



*Liberté • Égalité • Fraternité*  
**RÉPUBLIQUE FRANÇAISE**

MINISTÈRE DE L'INTERIEUR ET DE  
L'AMÉNAGEMENT DU TERRITOIRE

MINISTÈRE DE L'EMPLOI, DE LA  
COHESION SOCIALE ET DU LOGEMENT

MINISTÈRE DE L'ECONOMIE, DES  
FINANCES ET DE L'INDUSTRIE

MINISTÈRE DE LA SANTE ET DES  
SOLIDARITES

MINISTÈRE DE L'ECOLOGIE ET DU  
DEVELOPPEMENT DURABLE

LE MINISTRE D'ETAT, MINISTRE DE L'INTERIEUR ET DE L'AMENAGEMENT DU  
TERRITOIRE

LE MINISTRE DE L'EMPLOI, DE LA COHESION SOCIALE ET DU LOGEMENT

LE MINISTRE DE L'ECONOMIE, DES FINANCES ET DE L'INDUSTRIE

LE MINISTRE DE LA SANTE ET DES SOLIDARITES

LA MINISTRE DE L'ECOLOGIE ET DU DEVELOPPEMENT DURABLE

à

**MADAME ET MESSIEURS LES PREFETS DE REGION**

**Mesdames et Messieurs les Directeurs régionaux de l'industrie, de la recherche et de  
l'environnement**

**Mesdames et Messieurs les Directeurs régionaux de l'équipement**

**Mesdames et Messieurs les Directeurs régionaux des affaires sanitaires et sociales**

**MESDAMES ET MESSIEURS LES PREFETS DE DEPARTEMENT**

**MONSIEUR LE PREFET DE POLICE DE PARIS**

**Mesdames et Messieurs les Directeurs départementaux de la sécurité publique**

**Mesdames et Messieurs les Directeurs départementaux de l'équipement**

**Mesdames et Messieurs les Directeurs départementaux des affaires sanitaires et sociales**

**CIRCULAIRE INTERMINISTERIELLE N°DGS/SD7A/DSC/DGUHC/DGE/DPPR/126 du 3 avril 2007  
relative à la mise en œuvre de l'arrêté du 30 novembre 2005 modifiant l'arrêté du 23 juin 1978 relatif  
aux installations fixes destinées au chauffage et à l'alimentation en eau chaude sanitaire des  
bâtiments d'habitation, des locaux de travail ou des locaux recevant du public.**

Date d'application : immédiate

NOR :

Grille de classement :

**Résumé** : La présente circulaire précise les modalités d'application de l'article 36 de l'arrêté du 23 juin 1978 modifié par l'arrêté du 30 novembre 2005 relatif aux installations fixes destinées au chauffage et à l'alimentation en eau chaude sanitaire des bâtiments d'habitation, des locaux de travail ou des locaux recevant du public.

**Mots clés** : eau chaude sanitaire, légionelles, brûlures.

**Textes de référence** :

- Code de la santé publique, et notamment ses articles L. 1321-4, R. 1321-1, R. 1321-2 et R. 1321-49 ;
- Code de la construction et de l'habitation et notamment ses articles R. 111-3 et R. 111-12 ;

- Arrêté du 30 novembre 2005 modifiant l'arrêté du 23 juin 1978 relatif aux installations fixes destinées au chauffage et à l'alimentation en eau chaude sanitaire des bâtiments d'habitation, des locaux de travail ou des locaux recevant du public ;
- Circulaire N° DGS/SD7A-DHOS/E4-DGAS/SD2/493 du 28 octobre 2005 relative à la prévention du risque lié aux légionelles dans les établissements sociaux et médico-sociaux d'hébergement pour personnes âgées ;
- Circulaire DGS/SD7A/SD5C-DHOS/E4 n° 2002/243 du 22 avril 2002 relative à la prévention du risque lié aux légionelles dans les établissements de santé.

**Textes abrogés ou modifiés** : Néant

**Annexe 1** : Annexe technique relative à la mise en œuvre de l'arrêté du 30 novembre 2005 modifiant l'arrêté du 23 juin 1978 relatif aux installations fixes destinées au chauffage et à l'alimentation en eau chaude sanitaire des bâtiments d'habitation, des locaux de travail ou des locaux recevant du public.

L'arrêté du 30 novembre 2005 modifie l'article 36 de l'arrêté du 23 juin 1978 afin de prévenir les risques liés aux légionelles et les risques liés aux brûlures dans les installations fixes destinées à l'alimentation en eau chaude sanitaire des bâtiments d'habitation, des locaux de travail ou locaux recevant du public. Son article 2 précisant que ce texte est applicable 1 an après sa parution au journal officiel (le 15 décembre 2005), l'arrêté précité est par conséquent, applicable le 15 décembre 2006.

La présente circulaire a pour objectif de préciser le champ d'application, un glossaire des termes utilisés et les modalités de mise en œuvre de cet arrêté qui figurent dans l'annexe technique ci-jointe.

## **I. Les risques liés à l'eau chaude sanitaire**

### **1- Le risque de légionellose**

La légionellose est une pneumopathie grave provoquée par l'inhalation d'aérosols d'eau contaminée par des bactéries du genre *Legionella*. La légionellose fait l'objet d'une surveillance épidémiologique basée sur le système de déclaration obligatoire en application de l'article L. 1331-1 du code de la santé publique. Depuis 1997, l'incidence des cas déclarés de légionelloses est en constante augmentation et la croissance annuelle moyenne est de 22%. En 2005, 1527 cas de légionellose ont été enregistrés à l'Institut de veille sanitaire (InVS), soit une augmentation de 27% du nombre de cas déclarés au cours de l'année 2004 (1202 cas). L'évolution de la maladie était connue pour 90% des cas (1367/1527), avec une létalité de 11%.

Les légionelles colonisent de façon ubiquitaire les eaux douces naturelles et les sols humides ainsi que de nombreux milieux artificiels. La température de l'eau est un facteur important qui conditionne la survie et la prolifération des légionelles. Ces bactéries prolifèrent, en effet, dans des eaux dont la température est comprise entre 25 et 42°C mais leur viabilité diminue à partir d'une température de l'eau de 50°C.

Les principaux lieux d'exposition à risque identifiés pour les cas de légionellose déclarés incluent les établissements de santé, les maisons de retraite et les autres établissements recevant du public (hôtels, campings notamment). Les tours aéroréfrigérantes humides et les réseaux d'eau chaude sanitaire (douches, douchettes, etc.) constituent les principales installations à risque de dispersion d'aérosols contaminés par des légionelles dans ces lieux d'exposition. La prévention de la prolifération des légionelles passe par une conception favorable à la circulation de l'eau et par un entretien régulier et adapté de ces installations à risque. Dans le cas particulier des réseaux d'eau chaude sanitaire, la maîtrise du risque lié aux légionelles est également conditionnée par une élévation suffisante de la température de l'eau chaude et par un maintien de la température de l'eau en circulation au-dessus de 50°C.

## 2- Le risque de brûlure

Les brûlures cutanées par eau chaude sanitaire sont des accidents fréquents qui ont des conséquences graves notamment en raison de leur étendue importante. Le réseau EPAC (Enquête Permanente sur les Accidents de la vie Courante) a recensé, sous la coordination de l'InVS, 3739 cas de brûlures entre 1999 et 2001, dont 49% sont dus à un contact avec un liquide chaud. Dans une enquête antérieure (1999), le réseau EHLASS (European Home and Leisure Accident Surveillance System) indiquait qu'environ 15% de ces accidents auraient pour cause une température d'eau chaude sanitaire trop élevée et comme pièce d'origine la salle de bains. L'utilisation de l'eau chaude au-delà de 50°C est susceptible de provoquer des brûlures, il convient donc d'assurer une gestion adaptée de la température et de prévenir les accidents par brûlure, c'est l'objet de la modification de l'article 36 de l'arrêté du 23 juin 1978.

### II. Modalités de mise en œuvre

Il est rappelé que dans le contexte spécifique des établissements de santé et des établissements sociaux et médico-sociaux d'hébergement pour personnes âgées, des mesures relatives à la prévention des légionelles dans les installations de production et de distribution d'eau chaude sanitaire ont été recommandées respectivement par les circulaires DGS/SD7A/SD5C-DHOS/E4 n° 2002/243 du 22 avril 2002 et DGS/SD7A-DHOS/E4-DGAS/SD2/493 du 28 octobre 2005 citées en référence.

Les prescriptions techniques nécessaires à la prévention des risques varient selon la nature des points d'usage et les caractéristiques du réseau de distribution. Les modalités de leur application sont précisées dans **l'annexe technique de la présente circulaire (Fiches 1 et 2)**.

Par ailleurs, il est de la responsabilité des gestionnaires d'établissements de santé et d'établissements sociaux et médico-sociaux d'identifier les personnes vulnérables vis à vis du risque « brûlure » (telles que par exemple, les personnes atteintes par la maladie d'Alzheimer, les personnes ayant perdu la sensibilité du toucher, les personnes présentant des handicaps locomoteur, les personnes ayant des difficultés à manipuler des robinets, ...) et de s'assurer que la température au point d'usage est adapté au degré d'autonomie des utilisateurs.

Je vous demande de diffuser la présente circulaire, ainsi que son annexe technique, aux organismes professionnels de votre département (Confédération de l'artisanat et des petites entreprises du bâtiment, Fédération française du bâtiment - Union nationale des chambres syndicales de couverture et de plomberie de France, Fédération française du bâtiment - Union climatique de France, Fédération française des installateurs électriciens, fédérations départementales d'architectes, professionnels du tourisme etc.), aux établissements sanitaires et sociaux, ainsi qu'aux bureaux d'étude spécialisés et de veiller à la prise en compte de ces prescriptions dans les différents projets sur lesquels vous êtes consultés.

Pour le ministre de la santé et des solidarités,  
Le directeur général de la santé,  
Didier HOUSSIN

Pour le ministre d'Etat, ministre de l'intérieur  
et de l'aménagement du territoire,  
Le Directeur de la Défense et de la Sécurité Civile,  
Haut Fonctionnaire de Défense  
Henri MASSE

Pour le ministre de l'emploi,  
de la cohésion sociale et du logement,  
Le directeur général de l'urbanisme,  
de l'habitat et de la construction,  
Alain LECOMTE

Pour le ministre de l'économie,  
des finances et de l'industrie,  
Le directeur général des entreprises,  
L. ROUSSEAU

Pour la ministre de l'écologie  
et du développement durable,  
Le directeur de la prévention  
des pollutions et des risques,  
Laurent MICHEL

## Annexe technique



relative à la mise en œuvre de l'arrêté du 30 novembre 2005 modifiant l'arrêté du 23 juin 1978 relatif aux installations fixes destinées au chauffage et à l'alimentation en eau chaude sanitaire des bâtiments d'habitation, des locaux de travail ou des locaux recevant du public.

### I. Champ d'application de l'article 36 de l'arrêté du 23 juin 1978 modifié

Le champ d'application de l'article 36 de l'arrêté du 23 juin 1978 modifié par l'arrêté du 30 novembre 2005 inclut les locaux de travail en général.

Les dispositions de l'article précité concernent les installations nouvelles, installées dans des bâtiments neufs ou existants : équipement de production et système de distribution sont neufs.

### II. Glossaire

Sont précisées ci-après les définitions des termes figurant dans l'article 36 de l'arrêté du 23 juin 1978 modifié :

**Pièces d'eau destinées à la toilette** : Cette définition se réfère à celle de l'article R. 111-3 du code de la construction et de l'habitation.

**Point de puisage** : Point d'utilisation de l'eau par les usagers (robinet, douche, douchette, etc.)

**Point de mise en distribution** : Point(s) d'où l'eau quitte les équipements de production d'eau chaude sanitaire ou de stockage d'eau chaude sanitaire.

**Ballons de pré-chauffage** : Ballons permettant un chauffage de l'eau à une température inférieure à celle de la température de l'eau mise en distribution, quelle que soit l'énergie utilisée pour assurer cette augmentation de température. Un équipement complémentaire aux ballons de préchauffage permettra de respecter les prescriptions de l'arrêté du 30 novembre 2005 avant la mise en distribution de l'eau.

**Tube final d'alimentation des points de puisage** : Tube ou groupe de tubes, dont l'origine est située en un point du réseau d'alimentation maintenu à une température minimale de 50°C, qui permettent de desservir les points de puisage.

**Points de puisage à risque vis à vis des légionelles** : Points susceptibles d'engendrer l'exposition d'une ou plusieurs personnes à un aérosol d'eau (notamment les douches).

### III. Prescriptions

La fiche 1 ci-jointe, propose une démarche relative à la prise en compte des risques de brûlure et de développement des légionelles dans les réseaux d'eau chaude sanitaire. Il est rappelé que les prescriptions relatives à ces 2 types de risques sont à prendre en compte lors de la conception des installations d'eau chaude sanitaire.

#### **1- Les prescriptions relatives à la prévention du risque de brûlure aux points d'usage**

Les pièces destinées à la toilette doivent respecter une température maximale de l'eau de 50°C aux points de puisage.

Les pièces non destinées à la toilette sont soumises à une température maximale de l'eau de 60 °C aux points de puisage (cf. Fiche 2 - paragraphe A).

La limite de température de 60°C aux points de puisage des pièces destinées à d'autres usages que la toilette doit être respectée en permanence. Toutefois, dans le cas des points d'usage desservis par des chauffe-eaux dits « appareils d'évier » (notamment les appareils titulaires du marquage CE au titre de la directive Appareils

à gaz 90/396/CEE), il est toléré que l'objectif de température soit atteint, après stabilisation, par un moyen de réglage mis à la disposition de l'utilisateur.

Les installateurs et les sociétés de maintenance doivent être en mesure de fournir aux usagers les informations leur permettant de s'assurer du respect, aux points d'usage, des dispositions de l'arrêté du 30 novembre 2005 portant modification de l'article 36 de l'arrêté du 23 juin 1978.

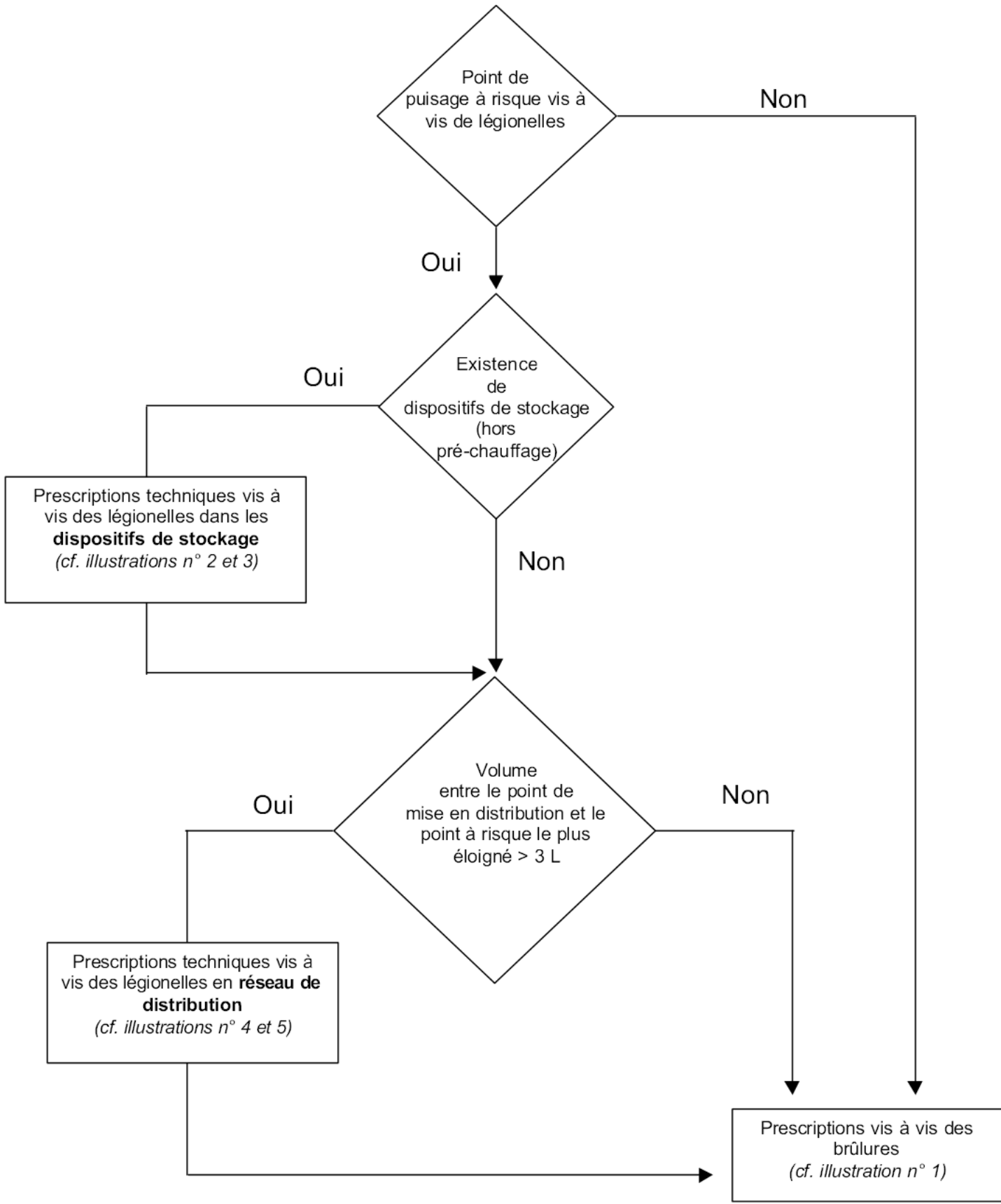
## ***2- Les prescriptions relatives à la prévention du risque de développement des légionelles dans les installations de production et de distribution d'eau chaude sanitaire***

Lorsque le volume total des équipements de stockage de l'eau chaude sanitaire est supérieur ou égal à 400 L, la température de l'eau au point de mise en distribution doit être en permanence au minimum de 55°C ou être portée à un niveau suffisamment élevé au moins une fois par 24 h (cf. Fiche 2 - paragraphe B). Le point de mise en distribution est situé à la sortie du ballon final de stockage lorsque plusieurs ballons sont installés en série.

Quel que soit le type de production de l'eau chaude sanitaire (avec ou sans stockage), lorsque le volume entre le point de mise en distribution et le point de puisage le plus éloigné est supérieur à 3 litres, la température de l'eau en circulation doit être au minimum de 50°C en tout point du système de distribution (cf. Fiche 2 - paragraphe C). Cette prescription ne s'applique pas aux tubes finaux d'alimentation des points de puisage dont le volume doit être le plus faible possible et impérativement inférieur ou égal à 3 litres.



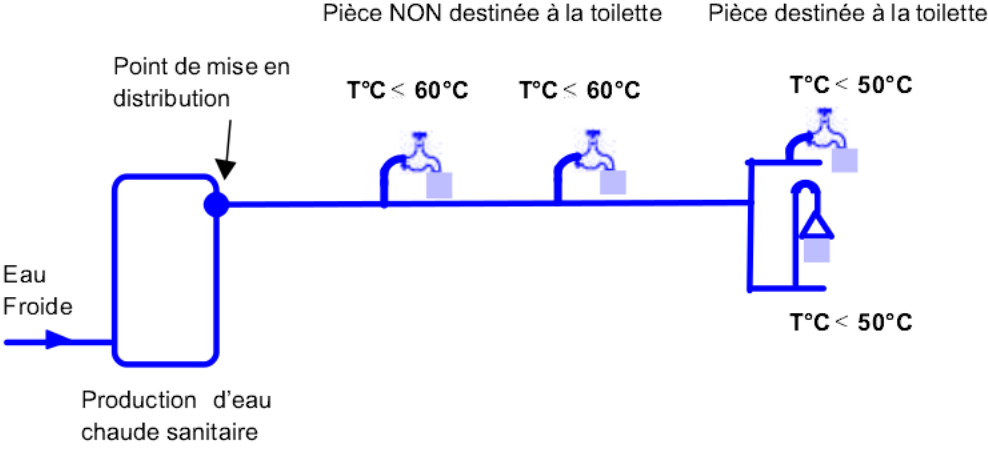
**Fiche 1**  
**Logigramme des prescriptions techniques à appliquer selon la nature des points d'usage et les caractéristiques des installations**



**Fiche 2**  
**Illustrations des prescriptions techniques**

**A – Prescriptions visant à prévenir le risque de brûlure aux points d’usage**

**Illustration n° 1**



*NB : seules les prescriptions relatives à la prévention des brûlures figurent sur ce schéma*

**Légende**

-  Point de puisage SANS RISQUE PARTICULIER vis à vis de légionelles
-  Point de puisage A RISQUE vis à vis de légionelles
-  Zone faisant l'objet de prescriptions dans l'exemple



## B - Prescriptions visant à limiter le risque de développement des légionelles dans les équipements de stockage

Illustration n° 2: Ballons de stockage présents en distribution

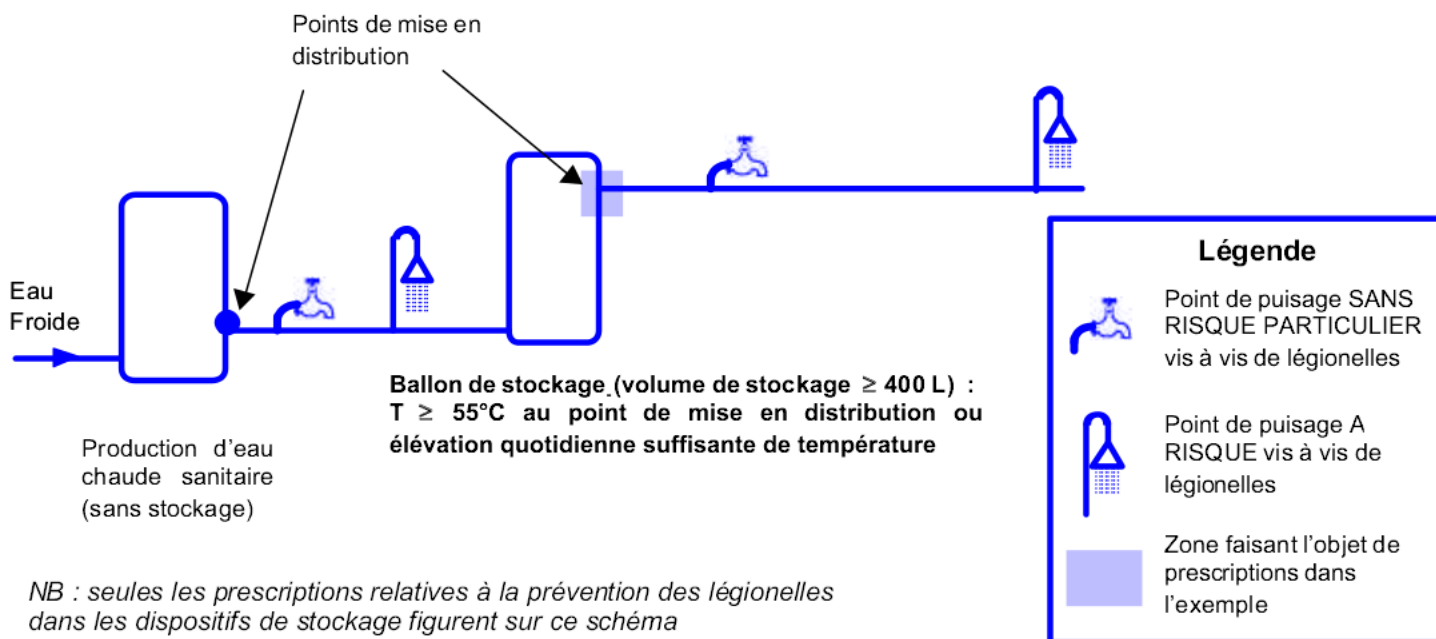
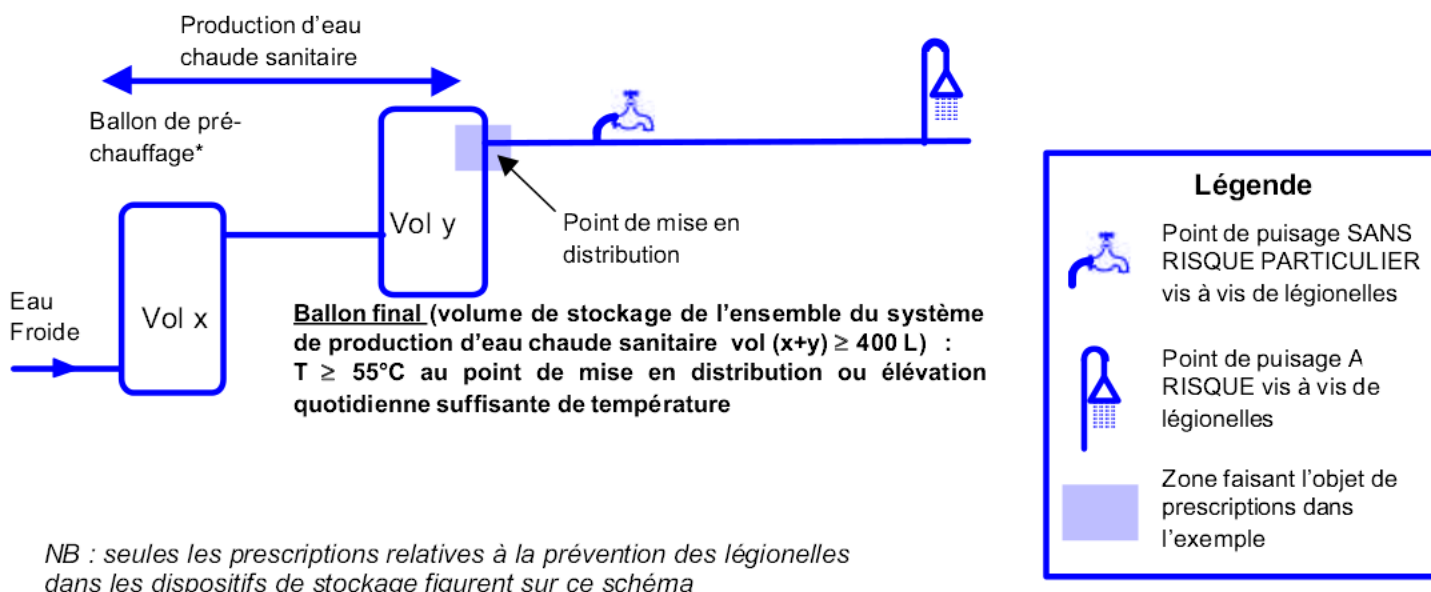


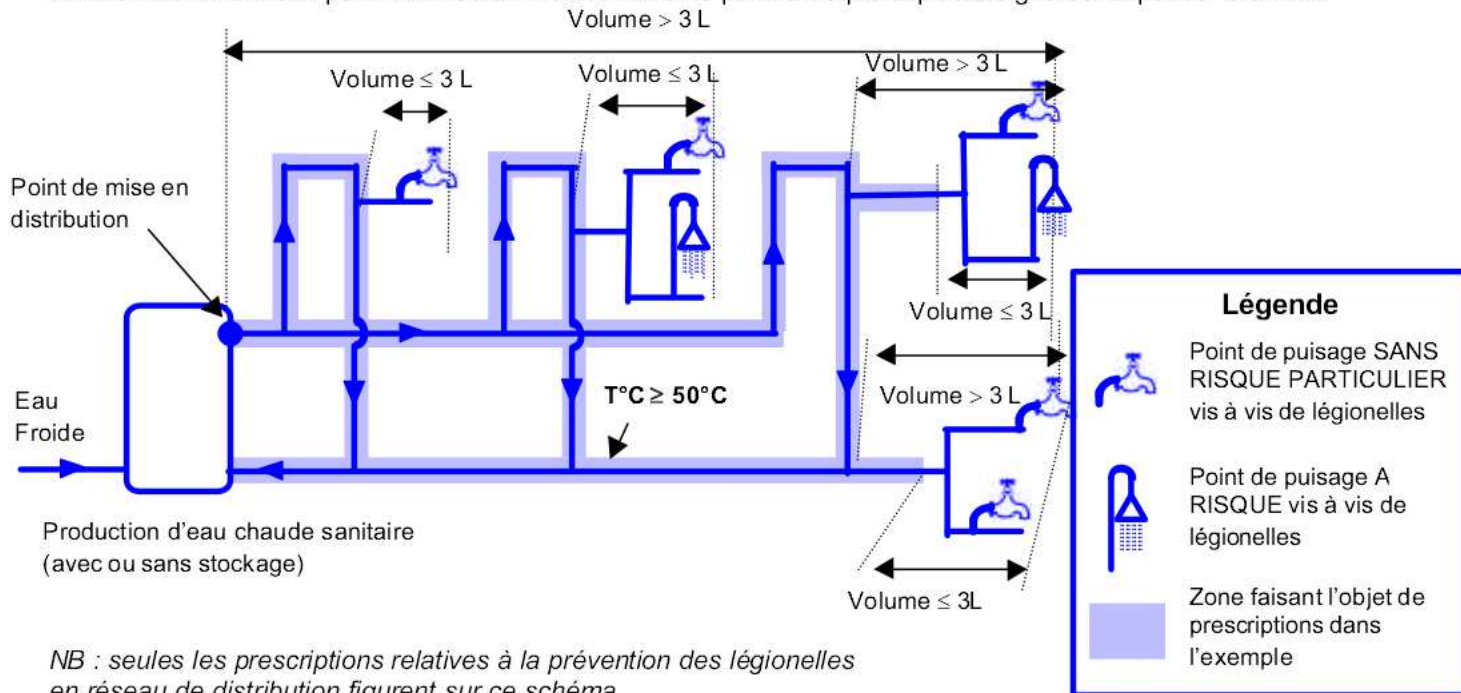
Illustration n° 3: Ballons de stockage en production avec maintien de température dans le ballon le plus en aval



\*Les prescriptions de l'arrêté ne s'appliquent pas à la sortie du ballon de préchauffage.

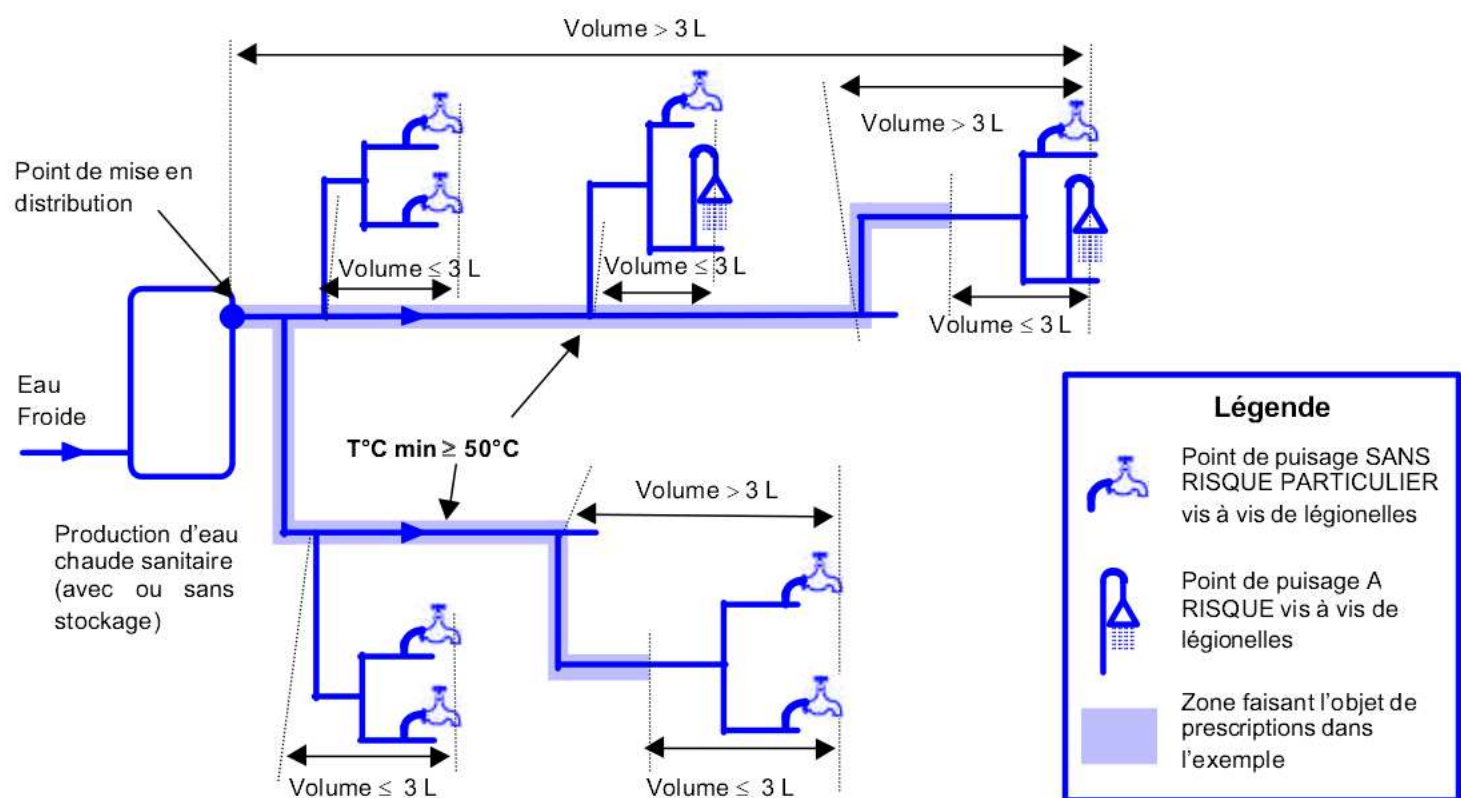
• **C – Prescriptions visant à limiter le risque de développement des légionelles dans le réseau de distribution d'eau chaude sanitaire**

Illustration n° 4 : réseau bouclé sur lequel sont raccordés des points de puisage à risque vis à vis des légionelles et dont le volume entre le point de mise en distribution et le point à risque le plus éloigné est supérieur à 3 litres



*NB : seules les prescriptions relatives à la prévention des légionelles en réseau de distribution figurent sur ce schéma*

Illustration n° 5 : réseau non bouclé sur lequel sont raccordés des points de puisage à risque vis à vis des légionelles et dont le volume entre le point de mise en distribution et le point à risque le plus éloigné est supérieur à 3 litres



*NB : seules les prescriptions relatives à la prévention des légionelles en réseau de distribution figurent sur ce schéma*