

Région Rhône-Alpes

ADEME

ODH 26

**Conseil Général
de Savoie**

LOGEMENTS

A

FAIBLES BESOINS EN ENERGIE

Guide de recommandations et d'aide à la conception

Dernière mise à jour : mars 2000

Cabinet Olivier SIDLER
Ingénieurs Conseils

26160 Félines s/Rimandoule
Tél. et Fax : 04.75.90.18.54
E-mail : sidler@club-internet.fr

INTRODUCTION

Ce cahier de recommandations et d'aide à la conception n'est pas un cours sur l'architecture climatique ou sur la construction. Il n'a aucun caractère exhaustif et se borne de surcroît à l'examen de solutions compatibles avec les contraintes financières et techniques du logement social.

Il cherche seulement à définir quelques principes de conception simples en faisant bénéficier les maîtres d'œuvre des expériences acquises notamment dans l'Aude (800 logements avec l'OPDHLM) et dans la Drôme (400 logements avec l'ODH 26). Nous nous appuyerons aussi sur l'enquête faite en 1990 et 1991 dans la Drôme, enquête ayant un caractère énergétique, économique et sociologique portant sur cent logements, ainsi que sur les travaux de mesure et de recherche que nous avons menés avec l'ADEME et la Communauté Européenne sur les consommations d'électricité spécifique dans les logements.

Ce document veut aussi essayer de démystifier l'architecture climatique en montrant qu'elle peut être parfaitement banalisée, qu'elle nécessite un minimum de savoir-faire, du bon sens, et qu'elle n'implique pas de calculs très compliqués. Pour cela nous chercherons à donner quelques règles de dimensionnement simples permettant de ne pas faire d'erreurs graves et de conduire à un fonctionnement satisfaisant éliminant notamment les problèmes de surchauffe en été. Mais l'architecture climatique n'est pas une fin en soi. Elle n'est qu'un outil parmi d'autres à disposition du concepteur, tout à fait nécessaire mais pas forcément suffisant. L'existence d'approches complémentaires enrichit la démarche conceptuelle en l'élargissant. Elle est le fondement de ce guide.

L'objectif poursuivi est enfin d'essayer de dégager, à la lumière de l'expérience, une démarche de conception globale conduisant non pas à rendre plus complexe les bâtiments, mais au contraire à favoriser des solutions de synthèse élégantes, fonctionnant mieux et en définitive moins chères.

Chapitre 1

OBJECTIFS ET METHODES

1.1 - Les objectifs

Pour réduire le coût du logement en secteur social, seules les charges offrent une marge de manœuvre. Et dans les charges, la facture énergétique représente une part prépondérante.

L'objectif est donc de réduire les dépenses d'énergie. Plus précisément, c'est le montant du couple loyer + charges qu'il faut abaisser. On peut accepter, en respectant les contraintes de financement du logement social, une hausse contrôlée du loyer pour autant qu'elle engendre une baisse plus importante des charges. L'objet de ce cahier de recommandations est d'explorer les voies autorisant de telles stratégies.

Avant tout sociale, cette démarche n'en présente pas moins d'autres intérêts. Ainsi, payant moins de charges, les ménages seront resolvabilisés, ce qui réduira les impayés supportés par l'Office HLM. Les enquêtes ont aussi révélé la grande satisfaction des occupants pour les logements à faibles charges (97,8 % de satisfaits dans la Drôme). Ce qui induit une réduction du taux de rotation des ménages. Ces deux conséquences (réduction des impayés et du taux de rotation) vont contribuer à améliorer la situation financière de l'Office en réduisant ses coûts de gestion et à terme les loyers d'équilibre.

Enfin, moins de charges d'énergie c'est aussi moins de nuisances liées à la production ou à la combustion de cette énergie, ainsi que des économies contribuant à augmenter la durée de vie des gisements.

1.2 - Caractéristiques de la facture énergétique

Longtemps, les charges de chauffage et d'eau chaude ont été assimilées à la facture énergétique. Mais les travaux conduits dans la Drôme d'une part, et les campagnes de mesure sur la consommation des appareils électroménagers d'autre part, prouvent que cela n'est plus vrai du tout.

La facture énergétique regroupe l'ensemble des dépenses concernant l'énergie : le coût des kWh consommés tous usages confondus (chauffage et ECS, mais aussi éclairage, électroménager et cuisine), des abonnements souscrits, des locations (compteurs ou cuve), de la maintenance, etc.

Les valeurs qui suivent ont été observées dans la Drôme pour des logements performants au regard de la réglementation thermique de 1982. L'échantillonnage (100 logements) comportaient des systèmes de chauffage au gaz naturel (chaudières individuelles), au propane (cuve collective, chaudières individuelles) et à l'électricité. La structure de la facture énergétique par type d'énergie est la suivante :

| Sources d'énergie pour le chauffage et l'ECS | | | |
|--|---------|-------|-------------|
| Postes | Propane | Gaz | Electricité |
| Chauffage | 29,1 | 23,9 | 38,6 |
| ECS | 15,7 | 12,9 | 10,3 |
| Eclairage + électroménager | 29,3 | 25,3 | 24,3 |
| Cuisine | 5,0 | 5,0 | 5,1 |
| Postes fixes | 20,9 | 32,9 | 21,7 |
| | 100,0 | 100,0 | 100,0 |

en [%]

Figure 1.1 - Structure de la facture énergétique mesurée dans les logements de l'ODH 26

Une seconde analyse portant sur des logements récents et strictement réglementaires (donc moins performants) a montré qu'il y avait seulement une baisse relative des postes fixes de 3 à 5 points selon l'énergie, au profit essentiellement du poste chauffage + ECS. Les conclusions qui suivent sont donc représentatives des logements construits aujourd'hui.

L'examen de la facture énergétique révèle notamment :

- l'importance considérable des postes fixes qui représentent jusqu'à un tiers du total.
- La part considérable des usages spécifiques de l'électricité (éclairage, électroménager) : ils reviennent plus cher que le chauffage pour les utilisateurs d'hydrocarbures (gaz, propane). Cette part est d'autant plus importante que le bâtiment est bien conçu et peu consommateur, et que l'occupant est un gros utilisateur d'électroménager. Ainsi, dans un logement très performant (label HPE 4*) avec chaufferie collective au gaz naturel, la part de l'électroménager dans la facture énergétique d'un locataire consommant 3000 kWh/an est de 51 % (contre 14,6 % pour le chauffage). **Il s'avère ainsi que le poste le plus lourd de la facture énergétique d'un logement neuf très performant est aujourd'hui, et de très loin, l'électroménager, et non pas le poste chauffage.**
- La part finalement mineure du chauffage qui varie entre 24 et 39 %.
- L'émergence de l'ECS dont les besoins croissent d'année en année.
- La cuisine reste un poste marginal.

Les mesures, faites sur deux ans, font apparaître de façon très homogène des différences extrêmement sensibles du montant de la facture énergétique d'une énergie à l'autre. Ceci prouve que les choix énergétiques, loin d'être neutres, ont un impact considérable sur les charges des locataires. Le coût moyen, en fonction de la source d'énergie pour chauffage + ECS, est le suivant :

| | |
|---------------|--|
| - propane | = 66,5 F TTC/m ² (mais 60,0 F avant la guerre du Golfe) |
| - gaz | = 71,8 F TTC/m ² |
| - électricité | = 82,6 F TTC/m ² |

Les valeurs extrêmes vont de 55,2 F TTC/m² (opération au propane) à 84,9 F TTC/m² (opération à l'électricité) soit un écart de 30 F/m².

La première place du propane est due à l'absence d'abonnement (la location de la cuve collective représente environ 200 F/an/logt alors que l'abonnement gaz individuel B1 coûte 850 F). Le choix du fioul aurait, pour les mêmes raisons, conduit au même résultat.

Deux observations s'imposent :

1 - Malgré les efforts déjà faits et les résultats obtenus dans la Drôme, **la facture énergétique représente encore pour les occupants en moyenne un mois de revenus** (toutes sources confondues : salaires, allocations, etc.). Pour 6 % des locataires elle atteint même deux mois de revenus. Son montant est en moyenne de 4.000 à 6.000 F TTC/an.

2 - Le choix de l'énergie est déterminant puisque sur un logement de 65 m², il peut introduire des écarts de 1.500 à 2.000 F/an représentant entre un quart et un tiers de la facture.

1.3 - Stratégie pour réduire la facture énergétique

Le maître d'œuvre ne peut à lui seul contrôler tous les paramètres structurant la facture énergétique. Le comportement, les habitudes, les équipements de l'occupant restent déterminants. Ces différences apparaissent dans les enquêtes où des écarts de consommation de un à trois sont fréquents.

Mais on peut faire beaucoup lors de la conception d'un projet : certaines options fondamentales ont un impact majeur. Lorsque le bâtiment sera occupé, le maître d'ouvrage aura quant à lui un rôle actif à jouer, notamment pour informer correctement les locataires sur le fonctionnement des systèmes.

Les stratégies à adopter pour réduire les charges d'énergie peuvent se résumer ainsi :

1 - Réduire la consommation des différents postes.

Pour le chauffage il faut :

* Travailler l'enveloppe bâtie afin de réduire les déperditions et d'accroître les apports solaires. C'est l'approche de l'architecture climatique (voir chapitre 2).

* Réduire la charge induite par la ventilation (voir chapitre 3).

* Mettre en œuvre un système de production, distribution et régulation de chaleur à rendement élevé (voir chapitre 5).

Pour l'ECS il faut utiliser des systèmes satisfaisant les mêmes besoins tout en réduisant les volumes soutirés, et augmenter le rendement des installations (voir chapitre 4).

Pour l'électroménager il faut prendre des dispositions constructives qui permettront à l'utilisateur d'éviter ou de réduire certaines consommations observées actuellement (voir § 4.3.2). Quant aux usages spécifiques de l'électricité dans les services généraux, le § 4.3.1 détaille toutes les dispositions qui peuvent être prises pour réduire les consommations parfois de façon très importante.

Pour la cuisine, il n'y a pas de moyens directs (voir § 4.2).

2 - Choisir rationnellement la source principale d'énergie (chauffage + ECS) et la technique associée de manière très rationnelle, en procédant à des études comparatives détaillées permettant de minimiser la facture énergétique. Une méthodologie sera proposée au chapitre 6. Il faut désormais bannir les choix faits par habitude ou par facilité.

3 - Offrir informations et conseils aux locataires lors de leur entrée dans les logements. Informations sur le fonctionnement et la conduite des équipements, conseils notamment pour le choix pertinent des abonnements à souscrire. L'expérience montre que ce troisième volet, qui est à la charge du maître d'ouvrage, est capital et permet aux occupants de faire d'importantes économies et d'utiliser de façon optimale les équipements souvent performants mis à leur disposition. Il faut d'ailleurs noter la forte demande des locataires (révélée par les enquêtes) pour une information technique jugée insuffisante.

1.4 - Démarche de conception

La démarche générale qui est proposée ici comprend donc trois étapes :

- un travail sur l'enveloppe pour réduire les besoins et maximiser les apports solaires récupérables ;
- une optimisation technico-économique minimisant la facture énergétique globale par un choix approprié de la source d'énergie et d'une technique de chauffage associée ;
- la recherche de dispositions permettant plus ou moins directement de réduire la consommation d'électricité spécifique de chaque logement.

Ajoutées aux contraintes de surface, de sécurité, de lumière, d'acoustique, etc. existant déjà, ces nouvelles exigences doivent néanmoins s'inscrire dans les mécanismes de financement traditionnels.

Pour réussir ce pari **il faut que le projet architectural et technique soit global**. Il n'y a pas d'un côté le bâtiment et de l'autre la partie énergétique. Tous les paramètres interagissent et seule une **approche synthétique** conduira à un résultat satisfaisant notamment en terme de qualité, cohérent et au moindre coût. On doit donc traiter simultanément tous les problèmes (acoustiques, thermiques, lumières, surfaces, etc.) sans chercher à optimiser individuellement chacun des paramètres, mais en visant plutôt un optimum global. Climatique ou non, l'architecture a toujours eu pour vocation de produire un dessin élégant intégrant de manière optimale l'ensemble des contraintes existantes. La dimension énergétique est un élément parmi d'autres. L'architecture « climatique » rappelle seulement cette dimension aujourd'hui négligée.

On cherchera donc des réponses de synthèse basées sur la synergie des différentes solutions mises en œuvre. A toutes les étapes du projet on contrôlera les surfaces, les coûts, etc. Cela suppose impérativement que les ingénieurs concernés (thermique, acoustique, structure, etc.) soient associés au projet dès son origine, c'est-à-dire dès les premiers croquis d'APS. La prise en compte très en amont de

tous les paramètres permet de réduire largement les coûts grâce à des solutions globales. Cet aspect sera plus particulièrement développé dans le chapitre 7.

L'approche devra rester ouverte, offrir des réponses parfois très originales. Il faudra associer les compétences et ne pas hésiter à recourir aux matériaux nouveaux lorsqu'ils peuvent présenter un intérêt.

Enfin, il faut recommander une analyse en terme de coût global. Mais cette notion, connue en matière économique, peut aussi s'appliquer à l'énergie : combien de kWh économise un dispositif donné, et quel investissement énergétique suppose sa construction, sa mise en place, voire son fonctionnement ?

Seule une démarche de conception de grande rigueur pourra conduire à des solutions pleinement satisfaisantes et respectueuses des différents équilibres financiers de l'opération.

Bibliographie

- 1 - SIDLER O. - *Evaluation de l'opération d'habitat climatique de l'Office Public Départemental d'HLM de la Drôme*, Tome 1 : « Evaluation énergétique » - Cedral - Octobre 1990.
- 2 - DICKELI C - BOUCHARDEAU Ph .- *Evaluation de l'opération d'habitat climatique de l'Office Public Départemental d'HLM de la Drôme*, Tome 2 : « Opinions et comportements des locataires » - Cedral - Mars 1991.
- 3 - SIDLER O. - *Evaluation de l'opération d'habitat climatique de l'Office Public Départemental d'HLM de la Drôme*, Tome 3 : « Evaluation énergétique - Saison 1990/1991 » - Cedral - Février 1992.
- 4 - SIDLER O. - « Architecture climatique et respect des équilibres financiers en logement social » - Communication au séminaire « Architecture climatique » - ADIL du Doubs - 23 et 24 mai 1996.

Chapitre 2

LA REPOSE DE L'ARCHITECTURE CLIMATIQUE

2.1 - Principes de l'architecture climatique

2.1.1 - Généralités

L'architecture climatique n'est pas une invention nouvelle. Elle n'est qu'une redécouverte de principes très anciens empreints d'un grand bon sens mais que facilités économiques et énergétiques avaient fini par faire oublier à tous les bâtisseurs. N'ayant pas les moyens de s'opposer à lui, l'homme a toujours, par le passé, composé avec le climat. Il a observé les influences qui lui étaient favorables et a produit un type de construction à bien des égards exemplaire. En cette fin de XX^{ème} siècle les bâtisseurs ne doivent pas « faire ancien ». Ils doivent certes comprendre ce qui faisait la force des constructions anciennes. Mais ils ont aussi à leur disposition des matériaux et des moyens nouveaux qui décuplent leurs possibilités.

La démarche climatique cherche donc à composer avec le climat. L'enveloppe bâtie n'est plus simplement considérée comme la frontière du domaine habitable. Elle devient un élément souple chargé de transformer un climat extérieur fluctuant et inconfortable en un climat intérieur agréable. De cette enveloppe on attend tout à la fois :

➤ qu'elle réduise les besoins énergétiques, aussi bien ceux liés à la construction du bâtiment (voir § 2-5-2) que ceux liés à son exploitation (chauffage, éclairage, etc.),

➤ qu'elle offre un confort naturel en toute saison, c'est-à-dire qu'elle assure tout à la fois :

- un niveau de température interne acceptable,
- de faibles variations quotidiennes de température (contrôle des surchauffes),
- une bonne distribution de la chaleur dans les pièces habitées,
- un contrôle de la condensation impliquant une bonne conception des parois en fonction des sollicitations du climat extérieur.

L'enveloppe doit pouvoir créer une température interne supérieure à la température extérieure pendant l'hiver et une température inférieure à la température extérieure pendant l'été. Elle doit pour cela disposer de structures capables d'opérer une sélectivité thermique, permettant de rechercher certaines influences favorables et d'en écarter d'autres qui le sont moins.

On joue pour cela sur tous les moyens dont on dispose : l'implantation et l'orientation du bâtiment, son architecture, la distribution intérieure, le choix des matériaux, leur disposition respective, leur couleur, etc. Par sa conception le bâtiment doit être capable de satisfaire quatre fonctions principales :

- 1 - capter le rayonnement solaire
- 2 - stocker l'énergie captée
- 3 - distribuer cette chaleur
- 4 - réguler

à quoi s'ajoute en été une fonction que l'on peut identifier à la régulation : maintenir une température agréable à l'intérieur.

Les recommandations qui vont suivre sont des tendances à respecter. Chaque cas concret pose des problèmes spécifiques rendant parfois très difficile, voire impossible, la mise en œuvre de toutes ces dispositions. Tout l'art de l'équipe est alors dans le bon compromis ...

2.1.2 - Réduire les besoins

Cette phase est essentielle dans la construction climatique : pour consommer peu d'énergie il faut que les bâtiments aient *a priori* peu de besoin. Rien ne sert la recherche d'apports gratuits ou l'installation de systèmes à haut rendement si on n'a pas réduit préalablement au minimum les besoins énergétiques du bâtiment lui permettant d'assurer 19 °C. C'est le meilleur investissement qui soit.

Dans ce paragraphe nous n'examinerons que les déperditions par les parois. Le problème des pertes par infiltrations et renouvellement d'air sera étudié au chapitre 4. Toutefois nous évoquerons la protection au vent des façades.

La puissance P perdue par une paroi est proportionnelle à trois facteurs :

$$P = KS (T_i - T_e)$$

où K : le coefficient de déperditions de la paroi
 S : la surface de paroi
 T_i : la température intérieure
 T_e : la température extérieure

N.B. : à ce terme spécifique aux parois s'ajoute évidemment les pertes par les liaisons.

Pour réduire les déperditions il faut améliorer chacune de leurs trois composantes en réduisant la conductance thermique et la surface des parois et en cherchant à diminuer, aux frontières du bâtiment, l'écart de température entre l'intérieur et l'extérieur. Voyons concrètement comment.

➡ Augmenter la résistance thermique des parois opaques

Malgré le bon niveau de la législation thermique, il est souvent souhaitable d'aller au-delà des préconisations réglementaires, surtout en climat froid. Ceci est d'autant plus justifié que les exigences en vigueur sont régulièrement renforcées.

Parmi les critères de choix des techniques d'isolation thermique aujourd'hui disponibles figurent désormais les exigences de la nouvelle réglementation acoustique. Certains matériaux peuvent avoir un effet bénéfique sur la thermique et l'acoustique.

La position de l'isolant à l'intérieur ou à l'extérieur est importante et nécessitera des arbitrages technico-économiques. Placé à l'extérieur, l'isolant renforce l'inertie thermique du logement, synonyme de confort. Cette solution a l'avantage de supprimer les ponts thermiques, de protéger la maçonnerie des intempéries et des chocs thermiques, donc de réduire les coûts de maintenance. Le surcoût apparent qu'elle présente est en réalité assez minime dans un bilan économique global.

➡ Réduire les ponts thermiques

Dans un bâtiment ordinaire les ponts thermiques représentent couramment 20 % des déperditions totales hors ventilation. Avec l'augmentation des épaisseurs d'isolant leur influence en valeur relative n'a cessé de croître. Il convient donc de les traiter avec le plus de soin possible, cas par cas.

Les liaisons les plus fréquentes sont les abouts de dalle et de refends. La solution idéale est évidemment l'isolation par l'extérieur lorsqu'elle est économiquement viable. On veillera alors à sa mise en œuvre, notamment en isolant les retours de tableaux des fenêtres.

➤ Construire compact

Avec les meilleurs coefficients de déperditions qui soient on ne pourra jamais corriger des surfaces excessives. Il faut viser la compacité des formes, éviter le morcellement des bâtiments. Une bonne méthode consiste à suivre tout au long du projet le ratio Surface des parois extérieures/Volume habitable. Il renseignera sur la qualité des formes de l'enveloppe. Notons qu'à typologie de volume identique, ce ratio est d'autant plus favorable que la dimension du bâtiment est importante.

➤ Réduire l'existence de saillies ou de décrochements

Saillies et décrochements sont des éléments de prise aux vents. Ils créent des zones tourbillonnaires augmentant les pertes par convection. Dans certaines constructions les saillies constituées par les balcons peuvent même être comparées aux ailettes de refroidissement d'un moteur.

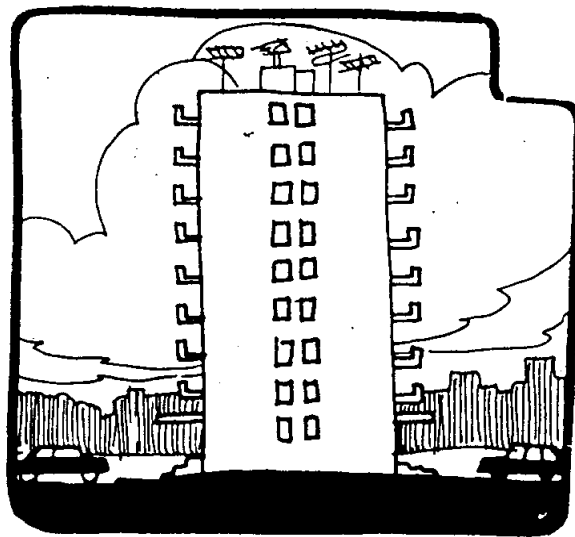


Figure 2-1 - Eviter les ailettes de refroidissement

➤ Se protéger des vents

Le vent a des effets très néfastes sur les déperditions. Dans certains cas le bâtiment lui-même peut, de par sa forme, constituer une protection contre les vents dominants. On adoptera pour cela des formes de toiture basses détournant le vent sans s'opposer brutalement à lui.

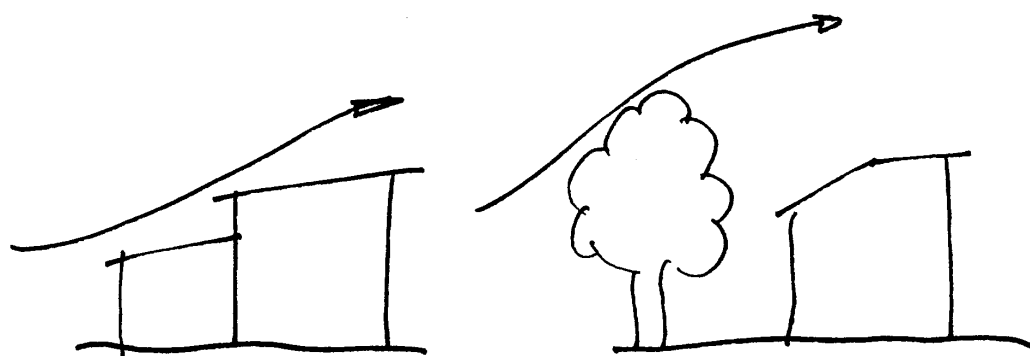


Figure 2-2 - Eviter de s'opposer au vent

On pourra aussi utiliser des écrans végétaux.

Protéger les façades c'est aussi protéger les ouvertures. Utiliser systématiquement des ouvrants classés A3. Placer les entrées principales sur des façades ou dans des zones abritées du vent. A défaut, doter les entrées du bâtiment de sas dont la distance entre portes sera d'au moins 3 mètres afin d'être certain que l'une sera déjà refermée quand l'autre s'ouvrira.

➡ Réduire les déperditions par les vitrages

Le fonctionnement des vitrages, élément clé de l'architecture climatique, sera abordé en détails aux § 2.1.3 et 2.3. Il faut néanmoins savoir qu'en l'absence totale d'apports solaires, un mètre carré de double vitrage est aussi déperditif que dix mètres carrés de mur isolé. Les pertes par les vitrages représentent en moyenne 25 à 35 % des pertes totales.

Il existe pourtant plusieurs dispositions assez efficaces pour réduire leur influence :

■ **différencier les façades.** Dans certaines conditions un vitrage reçoit en hiver, grâce à l'ensoleillement, plus d'énergie qu'il en perd. Il faut donc vitrer davantage les façades favorisées (c'est-à-dire les façades Sud-Est, Sud et Sud-Ouest). Pour fixer les idées on retiendra qu'il n'y a pas de limite aux surfaces vitrées en façade Sud-Est à Sud-Ouest, si ce n'est celle fixée par les risques de surchauffe (voir § 2.3.2), mais que pour les autres orientations il est préférable d'adopter des surfaces vitrées correspondant aux stricts besoins physiologiques de la lumière naturelle (voir à ce sujet le § 4.3.2.2).

■ **Eviter les menuiseries métalliques.** L'aluminium est un matériau très conducteur de chaleur. Il est aussi beaucoup plus cher. On préférera donc les menuiseries en bois (d'origine française) ou en PVC. Ce dernier est d'ailleurs le matériau conduisant aux meilleures performances.

■ **Choisir systématiquement une lame d'air de 12 mm** avec les doubles vitrages; cela augmente de 10 % la résistance thermique de la fenêtre.

■ **Recourir aux vitrages peu émissifs.** Les vitrages peu émissifs sont des doubles vitrages avec lame d'air 12 mm, dont l'une des glaces est revêtue d'une couche d'oxydes métalliques. Cette couche interdit le passage du rayonnement provenant de l'intérieur du logement, ce qui diminue de plus d'un tiers les déperditions. Le coefficient K d'un tel vitrage est d'environ 1,8 à 2,0 W/m².°C. En revanche le facteur solaire baisse d'environ 9 % passant de 0,79 pour un double vitrage 4-12-4 à 0,72 pour un vitrage peu émissif de mêmes épaisseurs. Il n'existe pratiquement pas de différence esthétique visible entre les vitrages clairs et les vitrages peu émissifs.

Il y a désormais concurrence sur le marché français pour vendre ce produit si bien que le surcoût d'un double vitrage peu émissif 4-12-4 par rapport à un double vitrage ordinaire n'est plus que de 85 FTTC/m². Le temps de retour est alors compris entre 1,5 et 5 ans selon le climat et le type d'énergie choisie pour le chauffage.

■ **Prévoir de bonnes isolations amovibles aux vitrages.** La nuit, le bilan thermique d'un vitrage est toujours négatif! On prévoira sur tous les ouvrants des occultations soignées, ménageant une lame d'air immobile entre elles et le vitrage. La solution de base peut être un volet roulant à lames jointives, des volets en bois à joints périphériques, etc. On peut aller encore plus loin avec des volets en bois à âme isolante, c'est une question d'arbitrage budgétaire.

➡ **Modifier la température interne et externe des parois** constituant la frontière du logement. En effet, les déperditions sont proportionnelles à l'écart des températures intérieure et extérieure. Si, tout en maintenant 19 °C dans les pièces principales, on peut réduire cet écart, on fera une économie. Plusieurs dispositions sont possibles :

■ prévoir des surfaces claires aux abords du bâtiment (graviers, dalles, etc.) qui réfléchissent sur les murs l'énergie qu'ils reçoivent.

■ Utiliser des couleurs plutôt absorbantes (dans les ocres ou les bruns) pour les parois extérieures. Recevant plus de rayonnement, leur température de surface sera plus élevée. Cette disposition est à utiliser avec modération en façade Ouest, celle-ci recevant en été un rayonnement important qui peut être source d'inconfort.

■ Lorsque le terrain est en pente, on peut enterrer une partie du bâtiment. La température à 2 m de profondeur est d'environ 12 °C de manière assez constante au cours de l'année. L'hiver, la déperdition du mur enterré (qui sera quand même isolé) sera très réduite. En mi-saison elle pourra être un peu supérieure à ce qu'elle aurait été avec un mur donnant directement sur l'extérieur, mais globalement le bilan restera positif. Enfin en été cette paroi sera source d'une fraîcheur généralement bien venue.

■ Disposer, sur les faces froides du bâtiment, des espaces dits « tampons » : ils jouent le rôle de zones intermédiaires entre l'intérieur et l'extérieur. Ce sont des locaux ou des espaces non chauffés (garages, placards, celliers, etc.) ou des locaux à des températures inférieures à 19 °C (sanitaires, circulations, cuisine, etc.). Ces locaux « protègent » les pièces principales. A la frontière du logement, l'écart de température entre intérieur et extérieur sera ainsi abaissé de 5 à 10 °C, réduisant les déperditions maximales de 20 à 30 %.

Ces dispositions permettent, sans dépense supplémentaire, de diminuer les besoins du bâtiment. Mais on peut encore réduire l'appel au chauffage grâce à la maîtrise des apports énergétiques « gratuits ».

2.1.3 - Rechercher et gérer les apports gratuits

2.1.3.1 - Les apports internes

Les apports gratuits (dits « internes »), pour une part liés à la présence et à l'activité humaines, sont :

■ les « apports » humains. Une personne au repos dégage une puissance de 100 à 120 W, ce qui représente près d'un demi kilowatt pour une famille de 4 personnes. Mais une partie de cette énergie est transmise sous forme de vapeur et n'est donc pas récupérable. La puissance réellement utilisable n'est donc que de 80W par personne au repos. Les apports humains constituent en moyenne 30 à 35 % du total des apports internes. Tout dépend évidemment du mode d'occupation, mais l'énergie récupérable liée à la présence permanente d'une personne est de l'ordre de 1 à 1,2 kWh/j.

■ Les apports dégagés par l'équipement électroménager dont une partie de la consommation finit en chaleur dans le logement. Ce poste représente à peu près 40 % des chaleurs internes et sa contribution est de 3 à 5 kWh récupérables par jour. A noter que la réduction des consommations électromé-

nagères aura pour conséquence indirecte de réduire les apports de chaleur internes et donc ... d'augmenter la consommation de chauffage. Mais le bilan économique reste très positif.

■ Les apports dégagés par la cuisine. Des écarts importants existent d'un logement à l'autre mais en moyenne la cuisine contribue pour 20 % aux apports internes. Elle représente environ 2 kWh/jour de chaleur récupérable.

■ Les apports dégagés par l'installation de production, de stockage et de distribution d'eau chaude sanitaire. Ces apports sont peu significatifs en général (de l'ordre de 3 ou 4 %) sauf dans le cas où l'installation comporte un ballon de stockage situé dans le volume habitable. Ils représentent alors plus d'un kWh/j d'énergie récupérable, soit environ 15 % des apports internes totaux.

L'ensemble des apports internes représentent en moyenne entre 0,10 et 0,16 kWh/m²/jour. Tout comme pour les apports solaires, il faut apprendre à les gérer pour en tirer le meilleur parti. .

2.1.3.2 - Les apports solaires

Après le rôle conservatoire de l'enveloppe, il faut maintenant aborder sa fonction capteur. La quête des apports solaires va en effet lui conférer une seconde mission très sélective, celle de piéger le rayonnement électromagnétique venant du soleil au moyen d'un matériau de prédilection : le verre. Celui-ci est transparent aux rayonnements de courtes longueurs d'onde du domaine « visible » qui représentent la majeure partie de l'énergie solaire. Après traversée du vitrage, ces rayons atteignent les murs, les planchers et le mobilier intérieurs qui s'échauffent plus ou moins en fonction de leur couleur, provoquant ainsi la réémission d'un rayonnement de grande longueur d'onde (infrarouge) que le verre ne laisse plus passer. Le soleil s'est fait piéger. C'est l'effet de serre.

L'architecture climatique utilise le rayonnement solaire sans recourir à des technologies rapportées au bâtiment. La gestion des apports se traduit par des dispositions architecturales visant à capter l'énergie, la stocker, distribuer la chaleur et réguler. Voyons comment.

a) Capter le rayonnement solaire

Grâce au verre, le bâtiment s'ouvre au soleil et devient un grand capteur. La façade Sud se différencie des autres. Elle sera très largement vitrée. Cela peut paraître paradoxal puisque le vitrage est une grande source de déperditions. Mais pour certaines orientations favorables, il piège aussi beaucoup de chaleur. Un bilan tenant compte de la nature du vitrage, de son exposition, de la présence ou non de volets, etc. est nécessaire. Il sera présenté au § 2.3. Dans la majorité des cas il est très favorable pour un vitrage Sud. C'est la raison pour laquelle on peut accepter, dans certaines limites, de vitrer de façon importante la façade Sud. En introduisant en 1982 la notion de coefficient B (devenu BV en 1988), la réglementation thermique prend en compte ces nuances.

Mais il faut différencier les façades en traitant de manière spécifique les ouvertures de chacune d'elles. Les règles générales à respecter, et que l'on adaptera de cas en cas en fonction de particularités locales comme les masques lointains (montagne) ou l'altitude, sont assez simples :

☛ l'orientation **Sud** est toujours favorable. La façade Sud doit abondamment s'ouvrir.

☛ Les orientations **Sud-Est** et **Sud-Ouest** sont encore favorables, mais des précautions s'imposent notamment en altitude.

☛ Les orientations **Est** et **Ouest** ne sont jamais favorables, sauf avec certains types de vitrages. Trop de surface à l'Ouest conduit à des surchauffes en été. Les ouvertures sur cette façade seront donc dimensionnées au plus juste pour satisfaire aux conditions de l'éclairage naturel (voir au § 4.3.2.2).

En l'absence de brumes locales matinales, on pourra accepter à l'Est des surfaces de vitrage un peu plus importantes. Celles-ci apporteront le matin un éclairage et un peu de chaleur très agréables.

☛ L'orientation **Nord** n'est jamais favorable. Les ouvertures sur cette façade seront minimum.

La dispersion intérieure du faisceau lumineux est importante pour bien répartir la chaleur. Elle sera favorisée par la forme de l'ouvrant. En façade Sud une ouverture plutôt haute et étroite « balaiera » une plus grande surface au sol au cours de la journée.

Pour mettre en œuvre les apports solaires on peut utiliser les baies vitrées (baptisées aussi « gain direct »), les vérandas et les murs capteurs (murs Trombe). Les § 2.3 et 2.4 seront consacrés au gain direct et aux vérandas, les murs capteurs n'ayant que très peu été utilisés dans le logement.

b) Stocker dans les masses

Les apports solaires sont concentrés pendant quelques heures de la journée alors que les besoins sont continus. Il faut donc en stocker une partie. Précisons d'emblée que l'objectif poursuivi n'est pas d'assurer l'autonomie totale des logements, mais seulement de contribuer à réduire la charge de chauffage.

Le stockage énergétique repose sur l'inertie thermique du bâtiment. Capable d'emmagasiner puis de restituer la chaleur, cette inertie peut être constituée par tous les éléments lourds situés à l'intérieur du volume chauffé. Ce sont donc les murs, les planchers, le mobilier, etc. Les matériaux les plus adaptés sont les matériaux denses à forte chaleur spécifique : le béton, la pierre, la brique (voir le § 2.5 pour plus de détails).

La mise en œuvre de ces masses doit respecter des règles précises. Le rapport surface des masses exposées/surface vitrée doit avoir une valeur minimale (voir annexe 2 et § 2.4.3). Pour cela on évitera de concentrer l'inertie et on recherchera plutôt une surface d'échange importante, quitte à réduire l'épaisseur des parois. Préférer aussi les parois intérieures (planchers, refends) à double surface d'échange aux parois extérieures qui n'en comportent qu'une.

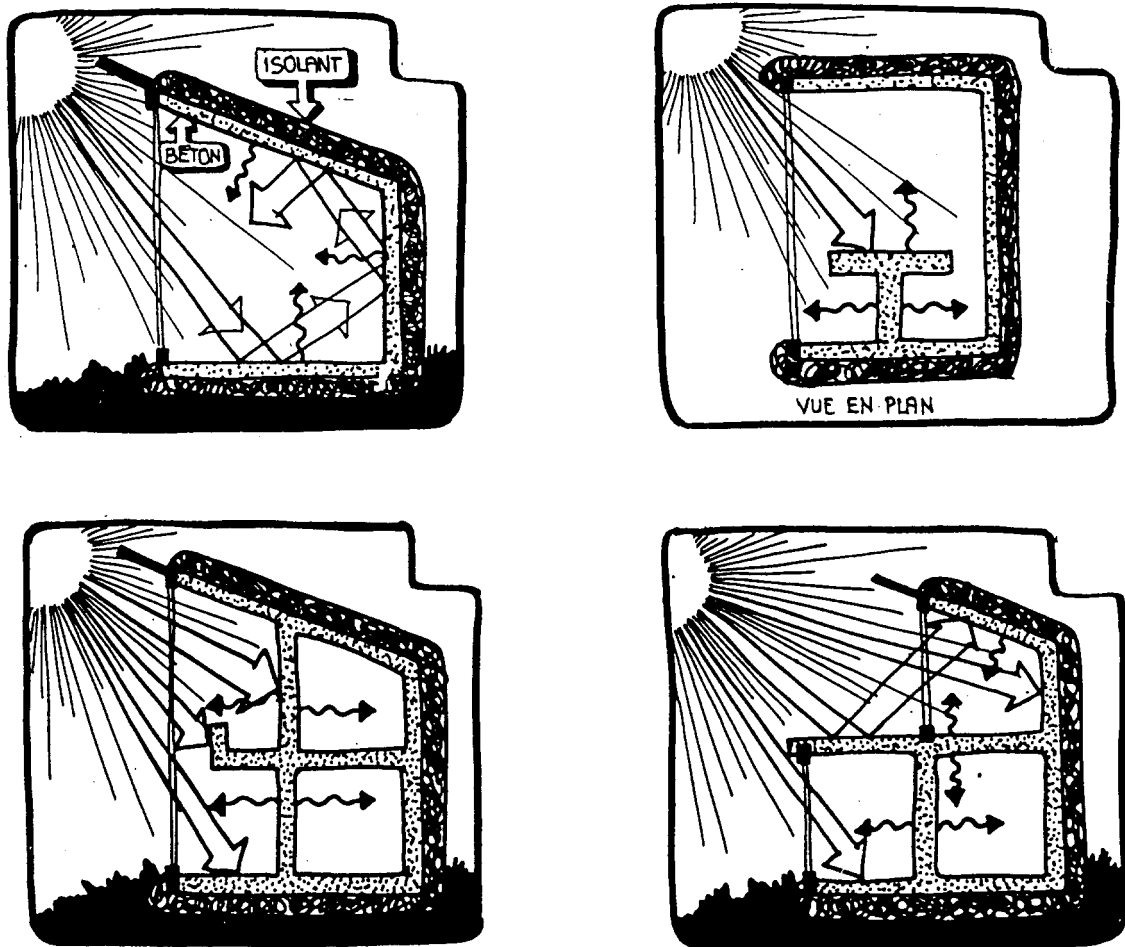


Figure 2.3 - Inertie et surface d'échange

Pour que les matériaux constituant l'inertie absorbent bien le rayonnement solaire il faut que leur couleur soit correctement choisie. Les parois **directement** atteintes par le soleil doivent être plutôt foncées. Le tableau 2.1 donne quelques valeurs du coefficient d'absorption.

Les surfaces devront, dans la mesure du possible, être nues. Eviter tapis et moquettes dans les zones ensoleillées.

La couleur des surfaces qui ne sont pas atteintes par le soleil peut être quelconque.

Enfin, les cycles stockage/déstockage supposent l'existence de variations de la température des parois et de l'air ambiant. Comme la température de celui-ci ne peut être inférieure à la valeur de consigne de l'installation de chauffage, ces fluctuations s'effectueront au-delà de 19 °C. Ceci est bien accepté par les occupants qui trouvent cela plutôt agréable. Mais ces variations ne doivent pas être trop importantes car elles augmenteraient les déperditions et l'inconfort.

| Couleur | Coefficient d'absorption |
|--------------------------------|--------------------------|
| Matériaux | |
| - béton brut | 0,6 |
| - plâtre | 0,07 |
| - brique rouge | 0,55 |
| - ardoise | 0,89 |
| Peintures à l'huile | |
| - noire | 0,90 |
| - blanc cassé | 0,30-0,35 |
| - gris clair | 0,55 |
| - rouge | 0,74 |
| - jaune paille | 0,45 |
| Peintures cellulosiques | |
| - bleu ciel | 0,88 |
| - bleu foncé | 0,91 |
| - turquoise | 0,84 |
| - marron | 0,79 |
| - vert | 0,79 |
| - vert sombre | 0,88 |
| - orange | 0,41 |
| - rouge foncé | 0,57 |
| - rouge vif | 0,44 |
| - blanche | 0,12 |

Tableau 2.1 - Coefficient d'absorption des principales couleurs

L'inertie thermique permet aussi de réduire les fluctuations quotidiennes de température intérieure, donc d'améliorer le confort. Phénomène que chacun a déjà pu observer dans l'habitat ancien.

Enfin il faut rappeler que le corps est très sensible à la température des parois (voir § 2.1.4). En hiver plus la température de celles-ci sera élevée plus la température de l'air pourra être basse, ce qui est physiologiquement meilleur. En ce sens **l'inertie thermique est une très grande source de confort.**

c) Distribuer la chaleur

Pour avoir une bonne distribution de chaleur il faut que la plupart des pièces principales aient un accès, fut-il minime, à la façade Sud. Cette disposition est facilitée par l'utilisation d'une véranda. La distribution des pièces dans le logement aura une grande importance (voir § 2.2.2).

Lorsqu'on utilise une véranda, on aura toujours intérêt à ce que l'air neuf (nécessaire à la ventilation réglementaire) la traverse. Il sera ainsi préchauffé et transférera vers le logement une partie de l'énergie captée. Cette disposition est extrêmement rentable.

Le transfert de chaleur entre véranda et logement sera examiné au § 2.4.

d) La régulation

La régulation passive est assurée essentiellement par l'inertie thermique et la ventilation. Il ne s'agit pas d'une régulation très fine mais plutôt d'un système permettant de garantir une plage de confort acceptable pour l'occupant. Moyennant une participation minimum du locataire, on peut inclure le rôle régulateur des volets, ou celui des ouvertures de portes et fenêtres, notamment entre véranda et logement.

Enfin un des éléments essentiels de la régulation est le contrôle du confort d'été.

2.1.4 - Le confort d'été

Le confort d'été doit rester une préoccupation constante au moment de la conception. Toutes les dispositions seront prises pour ne pas transformer ce qui est utile et agréable en hiver en une source majeure d'inconfort et d'insatisfaction en été. Cette remarque est vraie que le logement soit ou non climatique. Car l'augmentation des épaisseurs d'isolant rendue nécessaire par les différentes réglementations thermiques a aussi mis en évidence la sensibilité des nouveaux logements au confort d'été.

Mais quels sont les principes de fonctionnement du confort humain? Lorsque la température perçue par le corps augmente, celui-ci réagit pour se maintenir à 37 °C. Il utilise essentiellement la sudation qui permet d'évacuer de la vapeur d'eau et même des gouttes, donc aussi beaucoup d'énergie.

La température que perçoit le corps est une sorte de moyenne entre la *température de surface des parois du local* et la *température de l'air*. Ces deux températures constituent donc les deux premiers paramètres du confort. Mais pour que la sudation existe et que la transpiration puisse s'évaporer, il faut que l'hygrométrie de l'air ne soit pas trop élevée d'une part, et qu'il existe si possible des mouvements d'air à la surface de la peau qui favoriseront la convection. Les deux derniers paramètres du confort sont donc *l'hygrométrie de l'air ambiant* et la *vitesse de l'air au voisinage de la peau*.

Toutes les dispositions contribuant au confort d'été vont donc permettre de réduire soit la température d'air intérieure, ou celle des parois du local, ou encore le degré hygrométrique, ou alors elles tendront à augmenter la vitesse de circulation de l'air dans le logement.

➤ Pour réduire la température intérieure d'air :

■ utiliser des masques fixes constitués par le bâtiment lui-même. Ils limiteront la pénétration du rayonnement. En façade Sud ce sont traditionnellement des avancées horizontales, ou des balcons. Les rayons solaires de l'hiver, qui sont bas, pénétreront profondément dans le logement sans être gênés, alors que les rayons d'été seront arrêtés par la casquette. L'impact de ces masques sera évalué au moyen du diagramme des trajectoires solaires (voir annexe A 1.4).

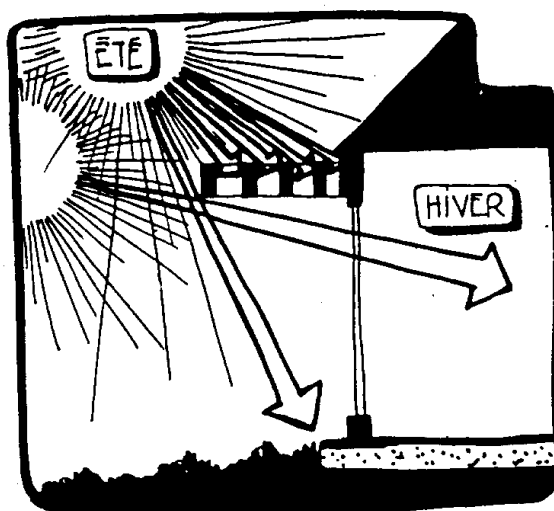


Figure 2.4 - Protection par casquette

A l'Est et à l'Ouest il ne faut pas utiliser de casquettes horizontales mais des bandeaux verticaux. En principe cette orientation n'est pas utilisée en architecture climatique.

- Utiliser, lorsque c'est possible, la végétation à feuilles caduques (arbres, treilles). Elle constituera un filtre sélectif efficace n'arrêtant les rayons qu'en été.

- Utiliser des volets, stores, ou autres types de protection mobile, pour autant que les dispositifs soient extérieurs.

- Ventiler les pièces si la température extérieure est inférieure à la température intérieure. Ce cas peut se présenter la journée mais surtout la nuit. En climat continental l'écart de température jour-nuit est de 13 °C à 14 °C en été. Il doit être mis à profit pour rafraîchir le logement.

- Maximiser l'inertie thermique intérieure du bâtiment.

➤ ***Pour réduire la température intérieure des parois:***

- augmenter l'épaisseur d'isolant mural, et surtout placer cet isolant à l'extérieur ce qui évitera que les maçonneries stockent le jour de la chaleur qu'elles restitueront au logement, même faiblement, durant la nuit.

- Choisir plutôt des teintes claires sur les façades Est et Ouest, ainsi éventuellement que sur la toiture. Ce principe vient en contradiction du principe énoncé au § 2.1.2 (en tout cas pour la façade Ouest) et qui visait justement à augmenter la température des parois en hiver. Tout dépendra des conditions locales et de la priorité que l'on accordera au confort d'été ou à la réduction des besoins en hiver.

- Ventiler le logement la nuit. L'inertie thermique importante des maçonneries permettra de stocker cette fraîcheur nocturne pour la restituer ensuite le jour.

➤ ***Pour réduire le degré hygrométrique de l'air ambiant***

On ne peut pas faire grand chose avec des systèmes passifs.

➤ ***Pour augmenter la vitesse de l'air au contact de la peau:***

- ventiler les logements et pour cela essayer dans la mesure du possible de faire des logements traversants dans lesquels la circulation d'air sera aisée.

- Utiliser des ventilateurs brasseurs d'air (système à 3 ou 4 pales accroché au plafond).

N.B. : on pourra aussi consulter la partie concernant le confort d'été des vérandas au § 2.4.2.9.

2.2 - Implantation et principe de distribution du bâtiment

2.2.1 - L'implantation du bâtiment

Les marges de manœuvre pour implanter un bâtiment ne sont pas toujours très grandes, surtout en site urbain. Les principes gouvernant le choix devront toutefois rester à l'esprit. Ils reposent sur une connaissance la plus fine possible des caractéristiques du site comme le niveau et les variations de température, l'ensoleillement et l'heure des brumes ou brouillards, ou les masques proches (végétation, urbanisme) et lointains (montagnes) susceptibles de réduire l'insolation du bâtiment.

Le principal paramètre est évidemment la durée effective d'insolation en hiver, donc l'effet des masques. Pour l'évaluer on utilise le diagramme des trajectoires du soleil (voir annexe A 1.5) sur lequel on superpose le relevé en hauteur et azimut des masques proches et lointains.

Le relevé des masque proches se fait avec un compas gradué permettant de mesurer la hauteur angulaire des masques pour des valeurs de l'azimut variant d'Est en Ouest par pas de 10 ou 15°.

Pour les masques lointains, on peut utiliser le même appareil, ou faire les relevés sur une carte d'état major en notant pour chaque valeur de l'azimut la différence d'altitude entre le lieu étudié et la ligne de crête. La hauteur angulaire du masque pour l'azimut étudié vaut simplement :

$$h = \text{Arctg} (\Delta h / L) \quad \text{où} \quad \begin{array}{l} \Delta h : \text{différence d'altitude entre la crête et le site étudié} \\ \text{(en m)} \\ L : \text{distance de la crête au site (en m)} \end{array}$$

Les figures 2.5 et 2.6 donnent un exemple du report de masques sur un diagramme solaire.

On se placera en un point du terrain réduisant au minimum l'influence des masques et on adoptera une orientation plein Sud maximisant les apports solaires.

Mais d'autres paramètres peuvent modifier ces options :

- le diagramme des masques peut révéler une perte d'ensoleillement les premières heures du jour par exemple. On modifiera alors l'orientation de la façade du bâtiment en la tournant de quelques degrés vers l'Ouest.

- Si les brumes et brouillards sont matinaux et fréquents en hiver (information connue par les seuls habitants du site), il faudra orienter le bâtiment de quelques degrés vers l'Ouest pour qu'il bénéficie mieux de l'ensoleillement après midi.

- Des spécificités climatologiques locales (en l'absence de brumes et brouillards) peuvent encore modifier le choix d'un azimut plein Sud. Ainsi retient-on souvent une petite correction de l'azimut en climat froid (12° d'azimut Est).

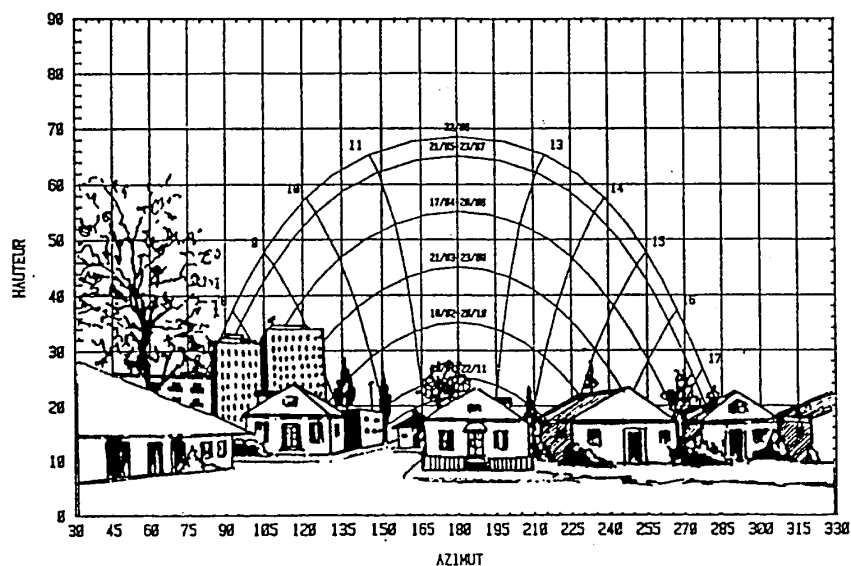


Figure 2.5 - Vue des masques

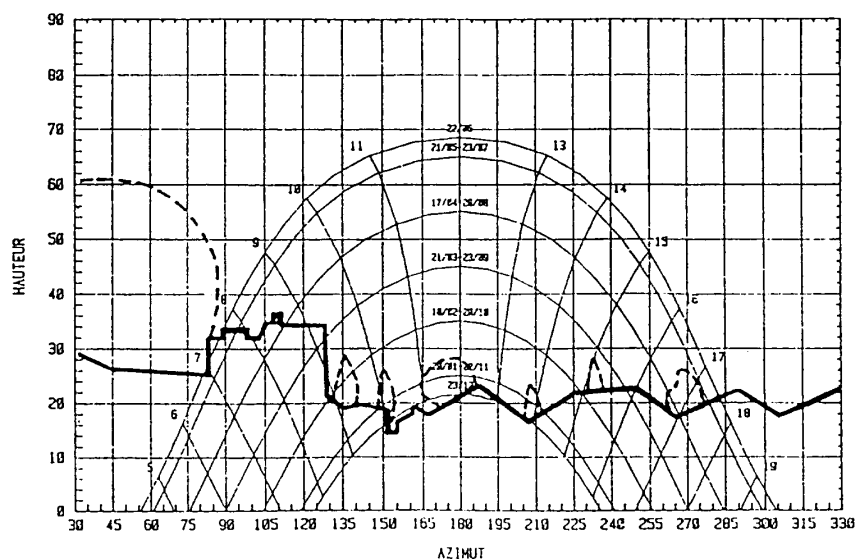


Figure 2.6 - Diagramme des masques

Mais l'implantation sur le terrain doit aussi tenir compte des vents dominants, généralement très néfastes. Ils augmentent les coefficients d'échange de chaleur, donc les déperditions par les parois, tout comme les infiltrations et les déperditions par renouvellement d'air.

C'est pourquoi on cherchera toujours une implantation qui permettra une protection de ces vents, soit par le relief, soit par de la végétation, soit encore par des constructions avoisinantes.

2.2.2 - La distribution

Une bonne distribution des pièces est importante. Là aussi le bon sens permettra d'opérer des choix simples privilégiant les aspects énergétiques tout en respectant les autres contraintes (vue, etc.).

La façade Sud étant pourvoyeuse d'énergie et de lumière, c'est sur elle que s'ouvriront les pièces les plus fréquentées, celles aussi où il doit être le plus agréable de vivre. Généralement ce sont les

chambres et séjours, voire les cuisines dans certains cas. Lorsque la construction le permet, on disposera ces pièces d'Est en Ouest pour suivre la trajectoire du soleil : les chambres à l'Est (réveil avec le soleil, pas de surchauffes l'été en fin de journée), les séjours plutôt à l'Ouest ou au Sud.

A contrario les pièces où la température est plus basse, celles où l'on séjourne peu, celles qui ont moins besoin de lumière seront placées en façade Nord. Ce sont les sanitaires, salles de bains, cuisines, celliers, rangements, circulations, cages d'escaliers, etc.

Cette disposition permet l'entrée d'air neuf en façade Sud et son extraction par des pièces situées en façade Nord, ce qui favorise une distribution de la chaleur depuis le Sud vers le Nord.

La distribution d'un logement avec véranda doit s'articuler autour de celle-ci. Les principes décrits sont les mêmes, mais on cherche à ce que le plus de pièces possible s'ouvrent sur elle. On facilite ainsi le transfert de chaleur depuis son lieu de production (la véranda) vers son lieu d'utilisation.

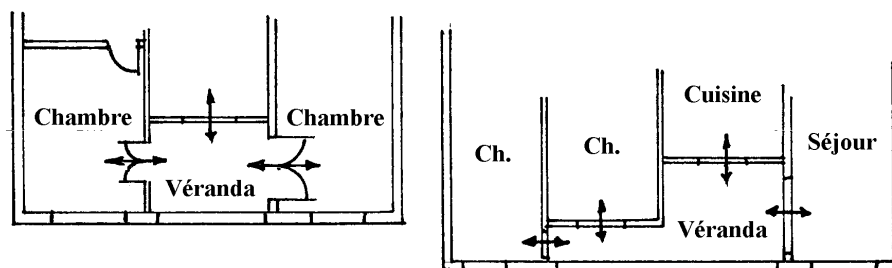


Figure 2.7 - Distribution véranda/logement

2.3 - La baie vitrée, ou gain direct

La baie vitrée, aussi baptisée « gain direct », est la solution la plus simple et la plus connue. Elle est plutôt bon marché et offre de très bons rendements énergétiques si elle est convenablement mise en œuvre. On ne peut toutefois pas nier que c'est la solution où la stabilité du confort est la plus délicate à obtenir.

On présentera d'abord rapidement les propriétés et les performances solaires des différents types de vitrage, avant de donner quelques indications sur leur mise en œuvre.

2.3.1 - Propriétés et performances des vitrages

L'effet de serre a été décrit au § 2.1.3.2. Nous n'y reviendrons pas.

Si l'on examine le cheminement de l'énergie lumineuse arrivant sur un vitrage clair, on observe une part directement réfléchiée, une part absorbée par le vitrage et une part transmise. La part absorbée se décompose elle-même en une part réémise vers l'extérieur et une part réémise vers l'intérieur (voir fig. 2.8).

La part réfléchiée présente des caractéristiques intéressantes car elle dépend de l'angle d'incidence du rayon sur la vitre (c'est-à-dire l'angle de la normale à la vitre et du rayon). Quant à l'absorption, elle dépend du type de verre et surtout de la longueur de parcours dans le vitrage (donc aussi de l'angle d'incidence), mais son effet est beaucoup plus limité que celui de la réflexion.

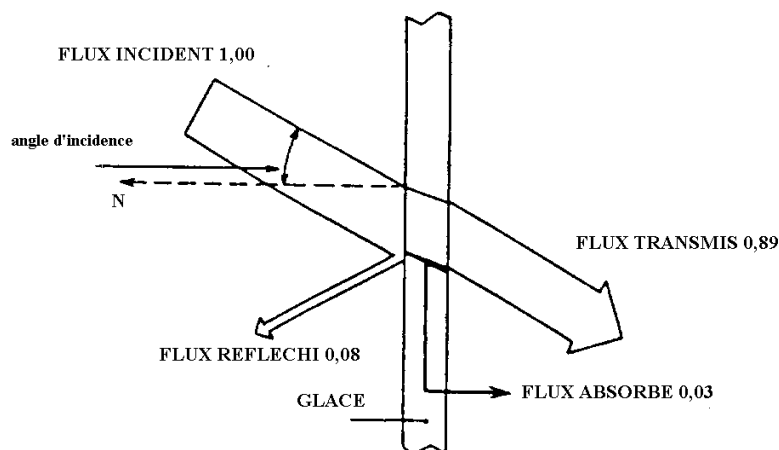


Figure 2.8 - Transmission lumineuse à travers un vitrage

Toutes influences confondues, le taux de transmission d'un vitrage en fonction de l'angle d'incidence du rayon lumineux est donné par la courbe de la figure 2.9.

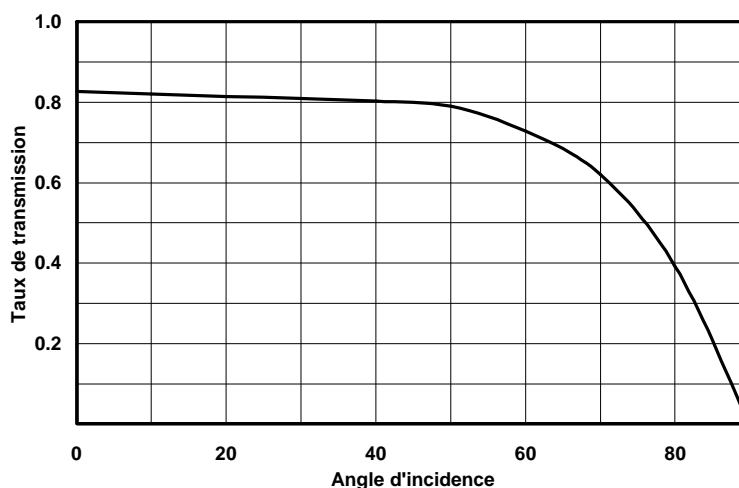


Figure 2.9 - Taux de transmission d'un vitrage en fonction de l'angle d'incidence du rayonnement

On remarque que :

- le taux de transmission est pratiquement constant jusqu'à des angles d'incidence compris entre 40 et 50°,
- ce taux chute alors brutalement pour devenir nul avec $i = 90^\circ$.

Cette propriété du vitrage est intéressante : grâce à elle **un rayon solaire à midi en été sur une façade Sud ne pénétrera que très peu dans un logement, alors qu'en hiver ce rayon traversera le vitrage sans difficulté. Ainsi, en jouant sur les propriétés de réflexion des vitrages on aura en façade Sud une régulation naturelle des flux entrant en fonction de la saison.**

Les tableaux de l'annexe A 1.3 donnent les flux d'énergie solaire incident et transmis par différents types de vitrages verticaux (simple vitrage, double vitrage et double vitrage peu émissif) pour quelques stations de la région Rhône-Alpes. A partir de ces résultats on peut déterminer quel est le rayonnement global transmis cumulé sur une période donnée. A titre indicatif, les tableaux figurant en annexe A 1.4 fournissent ces valeurs pour un site en vallée (Chambéry) et un site en montagne (Bourg St Maurice).

Il mettent en évidence que :

- un m² de vitrage Sud transmet plus d'énergie pendant la saison de chauffage que pendant le reste de l'année quel que soit le site et quel que soit le type de vitrage. A Chambéry (en vallée) : 15 % de plus. A Bourg-St-Maurice (en montagne) : 55 % de plus. L'écart entre la vallée et la montagne provient de la durée plus longue de la saison de chauffe en altitude.

- Pour l'Est et l'Ouest ce résultat est inversé : la quantité d'énergie reçue hors saison de chauffe est très supérieure à celle reçue en saison de chauffe (60 % de plus à Chambéry).

Le tableau 2.2 établit le bilan énergétique d'une fenêtre munie de différents types de vitrage pour différentes orientations à Chambéry (plaine ou vallée) et à Bourg-St-Maurice (site d'altitude). Les fenêtres prises pour le calcul sont des fenêtres en bois avec un coefficient de clair de 0,7. On a supposé qu'il n'y avait aucun masque. Le bilan tient compte des déperditions, et des apports solaires par la partie vitrée de la fenêtre.

| | Sud | | SE et SO | | Est et Ouest | | Nord |
|--|---|-------|----------|-------|--------------|-------|-------|
| | 1 | 2 | 1 | 2 | 1 | 2 | 1 |
| | Simple vitrage K = 4,95 W/m².°C | - 59 | - 48 | - 100 | - 102 | - 172 | - 194 |
| Double vitrage K = 2,95 W/m².°C | + 29 | + 49 | - 6 | + 4 | - 66 | - 73 | - 84 |
| D.V. + volets K = 2,25 W/m².°C | + 75 | + 101 | + 40 | + 57 | - 20 | - 21 | - 39 |
| D.V. peu émissif K = 1,8 W/m².°C | + 85 | + 111 | + 53 | + 71 | - 1 | 0 | - 39 |
| D.V. peu émissif + volets K = 1,50 W/m².°C | + 104 | + 134 | + 73 | + 93 | + 18 | + 23 | - 20 |

en kWh/m² de fenêtre en tableau

1 : **Plaine / Vallée : Chambéry** (saison chauffe : du 1/10 au 10/5)
2 : **Montagne : Bourg-St-Maurice** (saison chauffe du 20/9 au 25/5)

(établi pour fenêtre bois avec coeff. de clair de 0.7)

Tableau 2.2 - Bilan énergétique d'un m² de fenêtre en tableau sur la saison de chauffage (absence de masque)

On constate que :

■ quels que soient le type de vitrage et le site (plaine ou montagne), l'orientation Nord conduit toujours à des bilans déficitaires. Il apparaît donc judicieux de limiter au minimum les surfaces de vitrage Nord.

■ A l'Est ou à l'Ouest, seuls les vitrages peu émissifs possèdent des bilans positifs, à condition d'être munis de volets. Tous les autres types de vitrage, même avec volets, ont un bilan déficitaire sur la saison de chauffage. Comme les apports sur ces façades sont 5 fois plus importants en juillet qu'en janvier (voir tableaux en annexe A 1.4), il est clair là aussi que les surfaces mises en œuvre devront être limitées aux besoins jugés strictement nécessaires pour l'éclairage. Ceci est vrai quel que soit le site.

■ Du S.E ou S.O en passant par le Sud, toutes les fenêtres avec double vitrage ont toujours un bilan positif. Ces orientations sont donc extrêmement favorables, le choix du SE ou du SO supposant néanmoins de prévoir des volets ou de choisir des vitrages peu émissifs pour que le bilan soit positif.

■ L'avantage de l'orientation Sud sur les orientations S.E et S.O. est à peu près le même, en valeur absolue, quel que soit le type de vitrage : environ 30 à 35 kWh/m² de plus à Chambéry (en plaine), et 40 à 45 kWh/m² à Bourg-St-Maurice (en altitude). En conséquence ce gain sera d'autant plus faible, en valeur relative, que la qualité du vitrage sera meilleure.

Mais que deviennent ces bilans si, à ensoleillement sensiblement identique, la charge thermique augmente (ce qui est le cas en altitude où le nombre de degrés jours est plus élevé)? Le tableau 2.3 donne pour différentes orientations et différents types de vitrages verticaux le nombre maximum de degrés jours conduisant à un bilan énergétique positif. L'ensoleillement adopté pour ce calcul est fonction du résultat prévisible : celui de Chambéry pour les faibles nombres de degrés-jours (inférieurs à 2750), et celui de Bourg-St-Maurice pour les nombres de degrés-jours plus élevés correspondant à des sites d'altitude.

| | Sud | SE et SO | E et O |
|---|-------|----------------------------------|--------|
| Simple vitrage K = 4,95 W/m ² .°C | 2.245 | 1.900 | 1.300 |
| Double vitrage K = 2,95 W/m ² .°C | 3.820 | 2.660 (plaine) 3195(montagne) | 1815 |
| D.V. + volets K + 2,25 W/m ² .°C | 5.010 | 4.185 | 2.435 |
| D.V. peu émissifs K = 1,80 W/m ² .°C | 5.710 | 4.770 | 3.130 |
| D.V. peu émissifs + volets K = 1,50 W/m ² .°C | 6.850 | 5.725 | 3.760 |

Tableau 2.3 - Nombre maximum de degrés-jours conduisant à un bilan thermique positif pour une fenêtre verticale en bois équipée de différents types de vitrage

En traduisant les effets de l'altitude en terme de degrés-jours, on peut conclure de ce tableau que :

■ au Sud le gain direct avec double vitrage et volets présente un bilan positif jusqu'à environ 2.100 m d'altitude. Avec le vitrage peu émissif sans volets ce bilan reste positif jusqu'à 2500 m d'altitude, alors qu'avec volets le bilan l'est jusqu'à 3000 m d'altitude.

■ Au SE/SO le double vitrage + volets est acceptable jusqu'à 1.600 m d'altitude. Au-delà il faut utiliser des vitrages peu émissifs sans volets jusqu'à 2.000 m d'altitude, et avec volets jusqu'à 2500 m.

■ A l'Est et à l'Ouest le bilan des doubles vitrages seuls est toujours négatif ou nul. Associés à des volets ils présentent un bilan à peine positif en plaine. En altitude, le bilan sera positif jusqu'à 900 m d'altitude avec des vitrages peu émissifs et jusqu'à 1400 m avec adjonction de volets. Mais au-delà le bilan restera toujours déficitaire.

Rappelons que tous ces résultats sont obtenus pour des châssis en bois. Ils seraient sensiblement identiques avec du PVC mais beaucoup plus défavorables avec de l'aluminium.

2.3.2 - Principe, mise en œuvre et dimensionnement

Le gain direct suppose simplement de grandes baies vitrées convenablement orientées, associées à des masses thermiques suffisamment importantes et de couleur plutôt sombre. Il conduit à des fluctuations de température intérieure qui, même si elles sont généralement acceptées par les occupants, n'en restent pas moins importantes. Il exige aussi un usage très modéré des rideaux pendant le jour et des moquettes en zone ensoleillée. En revanche c'est incontestablement une solution simple, bon marché et qui « marche bien ».

a - La mise en œuvre

Les règles à respecter pour une bonne mise en œuvre peuvent se résumer ainsi :

■ les surfaces vitrées seront plein Sud et éventuellement Sud-Est ou Sud-Ouest. Les vitrages seront toujours au moins doubles,

■ le sol doit si possible être de couleur plutôt foncé,

■ les murs directement soumis au rayonnement seront aussi dans des tons plutôt absorbants (voir coeff. d'absorption au § 2.1.3.2),

■ les autres murs peuvent être de n'importe quelle couleur. Ils seront d'autant plus efficaces qu'ils seront rugueux (crépis), puisque la rugosité constituera un piège à rayons et évitera leur réflexion,

■ toutes les parois légères (cloisons) ou les surfaces de matériaux isolants doivent être de couleur claire,

■ pas ou peu de tapis et de moquette sur les parties proches des fenêtres,

■ il faut éviter qu'une surface sombre et inerte (plancher bas par exemple) soit exposée pendant une période trop longue. Pour cela on pourra parfois utiliser deux dispositions intéressantes :

* placer les baies vitrées plutôt en hauteur permet de balayer une surface de sol plus grande,

* utiliser des vitrages translucides (par exemple en imposte et en allège) permet une diffusion de lumière sur toutes les parois du local.

■ des volets avec bonne étanchéité périphérique pourront être mis en œuvre avec grand profit. Cette disposition s'imposera de toute façon dès que l'altitude dépassera 800 m,

- utilisation de vitrages peu émissifs très conseillée (et très rentable) en plaine mais surtout en altitude,
- des dispositifs de masquage sont impératifs pour l'été. Les plus efficaces sont les avancées (balcons, casquettes) et les volets. Se reporter au § 2.1.4 pour plus de détails,
- la ventilation fera l'objet d'une stratégie adaptée à l'usage des locaux et à la saison. Se reporter au § 2.1.4 pour plus de détails.

b - Le dimensionnement

Il faut déterminer la surface vitrée à mettre en œuvre, et l'inertie thermique associée. Dans l'annexe 2, nous proposons quelques règles numériques simples. Précisons que celles-ci sont valables dans l'hypothèse où le gain direct est la seule solution utilisée. Lorsque ce dernier est associé à une véranda, les surfaces vitrées doivent évidemment être réduites.

 Voir annexe 2

2.4 - La véranda

2.4.1 - Un espace à vocations multiples

La véranda a beaucoup été utilisée au XIX^e siècle, que ce soit en maison individuelle ou, à une autre échelle, dans les grands espaces collectifs comme les passages couverts ou les galeries marchandes.

Si la véranda connaît aujourd'hui un regain d'intérêt, c'est parce qu'elle peut être destinée à des usages assez divers.

Le premier d'entre eux, dans ce guide, est évidemment son caractère de « chaudière ». La véranda est effectivement une source de chaleur significative pour la maison. Constituant un espace tampon non chauffé, elle n'est pas occupée en permanence et peut donc être le siège de fluctuations de température beaucoup plus fortes qu'à l'intérieur du logement. C'est pourquoi elle peut recevoir sans inconvénient une grande surface de vitrage. Cette fonction la destine à être un espace « nomade » occupé seulement quelques heures par jour, lorsque la température interne le permet. Une véranda ne doit jamais être munie d'un système de chauffage. Cette solution conduirait à augmenter la consommation d'énergie du logement. L'occupation de la véranda sera forcément intermittente.

C'est précisément là qu'elle trouve sa seconde fonction : celle d'un espace supplémentaire dans le logement. Cette fonction est même souvent la seule que les locataires aient bien identifiée, le caractère de chaudière leur échappant souvent. Or cet espace supplémentaire a des caractéristiques très particulières liées à son caractère nomade. Mais surtout c'est un espace agréable, généralement plus agréable que n'importe quelle autre pièce du logement. Parce qu'en présence d'un rayon de soleil la peau se trouve soumise à un rayonnement pénétrant qui permet de se sentir bien même avec des températures d'air dans la véranda comprises entre 15 et 17 °C. L'espace est enveloppé d'une luminosité que seule sa grande transparence sur l'extérieur peut offrir.

Cet espace a une autre caractéristique appréciée: il n'est pas dédié à une utilisation particulière. La cuisine sert à la préparation des repas, la salle de bains à la toilette, les chambres au sommeil. Mais la véranda n'est affectée à rien de particulier. Chacun peut y faire ce dont il a envie. Et ce petit espace de liberté prend tout à coup un parfum de plaisir dans un univers où tout est assez planifié. Alors c'est

vrai que certains ont transformé leur véranda en débarras ou en sèche-linge. Mais plutôt qu'une faute de goût, ne devrions-nous pas au contraire y voir le fait d'une lacune importante dans la conception ordinaire des logements qui ne sont généralement pas dotés d'espaces pour sécher le linge, ni de lieux de rangement suffisants ...

D'autres, les plus nombreux, ont fait de leur véranda un jardin d'agrément, une salle de jeux, un coin repas ou une salle de lecture.

Enfin la véranda possède un intérêt architectural évident. Elle est un moyen d'animer une façade et de valoriser un bâtiment.

L'enquête d'opinion qui a été menée dans la Drôme sur les cent premiers logements climatiques construits par l'ODH 26 a bien mis en évidence tout l'intérêt de la véranda pour les occupants. Ainsi 91,5 % sont satisfaits de sa présence. Précisons que l'affectation des locataires dans les logements climatiques a été le fait du hasard (l'Office n'a pas cherché à y mettre un profil particulier d'occupants). Ainsi 68 % des gens la conserveraient s'ils devaient construire leur logement. 86 % estiment qu'elle contribue à l'esthétique de leur logement et 84 % la trouvent très utile.

Source de chaleur et espace de confort, voilà deux atouts qui pourraient suffire à convaincre maîtres d'ouvrage et maîtres d'œuvre de l'intérêt manifeste des vérandas dans la construction sociale. Mais il est peut-être encore un argument, de caractère financier, qui milite pour leur adoption.

Dans l'assiette de subvention du bâtiment, la présence d'une véranda est comptée en surface utile à hauteur de 50 % de sa surface réelle, valeur ensuite amplifiée par le coefficient de majoration, ce qui augmente l'assiette de la subvention d'environ 5 à 7 %. Cette contribution dépasse généralement le coût de la véranda **si bien que celle-ci apparaît comme une source de financement** (certes minime) pour l'opération.

Mais la surface utile, donc la surface de la véranda, intervient aussi dans la détermination du loyer maximum. La présence de la véranda permettra ainsi d'augmenter d'autant le loyer si le calcul du loyer d'équilibre l'exige. Cette mesure, qui ne vise pas à alourdir le poids du logement dans le budget des ménages, n'est qu'une disposition qui peut être utile au maître d'ouvrage dans le montage financier de son opération, l'objectif visé restant la réduction du couple loyer + charges.

2.4.2 - Principes et mise en œuvre

Nous nous replaçons désormais exclusivement dans la perspective de la véranda source de chaleur. On attend de cette véranda tout à la fois :

- qu'elle capte le soleil en hiver, mais pas en été
- qu'elle stocke la chaleur captée afin que sa température interne, et donc son rendement, restent acceptables, ce qui permettra d'utiliser cette chaleur ultérieurement,
- qu'elle transfère efficacement la chaleur vers le logement.

A la différence du gain direct, la véranda n'est pas obligée de posséder une fonction régulante. La température peut au contraire y fluctuer puisqu'elle n'est occupée que par intermittence. Ces fluctuations de température vont permettre de stocker et déstocker l'énergie emmagasinée le jour dans les structures et restituée la nuit. Il n'y a en effet pas de stockage (ou de déstockage) d'énergie sans variations de température. La véranda joue un rôle important dans la gestion de chaleur du logement. Combinée avec du gain direct elle va permettre, en jouant sur les déphasages respectifs (une à deux heures pour le gain direct, cinq à huit heures dans certaines conditions pour la véranda) de gérer de façon optimum les apports solaires, et de répartir leur restitution aux pièces chauffées sur une période beaucoup plus longue et de façon beaucoup plus régulière.

Les trois principaux composants d'une véranda sont : les surfaces vitrées, les masses thermiques et l'isolation thermique.

L'utilisation de ce mécano sommaire conduit à une grande diversité de solutions au fonctionnement et à la finalité souvent très différents. Ce qui suit concerne exclusivement les vérandas non chauffées et conçues pour être occupées le plus longtemps possible chaque année.

Comment fonctionne une véranda?

Le **piégeage du rayonnement solaire** est assuré par un vitrage dont les caractéristiques sont adaptées aux objectifs assignés.

Toutes les dispositions prises devront toujours l'être en gardant perpétuellement à l'esprit le problème du confort d'été. Une surface susceptible de capter le rayonnement solaire doit avoir une fonction sélective lui permettant de capter en hiver mais pas en été.

Le **stockage de la chaleur** piégée se fait dans tous les murs et les planchers haut et bas de la véranda. La paroi de séparation avec le logement joue un rôle privilégié puisqu'elle peut aussi contribuer au transfert de chaleur.

Le **transfert de chaleur** vers le logement est essentiel : sans un transfert efficace, l'énergie piégée par la véranda serait ensuite en partie perdue et renvoyée vers l'extérieur. En théorie le transfert devrait s'effectuer par conduction de la chaleur à l'intérieur des murs de séparation avec le logement. Mais on a pu montrer que le transfert le plus efficace se faisait en réalité tout simplement par ouverture des portes et fenêtres situées entre véranda et logement, ou par préchauffage de l'air neuf dans la véranda (voir § 3.3.3). Cette observation est importante et va guider le dessin au moment de la conception.

Voyons maintenant les aspects plus spécifiques de la mise en œuvre d'une véranda.

2.4.2.1 - Choix de l'orientation

L'orientation idéale est évidemment le Sud. C'est lui qui fournira les meilleurs résultats, mais toutes les orientations du Sud-Sud-Est au Sud-Sud-Ouest sont acceptables. S'écarter du Sud peut se justifier si les masques constitués par l'environnement occultent par exemple le soleil en fin de journée. On aura alors intérêt à accentuer le rôle de l'enseillement matinal en adoptant une orientation Sud Est. *A contrario* des brumes matinales fréquentes en hiver conduiront à adopter une orientation à 10 ou 15° d'azimut ouest.

Mais on déconseillera les expositions plein Est et surtout plein Ouest, la première parce qu'elle ne sera pas d'un grand intérêt en hiver (et donc économiquement douteuse), la seconde parce qu'elle générera d'importantes surchauffes en été. Quant à l'exposition Nord, on ne peut guère l'encourager, même si elle fait bénéficier le logement d'un effet tampon certain. Son coût ne trouverait pas de justification économique.

Impact énergétique du choix

Par rapport à une orientation Sud, le choix du SSE ou SSO fait perdre moins de 5% des apports solaires. Les orientations SE et SO sont plus pénalisantes : 15 %. Quant à l'Est ou à l'Ouest le déficit se situe entre 40 et 45 %.

2.4.2.2 - Typologie des vérandas

Les formes et les caractéristiques d'une véranda doivent permettre de :

- présenter une géométrie intégrant l'ensemble des surfaces vitrées envisagées pour chaque orientation,
- offrir une surface de parois opaques internes suffisante pour garantir une inertie thermique correcte. Les parois contribuant à cette inertie sont aussi bien le sol de la véranda, le plafond ou les parois latérales, une préférence très nette étant donnée aux parois entre véranda et logement qui contribuent au transfert de chaleur.
- offrir au locataire une surface au sol suffisante pour que la véranda soit utilisable.

La typologie des vérandas est riche, mais en pratique, leur construction en logement social se limite à quelques configurations.

En schématisant on peut identifier les vérandas :

- **en « verrue »** : elles sont simplement accolées en façade du logement. Cette solution assez répandue, surtout en réhabilitation, ne présente pas beaucoup d'avantages. Elle a surtout l'inconvénient d'être très peu performante sur le plan énergétique (les rayons entrent puis ressortent par les façades vitrées ou par la couverture souvent vitrée), et d'occasionner de fortes surchauffes en été. Elle favorise très peu le transfert de chaleur vers le logement,

- **en appui d'angle** : c'est une forme d'encastrement partielle de la véranda dans le logement. Cette solution est intermédiaire entre la verrue et l'encastrement total. Elle a l'avantage de mieux gérer les apports solaires que la solution précédente,

- **semi-encastree** : cette disposition est souvent adoptée car elle permet une ouverture latérale de la véranda augmentant le champ de vision depuis l'intérieur. Mais ceci est pénalisant d'un point de vue énergétique, si bien que les performances sont voisines de celles de la véranda en appui d'angle,

- **encastree** : la véranda est entièrement intégrée au logement. Elle ne crée pas de saillie sur la façade. C'est de très loin la solution la plus performante d'un point de vue énergétique, car la quasi totalité de la chaleur piégée est transférée vers le logement grâce à la multiplication des surfaces de contact entre véranda et logement. Ce sont aussi ces surfaces importantes qui, en maximisant l'inertie interne de la véranda, assurent un excellent confort en toute saison à cette solution. On distingue toutefois deux variantes : avec ou sans vitrage de la couverture. La version avec couverture vitrée est encore plus performante mais peu recommandable au regard des surchauffes estivales qu'elle génère.

S'il fallait établir un palmarès des choix souhaitables, on placerait en premier la véranda encastree sans toiture vitrée, puis la véranda semi-encastree, la véranda en appui d'angle et en dernier les vérandas en verrue, très peu recommandables.

La figure 2.10 schématise ces différentes solutions.

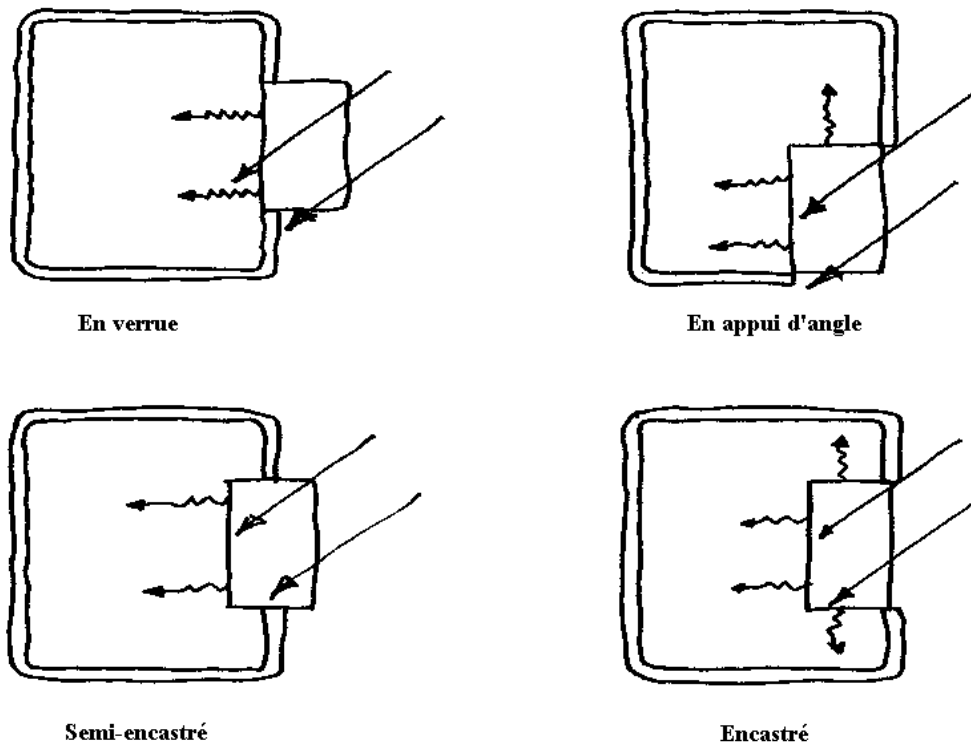


Figure 2.10 - Typologie simplifiée des vérandas

Quelle que soit la solution adoptée, le problème de la couverture de la véranda doit être examiné de près. Toutes les expériences montrent que vitrer la couverture conduit systématiquement à des surchauffes estivales. Une véranda inconfortable l'été fera oublier à son occupant tous les avantages et le confort qu'elle lui apporte pendant le reste de l'année. **Il ne faut surtout pas mésestimer les risques de surchauffe.** A moins d'avoir une pente supérieure ou égale à 60°, un vitrage recevra toujours beaucoup plus de soleil en été que pendant n'importe quelle autre période de l'année. L'oublier conduira les occupants à mettre des stores, le plus souvent intérieurs donc inefficaces, occasionnant des dépenses qui auraient pu être évitées par une bonne conception. Une couverture vitrée c'est aussi une source de déperditions importante l'hiver qui dégrade considérablement le bilan thermique, et la nécessité d'utiliser des vitrages de sécurité type armé ou Triplex qui alourdissent énormément son coût.

Pour toutes ces raisons le vitrage des couvertures de véranda doit être *a priori* proscrit.

Impact énergétique du choix

Pour fixer les idées on peut avancer, **qu'à surface de vitrage égale**, le bilan des apports au logement pour les différentes solutions envisagées sont approximativement dans les rapports suivants :

| | | |
|--------------------------------------|---|------------------|
| - véranda encastrée à toiture opaque | : | 1,00 (référence) |
| - véranda encastrée à toiture vitrée | : | 0,75 |
| - véranda semi-encastrée ou en appui | : | 0,45 à 0,50 |
| - véranda en verrue | : | 0,35 |

N.B. : Les valeurs données ici sont un reflet de la « productivité » énergétique des vitrages. A dimensions égales, le fait de vitrer la couverture d'une véranda encastrée réduit la productivité du m² de vitrage installé mais augmente la quantité d'énergie transférée au logement (car la surface vitrée mise en œuvre est beaucoup plus importante).

2.4.2.3 - Véranda froide ou véranda chaude ?

Le niveau de température intérieure dans une véranda dépend de la position de l'isolation thermique, selon que celle-ci se trouve sur l'enveloppe extérieure de la véranda ou bien entre véranda et logement. Or l'usage qui peut être fait d'une véranda dépend directement du niveau de température qui y règne. Choisir par où cheminera l'isolant est donc une décision aux conséquences importantes.

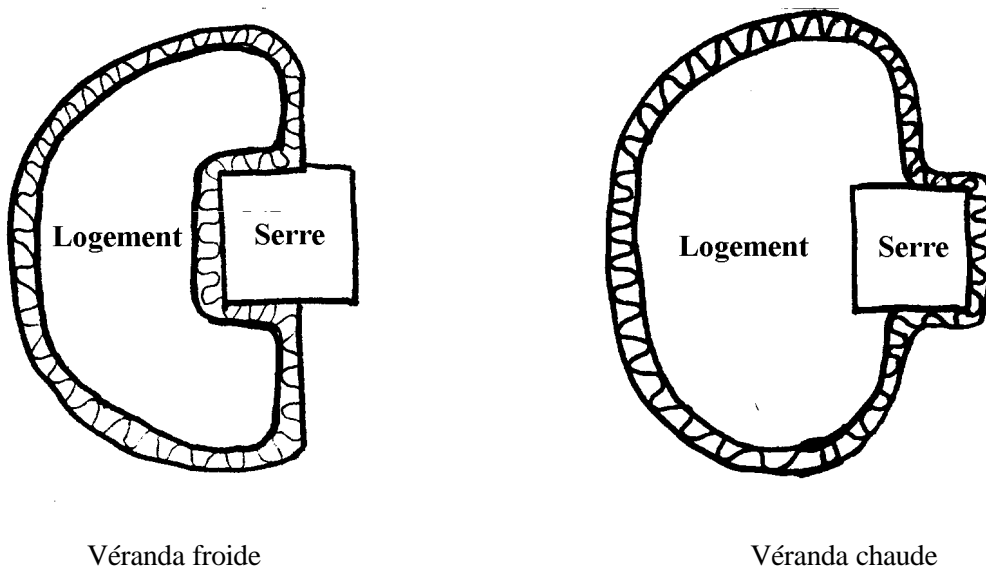


Figure 2.11 - Véranda froide et véranda chaude (vue en plan)

Dans la véranda froide l'isolation thermique se trouve sur la paroi entre véranda et logement, alors que dans la véranda chaude elle passe sur la paroi extérieure de la véranda. En pratique cela signifie que dans la véranda froide les doubles vitrages seront entre véranda et logement, les vitrages extérieurs de la véranda étant simples, et vice versa pour la véranda chaude.

Par ces dispositions, la température dans la véranda chaude sera supérieure de 3 à 8 °C à la température dans la véranda froide. La durée de la période d'occupation sera donc plus importante et le niveau de température autorisera le maintien en vie des plantes tout l'hiver, d'où une meilleure utilisation et une meilleure valorisation de cet espace. Compte tenu des objectifs assignés ici à la véranda (apports énergétiques et pièce à vivre), la véranda froide est donc *a priori* à éviter.

En termes de confort et de gestion énergétique, la position de l'isolant entre véranda et logement interdit tout transfert de chaleur à travers les parois ce qui supprime la possibilité de jouer sur les différences de déphasage entre le gain direct et les murs de la véranda et conduit à de plus grandes variations de température dans la véranda froide.

La typologie de la véranda peut avoir un impact déterminant sur le cheminement de l'isolant et donc sur la destination de la véranda. Prenons l'exemple d'une véranda en « verrue ». Il paraît légitime, pour des questions économiques, de faire passer l'isolant entre véranda et logement, ce qui conduit à une véranda froide. *A contrario*, pour une véranda « encastrée », le passage le plus économique pour l'isolant est en façade extérieure de la véranda. C'est une véranda chaude. Comme la solution de la véranda encastrée était déjà la meilleure selon les critères définis précédemment, on voit que c'est globalement la solution la plus recommandée.

Bien conçue, la véranda chaude est une solution globalement plus satisfaisante que celle de la véranda froide et cela pour un coût qui n'est pas plus élevé et même parfois plus faible.

Impact énergétique du choix

Le choix de l'une ou de l'autre des solutions n'a pas un impact énergétique très marqué pour une véranda, sauf peut-être pour les modèles en verrue. Cela s'explique car la véranda chaude est le siège de températures, donc *a priori* de pertes, plus élevées. Mais comme elle est mieux isolée, cela compense en partie le déficit, si bien que globalement l'écart entre les deux variantes sur le bilan énergétique est de l'ordre de 5 % .

D'un point de vue strictement énergétique il est donc toujours un peu meilleur d'isoler le mur entre véranda et logement (véranda froide), surtout en climat froid. En climat à forts apports et besoins réduits, il est possible de ne pas isoler entre véranda et logement. L'isolation véranda/logement, si elle est mise en œuvre, réduit beaucoup l'intérêt de la véranda en tant que pièce à vivre. L'enjeu énergétique (de l'ordre de 2 à 300 kWh/an) ne semble pas déterminant, et il vaut certainement mieux accepter le principe de la véranda chaude, globalement plus satisfaisant, sauf peut-être en altitude ou en climat froid et peu ensoleillé.

2.4.2.4 - Surfaces vitrées

Quel type de vitrage choisir?

La réponse dépend de la position du vitrage et de la nature de la véranda (froide ou chaude).

Dans la véranda froide, les vitrages entre véranda et logement seront doubles, et les vitrages extérieurs simples.

Pour la véranda chaude, c'est l'inverse.

Dans certains cas cette logique peut-être modifiée. Ainsi, pour les logements donnant sur des voies classées au bruit, il est impératif que l'affaiblissement acoustique des ouvertures puisse être ga-

ranti en toute saison. L'hiver cet affaiblissement est assuré par les doubles vitrages au niveau de la véranda. Mais en été la véranda doit pouvoir être ouverte. L'affaiblissement acoustique est alors obligatoirement fait au niveau de la paroi entre véranda et logement. Par voie de conséquence les vitrages de cette paroi seront doubles, que la destination de la véranda soit d'être chaude ou froide. Cet impératif peut modifier, pour des raisons économiques, les choix initiaux. Il faut en tenir compte dès l'origine du projet.

On peut aussi suggérer d'utiliser des vitrages peu émissifs, notamment pour les vitrages extérieures d'une véranda chaude. Le résultat est excellent, la température dans la véranda restant alors toujours très proche de celle dans le logement. Le surcoût de ces vitrages n'étant que de 70 à 100 F T.T.C./m², leur utilisation peut être encouragée, surtout si on opte pour la « véranda-pièce à vivre ».

Impact énergétique du choix

Le choix du type de vitrage est en principe lié au type de véranda et renvoie donc au § précédent pour l'évaluation énergétique.

2.4.2.5 - Parois intérieures de la véranda - Isolation

Quels matériaux, quelles épaisseurs pour les parois de la véranda?

Dans les vérandas chaudes, il faudra donner à ces parois une inertie importante de façon à pouvoir stocker l'énergie et à créer des conditions de confort interne acceptables. Les parois seront donc lourdes. Il s'agit aussi bien des planchers haut et bas que de l'ensemble des parois latérales. Elles seront en béton, en parpaing pleins, en briques, en terre etc. Leur constitution sera très homogène de façon à être très bonne conductrice de la chaleur : on veillera notamment à ce qu'il n'y ait pas de trous d'air à l'intérieur.

Si l'isolation thermique est sur la face intérieure du mur extérieur, il n'est évidemment pas besoin que ce mur soit de structure lourde, puisque le calorifugeage l'isolera du volume recevant le rayonnement solaire. La figure 2.12 indique la position et la nature des différentes parois.

Dans le cas des vérandas froides, les parois internes jouent un rôle beaucoup moins important : il n'est pas nécessaire de créer un déphasage ni de stocker de la chaleur. Elles peuvent donc théoriquement être de constitution assez légère. Mais plus la structure interne à la véranda sera légère, plus les variations de température seront importantes, et plus la véranda ressemblera à un pur capteur solaire à air, très inconfortable à vivre et peu efficace! On est donc contraint malgré tout de maintenir une inertie minimum, même dans une véranda froide, de façon à garantir efficacité et confort, notamment en été.

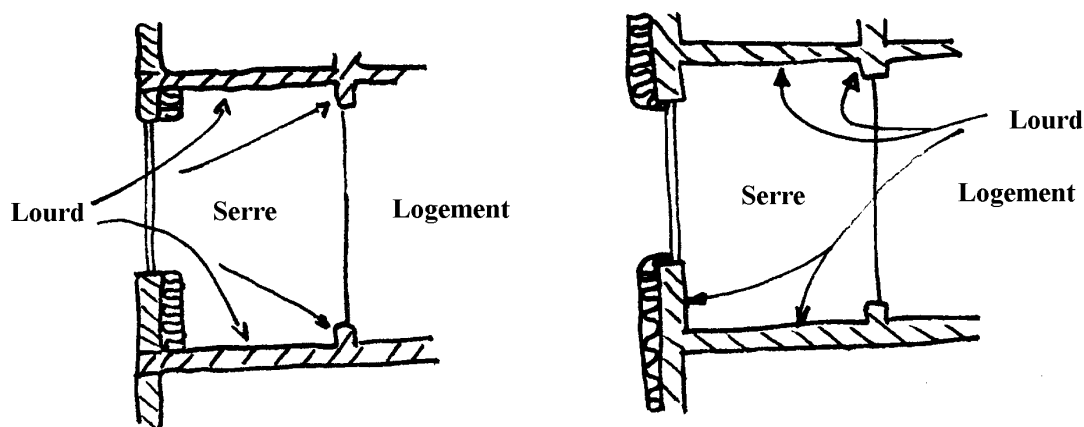


Figure 2.12 - Coupe verticale sur véranda chaude

2.4.2.6 - Couleurs des parois intérieures de la véranda

Lorsqu'un rayon solaire frappe le mur situé entre véranda et logement, il est plus ou moins absorbé (en fonction de la couleur du mur) et se transforme en chaleur. Si le mur était d'une couleur blanche totalement réfléchissante, le rayon serait réfléchi et une part importante ressortirait de la véranda. C'est la raison pour laquelle il faut traiter avec soin la couleur des parois situées à l'intérieur de la véranda. Elles sont trop souvent négligées et traitées en blanc comme l'intérieur du logement. Cela revient à retirer toute efficacité à la véranda.

D'un point de vue théorique le noir est la couleur la plus efficace, mais elle est inacceptable dans un logement. De nombreuses couleurs ont de bons coefficients d'absorption : brun, marron, ocre sont des couleurs qui peuvent être mises en œuvre. L'observation des couleurs utilisées dans l'habitat traditionnel montre une grande liberté peut-être un peu perdue aujourd'hui.

On se reportera au tableau 2.1 (§ 2.1.3.2) pour avoir les coefficients d'absorption des principales couleurs.

Toutes les couleurs figurant dans ce tableau ne sont pas toujours très courantes dans le bâtiment, mais on peut trouver des compromis acceptables avec certains matériaux. On peut par exemple utiliser des enduits hydrauliques ordinaires, légèrement teintés dans la masse et retrouver des teintes traditionnelles qui ont des coefficients d'absorption acceptables.

On peut aussi jouer sur la différenciation colorimétrique des surfaces de la véranda : plafond, sol, parois de séparation avec le logement, etc.

Impact énergétique du choix

Le choix de la couleur a un impact énergétique très important, souvent sous-estimé, mais qui peut conduire aux extrêmes à des écarts de 20 ou 25 % dans le bilan final.

2.4.2.7 - Parois extérieures de la véranda

Les parois extérieures de la véranda seront traitées en fonction des objectifs à atteindre.

Pour une véranda froide, la nature des parois verticales extérieures a peu d'importance. Mais plus elles seront légères moins la véranda sera inerte et plus elle sera inconfortable. Ces parois ne seront pas isolées comme on l'a vu précédemment. Quant à la couverture, il est recommandé qu'elle ne puisse pas transmettre la chaleur en été. S'il s'agit d'une couverture sur l'extérieur, il est vivement conseillé de la calorifuger par un matériau dont la résistance thermique est au moins de $2,5 \text{ m}^2 \cdot \text{C}/\text{W}$ (soit environ 10 cm de laine minérale).

Pour une véranda chaude, tout va dépendre de la position de l'isolant par rapport au mur extérieur de la véranda. S'il s'agit d'une isolation par l'extérieur (enduit mince sur isolant, bardage etc.), il sera intéressant que les parois verticales extérieures de la véranda soient lourdes : béton, briques ou parpaings pleins, pierres, etc. Ceci augmentera l'inertie et donc l'efficacité de la véranda. Quant à la couverture, elle sera très bien isolée (principe de la véranda chaude) ce qui permettra aussi de se prémunir contre les surchauffes estivales.

Il est nécessaire que l'enveloppe extérieure de la véranda soit étanche à l'air, afin de contrôler la température interne et de garantir un bon rendement..

2.4.2.8 - Matériaux de structure

La structure peut être en acier, en aluminium, en PVC ou en bois. L'**aluminium** est le matériau qui a été le plus utilisé. Ses qualités sont connues et reconnues : aspect, absence d'entretien, résistance mécanique, etc. Mais il présente néanmoins des inconvénients majeurs comme sa trop grande conductivité thermique et surtout son prix. C'est enfin un matériau dont le contenu énergétique est parmi les plus élevés : il faut 5 tonnes de pétrole pour fabriquer une tonne d'aluminium. Il serait paradoxal de recourir

à un matériau dont la fabrication est excessivement énergivore alors qu'on vise précisément à construire un bâtiment consommant peu d'énergie.

Le **PVC** est actuellement en plein essor. C'est un excellent isolant thermique, mais il conduit à des profils de sections importantes réduisant la surface des vitres. Son contenu énergétique, plus faible que l'aluminium (1,8 Tep/tonne de PVC), n'est quand même pas à son avantage, bien que ceci soit atténué par la légèreté du matériau.

L'**acier** n'est que très rarement utilisé. Il nécessite de très petites sections donnant aux constructions un air de grande légèreté, mais il suppose un entretien souvent rédhibitoire, sauf s'il a reçu un traitement de surface (galvanisation ou autre). Son contenu énergétique est de 0,8 Tep/tonne. C'est en revanche une solution bon marché. Mais l'étanchéité à l'air et à l'eau est souvent difficile à réaliser, et les profilés sont très conducteurs de chaleur.

Le **bois** a peu été utilisé en secteur social. Il souffre d'une mauvaise réputation relative à son entretien qui n'est pas toujours très fondée. Il est vrai que la construction des vérandas ne peut pas se faire avec n'importe quelle essence. Les qualités exigées du bois sont la résistance mécanique, les variations dimensionnelles (facteur critique pour un montage avec du verre), le besoin d'entretien (putrescibilité, sensibilité aux U.V. etc.), etc.

En réalité l'expérience montre que pratiquement seuls les bois rouges américains sont acceptables. Parmi eux le Red Cedar est un des plus connus. Il ne nécessite aucun entretien, ne pourrit pas, possède des variations dimensionnelles très faibles. Sa masse volumique est réduite (de l'ordre de 340 kg/m³) ce qui facilite les manutentions. Il est relativement répandu sur le marché français et doit donc être vivement recommandé si le bois est retenu comme élément de structure.

Le contenu énergétique des bois est peu élevé : de l'ordre de 0,06 Tep/tonne. C'est de très loin la solution la moins coûteuse en énergie.

Quel matériau choisir ? Chaque région a ses savoir-faire, et donc aussi ses préférences. Les prix proposés sur le marché sont fonction de ces préférences ce qui limite en réalité les choix. Mais il reste indéniable que, d'un point de vue esthétique, le mariage du bois et du verre donne de très bons résultats. Comme le bois est un bon isolant, les performances thermiques auxquelles il conduit sont également excellentes. Même s'il n'entre pas ou plus dans les habitudes constructives actuelles, il mérite certainement d'être réhabilité et d'être utilisé dans la construction des vérandas.

2.4.2.9 - Ventilation et ouverture de la véranda

Ventiler une véranda est une nécessité pour plusieurs raisons :

- renouveler l'air de façon hygiénique à la manière d'un logement et pour les mêmes raisons : odeurs, humidité etc. Si la véranda abrite des plantes vertes il peut être encore plus nécessaire de ventiler.
- évacuer la chaleur excédentaire si cela était nécessaire à un moment ou à un autre de la journée ou de l'année.
- préchauffer éventuellement l'air neuf destiné à la ventilation du logement.

La ventilation hygiénique de la véranda pourrait parfaitement se faire de façon indépendante avec une ventilation naturelle transversale et permanente. Mais on préfère généralement coupler la ventilation du logement et celle de la véranda en introduisant l'air neuf dans celle-ci d'où il transite ensuite vers le logement. La réglementation autorise cette solution qui a l'avantage de permettre un préchauffage de l'air pendant son passage dans la véranda. Cette solution a trois avantages : assurer simultanément la ventilation permanente du logement et de la véranda, permettre un transfert d'énergie de la véranda vers le logement, et améliorer l'économie d'énergie.

Reste le problème de la thermique estivale : selon la climatologie locale, on rencontre deux situations qui peuvent nécessiter une ouverture très importante de la véranda sur l'extérieur :

- évacuer la chaleur excédentaire qui pourrait être emmagasinée dans la véranda,

- utiliser en été les variations de température extérieure qui peuvent exister entre le jour et la nuit dans certaines régions afin de refroidir les structures de la véranda et même du logement durant la nuit par une très forte ventilation obtenue par ouverture des portes et fenêtres.

Ces deux situations, ou seulement l'une des deux, impliquent obligatoirement de prévoir des ouvertures sur l'extérieur assez largement dimensionnées. **Il faut que 20 à 30% de la surface vitrée puisse s'ouvrir, soit par fenêtres, soit par portes.** Ces manœuvres seront laissées au gré des usagers.

On pense souvent que les vérandas doivent être grandes ouvertes durant l'été, mais en réalité, il n'y a aucune règle générale. Si la thermique d'été a été bien conçue, la véranda sera bien protégée du rayonnement durant la journée, si bien que sa température ne sera pas forcément très élevée. Il se peut même que dès 10 ou 11 h du matin elle soit inférieure à la température extérieure. En conséquence de quoi les fenêtres auront tout avantage à être fermées après 11h pour être rouvertes au moment de la nuit si la température nocturne est basse. On le voit tout dépend de la conception et des données climatiques locales. Mais une chose est sûre : à un moment ou à un autre de la journée ou de la nuit il est nécessaire de pouvoir ouvrir très largement la véranda sur l'extérieur.

Impact énergétique du choix

Le préchauffage d'air neuf dans la véranda est la mesure la plus bénéfique qui existe. Elle double pratiquement les apports énergétiques au logement. Il est bien entendu qu'il s'agit là de l'air neuf strictement réglementaire qui, hors préchauffage serait entré directement dans le logement.

2.4.2.10 - Confort d'été

La question du confort d'été a déjà été abordée au § 2.1.4 pour le gain direct. Bon nombre de principes et de règles alors définis peuvent être conservés pour la véranda.

La démarche à suivre pour supprimer les surchauffes en été peut s'énoncer simplement :

- 1 - faire en sorte que le rayonnement pénètre en hiver mais pas en été
- 2 - évacuer toute la chaleur qui aurait pu pénétrer et qui est à l'origine de l'inconfort.

Pour réduire la pénétration du rayonnement on pourra :

- ne vitrer que les orientations Sud Est à Sud-Sud-Ouest de la véranda
- ne jamais vitrer les couvertures de véranda, se borner aux surfaces verticales ou très peu inclinées. Si on ne peut pas faire autrement que d'avoir des couvertures vitrées, il faut impérativement les doter de systèmes d'occultation mobile qui seront impérativement placés à l'extérieur. Cette méthode est très coûteuse. Toute solution d'occultation par l'intérieur n'amène que des résultats médiocres.
- utiliser des casquettes de petites dimensions permettant d'écarter la partie la plus importante du rayonnement en été et n'altérant pas le rayonnement en hiver ou en mi-saison.
- calorifuger les parois horizontales de la véranda (toiture, terrasse, etc.)
- utiliser le plus possible la protection par végétation à feuilles caduques : l'hiver elle laisse passer le soleil, alors qu'en été elle l'arrête. Cette solution marche bien pour autant que l'arbre soit assez grand, ou très proche de la véranda, ou encore placé sur un monticule de terre. Elle a l'avantage d'être très naturelle.
- concevoir des décrochements vers l'ouest dans la conception du bâtiment, de manière à ce que le bâtiment lui-même, ou le bâtiment voisin (cas des maisons en bande) puisse créer des ombres portées sur la véranda à protéger. Cette solution a l'inconvénient de provoquer une occultation également en hiver (il est vrai d'une durée plus courte à ce moment là).

Pour évacuer la chaleur excédentaire il n'existe que la ventilation. Elle peut prendre deux formes :

- à titre curatif on ventile la véranda la journée par ouverture des portes et fenêtres, à condition bien sûr que la température extérieure soit inférieure à la température dans la véranda, ce qui n'est pas toujours le cas. L'architecte doit donc avoir prévu des ouvrants en quantité suffisante.

- à titre préventif on peut, lorsque les différences de température extérieure jour/nuit s'y prêtent, ventiler la véranda durant la nuit afin d'emmagasiner de la « fraîcheur ». C'est très efficace. Là aussi il suffit de disposer d'une quantité suffisante d'ouvertures.

2.4.2.11 - Protection aux agressions

Quelle façade est-il nécessaire de protéger des agressions (vol, pénétration) : la peau extérieure de la véranda ou celle qui sépare la véranda et le logement? Cette protection doit-elle être assurée le jour et la nuit ou seulement la nuit?

Chaque maître d'ouvrage a sa philosophie. *A priori* on est tenté de répondre que seule la protection du logement est impérative, et que cette protection doit pouvoir être assurée de jour comme de nuit. La solution généralement adoptée est la pose de volets roulants entre la véranda et le logement.

Peut-on aussi protéger la véranda?

Lorsque la véranda est « en verrue », sa protection est rendue très problématique par la multiplicité des surfaces à traiter (façade, retours). En revanche si la véranda est « encastrée » dans le logement, la protection de la véranda pourra être obtenue sans supplément de prix en plaçant les volets roulants sur la peau extérieure de la véranda. On assurera simultanément la protection de la véranda et du logement.

Bien garder à l'esprit que l'usage de la protection par volets roulants, lorsqu'il a lieu de jour, et quel que soit l'emplacement de la protection, est antinomique avec le recours à l'énergie solaire.

2.4.2.12 - Dispositions architecturales particulières

L'expérience et le regard que l'on peut porter sur les réalisations existantes et sur l'appropriation réussie ou non de la véranda par les locataires permettent de faire plusieurs observations importantes :

- la véranda doit toujours rester d'une conception et d'un fonctionnement extrêmement simples.
- elle doit être grande, le plus grand possible (mais d'une taille en rapport avec les contraintes budgétaires),

- elle doit comporter de grandes ouvertures sur l'extérieur, pour les raisons de thermique d'été évoquées plus haut, mais aussi de manière à favoriser la circulation avec l'extérieur lorsque la véranda est au rez-de-chaussée.

- la liaison avec l'intérieur du logement est importante. Il semble qu'il faille traiter la véranda comme un prolongement du logement. Les liaisons logement/véranda doivent être bonnes. A titre d'exemple il est souvent préférable que les sols du logement et de la véranda soient les mêmes (du carrelage par exemple) et qu'il n'y ait pas de différence de niveau entre les deux. Il faut, dans la mesure du possible, éviter que la porte-fenêtre entre véranda et logement comporte un seuil, ce qui améliorera encore la continuité. Dans la même logique l'étanchéité à la pluie est plutôt placée sur l'enveloppe extérieure de la véranda.

2.4.3 - Dimensionnement des vérandas

2.4.3.1 - Les critères d'habitabilité

Une véranda « pièce à vivre » doit avoir des dimensions minimales permettant effectivement son occupation en toute saison. On peut estimer qu'il faut pour cela, *a minima*, pouvoir disposer une table et quatre chaises ce qui impose une longueur d'au moins 2,5 m, et une profondeur d'au moins 1,8 à 2,0 m. Cette disposition permet d'avoir environ 6 m² de vitrage, ce qui est très peu et tout à fait insuffisant. La satisfaction des critères énergétiques évoqués au paragraphe suivant devrait donc conduire à un dimensionnement plus important de l'espace à vivre dont la longueur sera probablement plutôt de 4 m au moins.

2.4.3.2 - Les critères énergétiques

Il n'existe pas aujourd'hui de méthode simplifiée validée et reconnue pour dimensionner et optimiser les paramètres « énergétiques » des vérandas. On peut soit utiliser des règles assez empiriques associées à un solide bon sens, soit avoir recours à des logiciels de modélisation qui ne sont pas encore vraiment à la portée de tous.

Voici les paramètres ayant, pour un climat donné, un impact significatif sur le bilan énergétique de la construction (certains d'entre eux ont été évoqués dans les § précédents) :

■ la taille de la surface vitrée

Paramètre le plus influent, la surface vitrée est un compromis entre les besoins hivernaux et les risques de surchauffe en été. Mais avec une bonne conception, ceux-ci restent minimes. On est donc tenter de dire, sans provocation, que **la surface vitrée doit être la plus grande possible**. La vraie limite est généralement d'ordre économique. On considère souvent qu'il faut environ trois fois plus de surface vitrée sur une véranda qu'en gain direct pour générer les mêmes économies d'énergie.

Pour fixer les idées, on peut avancer que la réduction des besoins de chauffage des logements (en supposant qu'à la place de la véranda il y a la même façade avec continuité de l'isolant) est d'environ 80 à 120 kWh/m² de vitrage vertical (y compris la surface de la menuiserie) pour les vérandas encastrées, de 60 à 90 kWh/m² pour les vérandas encastrées avec couverture transparente, de 35 à 55 kWh/m² pour les vérandas semi-encastrées ou en appui, et de 30 à 45 kWh/m² pour les vérandas en verrue. Ces chiffres ne sont là que pour fixer les idées, car de nombreux paramètres agissent, et notamment le climat local ou les besoins du logement. Mais ils permettent de réaliser que la contribution d'une véranda au bilan thermique peut être important, et que la productivité spécifique des vitrages peut être très élevée si la véranda est bien conçue.

Toutefois, plus la véranda est grande, plus la productivité spécifique des vitrages diminue, ce qui est logique puisque les besoins, eux, sont inchangés. Mais cette réduction n'est pas très importante. Pour fixer les idées, tripler la surface vitrée réduit de 15 à 20 % la productivité spécifique.

Les valeurs précédentes permettent de faire un dimensionnement empirique. Imaginons un logement dont les besoins de chauffage hors véranda sont de 5000 kWh, doté d'une véranda encastrée. Si l'on souhaite une couverture de ces besoins de 50%, la surface de vitrage en tableau de la véranda devra être d'environ 2500/100 (100 kWh/m² : valeur moyenne de réduction des besoins), soit 25 m² de vitrage en tableau.

Cette méthode est certes très empirique, mais donne néanmoins des résultats acceptables.

■ le préchauffage d'air neuf dans la véranda

Son influence très positive a déjà été signalée. C'est une disposition prioritaire. Elle permet d'atteindre les fourchettes hautes des réductions de besoins citées au § précédent. Le préchauffage d'air peut doubler la valeur de la productivité spécifique des vitrages.

■ *la couleur des parois internes à la véranda*

Le choix des couleurs est essentiel puisqu'il fixe le niveau d'absorption du rayonnement solaire par les parois. Mais lorsqu'un rayon est réfléchi il peut soit ressortir de la véranda, il est alors perdu, soit frapper une autre paroi. Par voie de conséquence, plus la véranda sera encastrée, moins le rôle des couleurs sera important. On veillera donc à choisir des tons induisant des coefficients d'absorption d'environ 0,6 (voir liste des coefficients dans tableau 2.1 au § 2.1.3.2).

■ *l'inertie thermique*

Une bonne inertie est synonyme de bonne gestion énergétique et de confort. Deux paramètres la caractérisent : la masse totale de matériaux en jeu et leur surface d'échange.

La surface des masses en contact avec la véranda doit être au strict minimum de 1,5 fois la surface des vitrages en tableau, la valeur de 2,5 à 3 garantissant d'excellentes performances. On prend en compte ici toutes les parois verticales ou horizontales de la véranda, à condition qu'elles ne comportent pas d'isolation intérieure. Ces valeurs seront très difficiles à atteindre avec d'autres typologies que la véranda encastrée, ce qui explique la qualité du confort offert par celle-ci. Donner une certaine profondeur à la véranda contribuera aussi à augmenter l'inertie.

2.4.3.3 - Proposition d'une méthode d'évaluation pour les vérandas encastrées

La question de l'efficacité thermique des vérandas est souvent posée. Pour aider les concepteurs à y répondre, nous proposons une méthode simplifiée d'évaluation. Elle permet d'évaluer rapidement le bilan énergétique global entre la véranda et le logement et de vérifier s'il est positif. Cette méthode figure à l'annexe 3.

 Voir annexe 3

2.5 - Les matériaux

2.5.1 - Les exigences thermiques

Ne seront abordées ici que les caractères spécifiques des matériaux concernant l'architecture climatique. On considère que les caractéristiques d'isolation thermique sont déjà bien connues des maîtres d'œuvre.

En architecture climatique, on attend des matériaux qu'ils permettent tout à la fois :

- une bonne absorption des rayons lumineux,
- un stockage de chaleur,
- une bonne rapidité d'absorption et de restitution de la chaleur.

Pour cela il faut que les matériaux aient certaines caractéristiques particulières.

2.5.1.1 - La capacité thermique

La capacité thermique d'un matériau est le produit de sa masse volumique par sa chaleur spécifique. Plus la capacité thermique est élevée plus la quantité d'énergie que peut stocker le matériau pour

que sa température s'élève d'un degré est importante. Les variations de température des parois et de l'air seront d'autant plus faibles que la capacité thermique des matériaux sera plus forte. D'une façon générale, les matériaux à forte capacité thermique sont aussi les « plus lourds » : béton, pierre, etc. Voir tableau 2.4.

2.5.1.2 - La diffusivité thermique

La diffusivité thermique caractérise la vitesse à laquelle la chaleur se propage, par conduction, dans un corps. Plus elle est faible, plus le front de chaleur mettra du temps à traverser l'épaisseur du matériau, et donc plus le temps (appelé aussi « déphasage ») entre le moment où la chaleur est arrivée sur une face du mur et le moment où elle atteindra l'autre face est important. Ce caractère peut être recherché notamment dans le concept de véranda chaude afin d'étaler dans le temps les apports de chaleur au logement.

La diffusivité est le rapport de la conductivité d'un corps à sa capacité thermique :

$$d = I / (r.c)$$

où :

d : diffusivité (m^2/h)
 I : conductivité ($W/m.^{\circ}C$)
 r : masse volumique (kg/m^3)
 c : chaleur spécifique ($Wh/kg.^{\circ}C$).

Le tableau 2.4 donne les valeurs de la diffusivité pour les matériaux courants.

2.5.1.3 - La fonction « déphasante »

Lorsque le rayonnement solaire frappe la face extérieure d'un paroi, il faut un certain temps pour que l'onde de chaleur atteigne l'autre face de la paroi. Ce temps s'appelle le déphasage.

Le déphasage d'une onde de chaleur de période journalière peut se calculer de façon approchée par l'expression :

$$D = 1,38.e.\sqrt{1/d}$$

où :

e : épaisseur de la paroi en (m),
 D : déphasage en (h),
 d : diffusivité (m^2/h).

Pour caractériser un matériau, il est peut-être plus parlant d'exprimer le déphasage en terme de vitesse de transfert de l'onde de chaleur à travers la paroi. Cette vitesse v en cm/h est donnée par la relation suivante tirée de la précédente :

$$v = 72,5 / \sqrt{1/d}.$$

Le tableau 2.4 fournit pour chaque matériau la valeur de la vitesse de l'onde de chaleur. On en déduira aisément la valeur du déphasage (exprimé en heures) pour une paroi d'épaisseur donnée.

| Matériaux | Masse volumique (kg/m ³) | Chaleur spécifique (Wh/kg.°C) | Conductivité (W/m.°C) | Capacité thermique (Wh/m ³ .°C) | Diffusivité (m ² /h) | Effusivité (W.h ^{0,5} /m ² .°C) | Vitesse de transfert (cm/h) |
|---|--------------------------------------|-------------------------------|-----------------------|--|---------------------------------|---|-----------------------------|
| Béton de granulats : - plein - caverneux | 2300 | 0,26 | 1,75 | 600 | 2,93.10 ⁻³ | 32,3 | 4,1 |
| | 1650 à | 0,24 | 1,15 | 395 | 2,90.10 ⁻³ | 21,3 | 4,1 |
| | 2100 | | 1,4 | 505 | 2,78.10 ⁻³ | 26,6 | 4,0 |
| Mortier | 1950 | 0,235 | 1,15 | 460 | 2,51.10 ⁻³ | 23,0 | 3,8 |
| Brique terre cuite | 1900 | 0,240 | 1,15 | 455 | 2,53.10 ⁻³ | 22,9 | 3,8 |
| Pierre lourde granite/gneiss | 2600 | 0,195 | 3,0 | 505 | 5,92.10 ⁻³ | 39,0 | 5,8 |
| Pierre calcaire | 2450 | 0,200 | 2,4 | 490 | 4,90.10 ⁻³ | 34,3 | 5,3 |
| Meulière lourde | 2200 | 0,210 | 1,8 | 460 | 3,90.10 ⁻³ | 28,8 | 4,7 |
| Sable sec | 1800 | 0,220 | 0,4 | 395 | 1,01.10 ⁻³ | 12,6 | 2,4 |
| Brique terre crue | 1800 | 0,235 | 1,1 | 425 | 2,60.10 ⁻³ | 21,6 | 2,4 |
| Béton laitier - plein - caverneux | 2300 | 0,245 | 1,4 | 565 | 2,48.10 ⁻³ | 28,1 | 3,8 |
| | 1800 | | 0,7 | 440 | 1,59.10 ⁻³ | 17,6 | 3,0 |
| Béton de pouzzolane | de 1000 à 1650 | 0,24 | 0,35 | 240 | 1,46.10 ⁻³ | 9,2 | 2,9 |
| | | | 0,52 | 395 | 1,31.10 ⁻³ | 14,3 | 2,7 |
| Béton cellulaire | 400 à 800 | 0,245 | 0,16 | 100 | 1,63.10 ⁻³ | 4,0 | 3,1 |
| | | | 0,33 | 195 | 1,68.10 ⁻³ | 8,0 | 3,1 |
| Plâtre courant | 900 | 0,300 | 0,35 | 270 | 1,30.10 ⁻³ | 9,7 | 2,7 |
| Sol léger et sec | 1500 | 0,210 | 0,36 | 315 | 1,14.10 ⁻³ | 10,6 | 2,6 |
| Bois lourd ¹ chêne, hêtre | 650 | 0,665 | 0,23 | 435 | 0,53.10 ⁻³ | 10,0 | 1,7 |
| Bois léger ¹ résineux, peupliers, etc | 400 | 0,755 | 0,12 | 300 | 0,40.10 ⁻³ | 6,0 | 1,5 |
| Panneaux de particules | 600 | 0,639 | 0,14 | 385 | 0,37.10 ⁻³ | 7,3 | 1,4 |
| Acier | 7870 | 0,133 | 52 | 1045 | 49,7.10 ⁻³ | 233 | 16,8 |
| Aluminium | 2700 | 0,258 | 230 | 695 | 330.10 ⁻³ | 400 | 43,4 |
| Cuivre | 8930 | 0,110 | 380 | 980 | 387.10 ⁻³ | 611 | 47,0 |
| Zinc | 7130 | 0,110 | 112 | 785 | 143.10 ⁻³ | 296 | 28,5 |
| Laine minérale | 15 | 0,233 | 0,04 | 3,5 | 11,4.10 ⁻³ | 0,4 | 8,1 |
| Polystyrène | 18 | 0,383 | 0,04 | 6,9 | 5,8.10 ⁻³ | 0,5 | 5,8 |
| Eau | 1000 | 1,16 | - | - | - | - | - |

¹ Flux perpendiculaire aux sens des fibres

Tableau 2.4 : Caractéristiques thermiques des principaux matériaux de construction

2.5.1.4 - L'effusivité thermique

L'effusivité caractérise la capacité des matériaux à réagir plus ou moins rapidement à un apport de chaleur intérieur au logement, que cet apport soit le fait d'une source interne ou du rayonnement solaire. Plus l'effusivité est grande, plus la chaleur interne à la pièce sera absorbée rapidement par le mur, et donc plus l'élévation de température dans le local sera limitée. C'est pourquoi on privilégiera les matériaux ayant une grande effusivité.

Ceci ne signifie pas pour autant que la température du mur s'élève rapidement, bien au contraire puisqu'une grande effusivité implique une valeur élevée de la capacité thermique, ce qui garantit de faibles variations de température de paroi et de grosses quantités d'énergie stockées.

L'effusivité thermique se calcule avec la formule suivante :

$$Ef = \sqrt{I \cdot r \cdot c}$$

Les grandeurs figurant dans cette formule ont été décrites plus haut. En unités du thermicien, l'effusivité s'exprime en $W \cdot h^{0,5} / m^2 \cdot ^\circ C$.

Le tableau 2.4 réunit les valeurs caractéristiques des propriétés thermophysiques des principaux matériaux de construction. Les unités retenues sont celles des thermiciens.

2.5.2 - Le contenu énergétique

Le contenu énergétique d'un matériau ou d'un produit mis en œuvre dans un logement est l'énergie qu'il a fallu consommer pour élaborer ce matériau, l'acheminer jusqu'au chantier, le mettre en place, etc.

L'idée sous-tendue à la base de cette démarche est d'étendre à l'énergétique le raisonnement appliqué d'ordinaire à l'économique : combien ça coûte et qu'est-ce que cela rapporte ? Faire un logement à faibles besoins en énergie implique tout à la fois :

- d'utiliser des matériaux à faible contenu, donc à faible investissement énergétique initial de la construction,
- de choisir des matériaux dont l'investissement en énergie sera faible comparé à l'économie qu'ils procurent. Le temps de retour énergétique des produits doit être raisonnable.

Cette approche est simple dans son principe, mais l'établissement des valeurs de référence est assez délicat. Le tableau 2.5 fournit néanmoins des ordres de grandeur indicatifs qui permettront une première approche. On pourra ainsi éliminer certains matériaux peu favorables ou en rechercher d'autres qui le sont plus.

Il apparaît clairement que, d'un strict point de vue énergétique certains matériaux sont *a priori* à éviter : l'aluminium, l'acier inox ou les plastiques font partie de ceux là. D'autres comme le bois, *a fortiori* s'ils ne nécessitent aucun traitement, seront au contraire très recherchés.

| Matériaux | Contenu (Tep / t) | énergétique (kWh/t) |
|------------------------|----------------------|--------------------------|
| Acier en profilé | 1,0 | 11 600 |
| Ronds à béton | 0,8 | 9 300 |
| Acier inox | 2,5 | 29 000 |
| Béton | 0,035 | 400 |
| Béton armé | 0,068 | 800 |
| Ciment | 0,15 | 1 800 |
| Terrassement | 0,001/m ³ | 12/m ³ |
| Plâtre | 0,06 | 700 |
| Briques et tuiles | 0,08 | 900 |
| Bois | 0,06 | 700 |
| Carreaux et céramiques | 0,45 | 5 200 |
| Polystyrène expansé | 2,0 | 23 200 |
| Polyuréthane | 1,55 | 18 000 |
| Laine de verre | 1,2 | 13 800 |
| Aluminium 1ère fusion | 2,9 | 33 700 |
| Cuivre | 1,5 | 17 500 |
| Zinc | 1,2 | 14 000 |
| Plastiques | 1,8 | 20 900 |
| Verre plat | 0,53 | 6 200 |

Tableau 2.3 : Contenu énergétique des principaux matériaux de construction

Bibliographie

- 1 - GANDEMER, GUYOT. - *Intégration du phénomène vent dans la conception du milieu bâti*, CSTB, 1976.
- 2 - GANDEMER - GUYOT. - *La protection contre le vent*, CSTB, 1981.
- 3 - MAZRIA E. - *Le guide de l'énergie solaire passive*, Ed. Parenthèse, 1981.
- 4 - RE-SOURCES, CRH, POUGET A. - *L'espace de la véranda*, Plan Construction, 1988.
- 5 - GIVONI B. - *L'homme, l'architecture et le climat*, Ed. du Moniteur, 1978.
- 6 - HURPY I., NICOLAS F. - *Effets de serre*, Pyc Edition, 1981.
- 7 - WATSON D, CAMOUS R. - *L'habitat bioclimatique*, Edition l'Étincelle, 1983.

Chapitre 3

INFILTRATIONS ET RENOUVELLEMENT D'AIR

3.1 - Impact énergétique du renouvellement d'air

La ventilation des logements répond à trois exigences principales :

- satisfaire les besoins d'hygiène et de confort des occupants : il faut leur apporter de l'oxygène, éliminer les odeurs, les fumées, le dioxyde et le monoxyde de carbone, ainsi que les produits dégagés par l'ameublement ou les structures du bâtiment. Il s'agit des formaldéhydes (panneaux de particules, contreplaqués), les composés organiques volatils, le radon (gaz radioactif émanant de certains sols), etc.

- assurer la conservation du bâti. Ceci est obtenu en éliminant la vapeur d'eau produite par les occupants (environ 2,5 l/j/pers) et qui générerait condensations et dégradations

- permettre le fonctionnement en toute sécurité des appareils à combustion situés à l'intérieur des logements.

La nécessité de ventiler n'est donc plus à démontrer, mais l'impact de la ventilation sur le bilan énergétique est loin d'être négligeable. Sa part atteint couramment 25 à 35 % des besoins, et jusqu'à 50 % pour les logements bien isolés en façade. Il faut aussi noter que plus le facteur de forme d'un bâtiment (c'est le rapport surface des parois extérieures/volume) est bon (c'est-à-dire faible), plus la part de la ventilation dans le bilan énergétique est importante.

Il est donc légitime de se demander comment réduire le poids de la ventilation dans le bilan énergétique, sans pour autant se priver des bienfaits du renouvellement d'air.

On procédera pour cela en deux étapes :

- * contrôler les flux d'air et les infiltrations
- * rechercher les solutions conduisant, pour un débit donné, au maximum d'économie d'énergie.

3.2 - Contrôle des flux d'air et des infiltrations

3.2.1 - Le contrôle des flux d'air

Ventiler efficacement c'est ventiler ce qu'il faut, quand il faut et là où il faut. Cela ne peut être fait que par la ventilation mécanique. La ventilation naturelle par orifices permanents fournit toujours trop ou trop peu.

Ventiler ce qu'il faut : les arrêtés du 24 mars 1982 et du 28 octobre 1983 définissent précisément les débits mini et maxi qui doivent être assurés dans les logements. Ces débits sont jugés suffisants

par la plupart des spécialistes. Mais des problèmes se posent aujourd'hui concernant le taux de dilution de certains polluants (formaldéhydes, composés organiques volatiles, radon, etc.) de plus en plus présents dans les logements. Plutôt que d'accroître les débits de renouvellement d'air pour abaisser les taux de dilution de ces produits, ce qui aurait des effets négatifs sur les consommations d'énergie et le confort, les recherches sont menées aujourd'hui pour réduire ces émanations polluantes à la source. Quant au radon, les solutions pour le combattre en construction neuve peuvent permettre d'éviter de surventiler. Si bien qu'on peut considérer comme suffisants les débits imposés par la réglementation actuelle.

Ventiler quand il faut : ce qui précède met en évidence deux types de pollution du logement : une pollution permanente liée aux matières et matériaux présents dans le logement, et une pollution intermittente induite par la présence humaine et constituée des dégagements de vapeur d'eau, d'oxydes de carbone, de fumées et d'odeurs. L'idéal est donc une ventilation à deux régimes : l'un minimum et permanent, l'autre maximum et intermittent. C'est ce qu'autorise la réglementation en vigueur et qu'il faut absolument mettre en œuvre.

Ventiler là où il faut : ce principe est bon à rappeler, même s'il ne pose pas de problème particulier en logement (ce qui n'est pas le cas dans le tertiaire).

Au-delà de cet ensemble de règles théoriques, il reste la mise en œuvre. Force est de constater que la ventilation est certainement dans la construction ce qui marche le moins bien et ce dont les gens sont le moins satisfaits.

Or les enquêtes révèlent assez systématiquement une inadéquation des débits réels avec la théorie. Ceci s'observe malheureusement dans des bâtiments qui viennent d'être livrés. Ventilateur mal choisi, pertes de charges non calculées, équilibrage général non réalisé, bouches inadaptées sont les principales causes de dysfonctionnement.

Il faut donc rappeler qu'une installation de VMC ne permettra réellement le contrôle des flux d'air que si elle a été calculée, correctement dimensionnée et soigneusement équilibrée. Cet équilibrage peut se faire de façon « naturelle » si les conduits ont été dimensionnés pour créer des pertes de charge sensiblement égales dans les différents tronçons, ou par l'adjonction d'organes (type organe de dosage à iris variable de France Air) permettant un réglage de l'installation. En l'absence de cet équilibrage on assistera à une inefficacité du système de ventilation, à une insatisfaction des occupants et à des gaspillages d'énergie.

Mais le contrôle des flux d'air à la livraison du bâtiment doit pouvoir perdurer lors de l'occupation. Cela suppose d'abord que les locataires n'interviennent pas de façon intempestive sur l'installation. Pour cela il faut pallier deux écueils : le bruit des équipements et les courants d'air froids à proximité des entrées d'air. Dans les deux cas en effet le réflexe des occupants est le même : occulter des bouches de ventilation, perturbant ainsi définitivement l'équilibre des flux d'air.

Lorsque la source de bruit est extérieure les solutions sont connues et classiques (utilisations de bouches à absorption phonique). Lorsque le bruit est au niveau des équipements, il peut être dû au bruit du ventilateur. La solution passe alors (si le ventilateur est correctement dimensionné et mis en œuvre) par des pièges à son ou une absorption par des conduits en fibres minérales. Il est important d'éviter les fortes pertes de charges qui conduisent à des niveaux de pression générateurs de bruit. Mais des vitesses excessives peuvent aussi engendrer du bruit. Mieux vaut donc dimensionner correctement les réseaux car il est plus difficile de pallier *a posteriori* aux bruits engendrés dans les gaines. Reste le bruit des bouches. Il est impératif que la dépression de celles-ci ne soit pas excessive (on se reportera pour cela aux courbes du fabricant). Là aussi un calcul soigneux permet d'éviter tout problème.

Enfin l'équilibre des flux d'air sera acquis dans le temps si l'installation est régulièrement entretenue et réglée, tâche qui incombe au maître d'ouvrage. Mais pour qu'une installation puisse être entretenue et réglée il faut que cela ait été prévu au moment de la conception : orifices de ramonage, tampons d'accès, organes de réglage, etc. doivent avoir été mis en place et être d'un accès aisé.

3.2.2 - Les infiltrations et autres facteurs perturbants

Le contrôle des flux d'air, si nécessaire soit-il, reste fragile et peut être perturbé de différentes manières par :

- 1 - Les infiltrations d'air parasites dues aux défauts d'étanchéité des parois et ouvrants
- 2 - Les cheminées
- 3 - Les hottes aspirantes
- 4 - Les sèche-linge à évacuation (par opposition à ceux à condensation)

3.2.2.1 - Les infiltrations

Des études faites par le CSTB ont montré l'importance des infiltrations dans la construction récente. Sous l'effet principalement du vent, les défauts d'étanchéité des parois et ouvrant peuvent avoir des conséquences très néfastes sur :

- les économies d'énergie, affectées par l'augmentation de débit d'air,
- le confort thermique,
- la conservation du bâti, les zones d'infiltration de l'air froid étant sujettes aux condensations et aux moisissures,
- le confort acoustique, surtout vrai en site bruyant,
- le fonctionnement des équipements,
- la qualité de l'air affectée par les infiltrations au travers de parois ou d'orifices qu'il est impossible de nettoyer.

A titre d'indication les mesures ont révélé que les infiltrations parasites augmentaient couramment les consommations d'énergie de 5 à 10 %.

Il apparaît que les logements collectifs sont généralement meilleurs que les constructions individuelles. Cela tient aux procédés de construction.

On peut en effet distinguer trois groupes de parois en fonction de leur sensibilité à la perméabilité :

Groupe 1 : *perméabilité faible*

Il s'agit :

- des façades et pignons à structure lourde avec une simple finition intérieure au plâtre enduit ou collé directement sur la paroi lourde
- des parois à isolation extérieure
- des parois à isolation intérieure doublée de briques ou de carreaux de plâtre
- des parois en blocs isolants
- des parois à isolant de type sandwich

Groupe 2 : perméabilité moyenne

- façades et pignons à structure lourde avec doublage isolant intérieur par complexe collé. C'est la solution utilisée dans 90 % des cas, elle mérite donc une attention particulière et plus de précautions dans la mise en œuvre.

Groupe 3 : perméabilité forte

- façades et pignons constitués d'éléments assemblés à sec
- parois à ossature ventilée
- parois à ossature bois
- parois à isolation dynamique

On note une fragilité des logements à isolation intérieure, notamment ceux utilisant les complexes collés. Ceci est dû à toutes les infiltrations provoquées par la mise en communication de la lame d'air (créée par les plots de colle) avec l'air extérieur (liaisons dormant/murs ou liaisons mur/plafond en plaques de plâtre). Cet air circule alors jusqu'aux liaisons du doublage avec les plinthes, dormants ou jusqu'aux prises de courant par lesquelles l'air pénètre dans le logement. Le plus grand soin doit donc être apporté pour détailler les méthodes de correction des défauts et pour analyser les configurations les plus vulnérables. Les articles référencés (1) et (2) en fin de chapitre traitent de manière exhaustive de ce sujet.

Il faut encore signaler le rôle important des coffres de volets roulants et des portes d'entrée (ou des portes palières) dans les infiltrations, ainsi que celui des passages de canalisations (eau, gaz, électricité, chauffage). Tous ces points faibles doivent être traités avec soin.

3.2.2.2 - Les cheminées

Il peut s'agir d'une cheminée raccordée à une chaudière individuelle ou d'une cheminée d'agrément.

Pour la chaudière individuelle, l'air nécessaire à la combustion est prélevé dans le local où elle se trouve. Les calculs doivent en principe tenir compte de ce débit qui n'est toutefois pas très important. Une bonne solution consiste, lorsque c'est possible, à placer la chaudière à proximité d'une arrivée d'air.

Pour les cheminées d'agrément le problème est plus compliqué car même si l'air comburant est amené directement au niveau du foyer sans transiter par la pièce, l'air ambiant est aspiré par la dépression de la cheminée, au détriment des bouches d'extraction de la VMC. La ventilation du logement en est donc gravement perturbée.

Les inserts (foyers fermés) munis d'alimentation directe en air comburant sont en revanche des solutions créant peu de perturbations.

3.2.2.3 - Les hottes aspirantes

Non prévues à la livraison des bâtiments, elles sont souvent installées par les occupants.

Lorsqu'elles sont raccordées aux conduits de VMC, ou directement sur l'extérieur, elles perturbent gravement le fonctionnement de la VMC. Le maître d'ouvrage doit tout faire pour interdire ces solutions individuelles.

La hotte non raccordée fonctionnant en recyclage sur un filtre ne présente pas ces inconvénients et doit être encouragée. Supprimant les renouvellements d'air induits, elle constitue également une importante source d'économie d'énergie. Malheureusement la plupart de ces hottes ne sont pas correctement installées, ce qui plaide pour un effort d'information accru auprès des locataires.

3.2.2.4 - Le sèche-linge à évacuation

De plus en plus répandu il pose des problèmes nouveaux. Les débits d'air véhiculés sont très importants et incompatibles avec le fonctionnement des réseaux VMC classiques. Dans leur version la plus répandue (sèche-linge à évacuation, par opposition au sèche-linge à condensation) ces appareils rejettent d'énormes quantités de vapeur d'eau qui se condensent et provoquent de graves pathologies au bâti.

Pour un fonctionnement correct, ces matériels doivent disposer d'une évacuation spécifique et directe sur l'extérieur, doublée d'un dispositif d'entrée d'air à proximité de la machine.

A moins qu'on envisage comme dans certains pays étrangers (Suisse, Etats-Unis, Canada) des locaux collectifs (en sous-sol) et bien ventilés pour le séchage du linge, ou encore un séchoir collectif à condensation qui coûterait moins cher et mettrait un terme définitif à la polémique sur l'esthétique du linge séchant aux fenêtres ou ... dans les vérandas.

3.3 - Solutions techniques économes en énergie

Dans sa version de base on supposera que le renouvellement d'air respecte les débits réglementaires et fonctionne entre deux régimes mini et maxi selon les besoins. Ceci correspond à un certain niveau de consommation d'énergie. On peut se demander comment faire des économies tout en assurant la même qualité de ventilation. Les solutions sont classiques et seront décrites sommairement.

3.3.1 - La ventilation hygroréglable

La réglementation impose que la ventilation des logements soit permanente, même si c'est à débit réduit. Elle fait toutefois une exception à cette règle lorsque l'aération est assurée par un dispositif mécanique modulant automatiquement le renouvellement d'air pour laquelle elle autorise des débits inférieurs (voir arrêté du 28/10/83).

C'est le cas de la ventilation hygroréglable qui ajuste les débits en fonction de la teneur en vapeur d'eau de l'air. C'est est une source importante d'économie d'énergie qui doit à ce titre être encouragée.

3.3.2 - Récupération d'énergie par échangeur de chaleur

Cette technique consiste à récupérer la chaleur de l'air extrait sur un échangeur de chaleur (à plaques, à caloducs ou à eau glycolée) pour préchauffer l'air insufflé dans les locaux. Le rendement de

récupération dépend de la nature de l'échangeur et de la qualité d'isolation des conduits. Il varie entre 40 et 60 % maximum.

Séduisante dans son principe cette technique présente plus d'inconvénients que d'avantages :

- investissement élevé consécutif à la présence d'un double réseau aéraulique (extraction + insufflation)
- coûts d'exploitation et de maintenance importants dus à la présence de deux ventilateurs fonctionnant 24h/24
- bruit des bouches de soufflage très mal supporté dans les chambres
- rendement énergétique aléatoire nécessitant un entretien très suivi.

Le développement de cette solution ne paraît pas devoir être favorisé, d'autant plus qu'elle ne permet pas la modulation de débit.

3.3.3 - Préchauffage de l'air neuf dans les vérandas

Il s'agit d'admettre tout ou partie de l'air neuf dans la véranda avant de le faire pénétrer dans le logement. En fonction de la distribution choisie il sera possible d'alimenter ainsi directement, ou éventuellement par soffites, les pièces principales en air préchauffé.

Cette disposition est intéressante car :

- elle réduit les besoins induits par le renouvellement d'air
- elle offre un moyen de transfert de chaleur simple et permanent entre véranda et logement
- elle abaisse la température dans la véranda ce qui en augmente le rendement.

Energétiquement cette solution est sensiblement équivalente à la ventilation hygroréglable. Toutefois elle réduit la température dans les vérandas ce qui les rend utilisables moins longtemps chaque hiver. Enfin elle doit être préférée chaque fois qu'on estime insuffisant le débit de renouvellement d'air offert par la solution hygroréglable.

Bibliographie

- 1 - KILBERGER M. - « Etanchéité à l'air des logements », *Chauffage, ventilation, conditionnement*, juin-juillet 1986.
- 2 - PETITPERRIN M., BENAIS G. - « Ossature bois : comment maîtriser l'étanchéité à l'air », *Cahiers techniques du bâtiment*, n° 83, septembre 1986.
- 3 - MOYE C. - « La perméabilité à l'air des bâtiments d'habitation », *CSTB Magazine*, n° 43, janv/fév. 1986.
- 4 - ANN. - « Perméabilité à l'air des logements - Bilan des mesures du réseau Rénex », *CFP*, n° 489, février 1988.
- 5 - CADIERGUES R - « Vers une meilleure qualité de l'air ... », *CFP*, n° 531, décembre 1991.

Chapitre 4

EAU CHAUDE SANITAIRE, CUISINE ET USAGES SPECIFIQUES DE L'ELECTRICITE

Réduire la facture énergétique payée par les locataires conduit à examiner la question de postes comme la cuisine ou les usages spécifiques de l'électricité (c'est à dire les usages où l'électricité ne peut être remplacée par aucune autre énergie : électroménager, éclairage, moteurs, etc.) généralement étrangers aux missions de maîtrise d'œuvre. Bien que cette démarche soit peu usuelle, elle s'impose ici car les marges d'action sont relativement importantes.

4.1 - L'eau chaude sanitaire

Son « poids » énergétique ne cesse de croître, en valeur absolue comme en valeur relative (voir § 1.2).

Les occupants utilisent de plus en plus d'eau chaude, mais les enquêtes montrent que cela ne correspond pas forcément à un besoin réel et qu'il y a encore beaucoup de gaspillages, comme le rinçage en continu de la vaisselle, etc.

La production d'eau chaude suppose de l'énergie et de l'eau. Or le prix de celle-ci a augmenté de 50% en moyenne entre 1990 et 1994, et augmentera, selon les prévisions, de 10 à 15% par an jusqu'à l'an 2000, voire au-delà. Globalement son prix aura triplé en dix ans.

Actuellement une consommation de 40 l/j/pers d'eau chaude à 50 °C pour une famille de 4 personnes, avec production au gaz (rendement = 0,6 sur pcs), coûte 722 F d'énergie et 584 F d'eau (à 10 F/m³). La part de l'eau pourrait être d'environ 1300 F d'ici 5 ou 6 ans.

Chercher à économiser l'eau chaude s'impose donc pour au moins deux raisons d'autant plus justifiées que la vitesse à laquelle ce poste augmente risque de poser rapidement de nouveaux problèmes.

La réduction des charges ECS se développera donc selon trois axes :

- limiter les quantités d'eau permettant de satisfaire les mêmes besoins
- réduire les pertes d'énergie liées à la production, au stockage et à la distribution
- faire appel, dans la mesure du possible, à des sources d'énergie renouvelables.

4.1.1 - Limiter les quantités d'eau

Il existe différents systèmes permettant de réduire les consommations d'eau tout en satisfaisant les mêmes besoins. Il s'agit :

- des réducteurs de débit

Placés sur chaque robinet, ils divisent par deux les débits pour les activités « au fil de l'eau ». Ils peuvent d'ailleurs être aussi bien placés sur les robinets EF que EC si ceux-ci sont distincts. Le temps de retour est très rapide et l'investissement minime (de l'ordre de 50 F par robinet).

- des pommes de douche à turbulence

Au moins deux sociétés en France commercialisent ces dispositifs venant de Norvège et d'Allemagne. Il s'agit d'un système fractionnant les gouttes d'eau et leur donnant une plus grande efficacité en multipliant la surface d'eau en contact avec la peau. La consommation mesurée passe de 20 l/mn pour une douchette ordinaire à 8 l/mn. En situation, l'économie d'eau mesurée varie entre 40 et 60 %.

L'intérêt de ces systèmes par rapport aux réducteurs de débit est d'accroître encore l'économie d'eau, mais aussi de multiplier par 4 la surface d'eau en contact avec le corps.

Leur prix est de 100 à 110,- H.T. Leur surcoût est donc de 50 à 70,- en moyenne ce qui est insignifiant.

Les sociétés commercialisant ces produits sont :

* Agensco - 110, cours du Dr Long - 69394 Lyon Cedex 03 - Tél. : 04.72.34.19.33
vend la douchette « Best Saver »

* Aqua-techniques - Lignières Boudu - BP 77 - 82202 Moissac - Tél. : 05.63.04.45.67
Fax : 05.63.04.45.69 - E-mail : aqua-techniques@wanadoo.fr
vend les douchettes « Best Saver » et « Novolence »

L'information du locataire est essentielle pour lui permettre d'abaisser encore les quantités d'eau consommées. L'avertir des conséquences de ses gestes quotidiens, lui indiquer les moyens d'obtenir le même service en consommant moins d'eau. Le maître d'œuvre pourra préparer une fiche d'information que le maître d'ouvrage diffusera en même temps que le guide d'utilisation qu'il remet à chaque locataire.

4.1.2 - Réduire les pertes de production/stockage/distribution

a) *La production*

Préférer toujours les chaudières à très haut rendement, voire à condensation, à toutes les autres. Lorsque la condensation est possible, il faut toujours la conseiller.

On peut alors la « doper » avec la production ECS en prévoyant un ballon sur l'arrivée EF et en bouclant ce ballon sur le condenseur de la chaudière (à condition d'avoir un circuit condenseur indépendant). De la sorte, le condenseur est en permanence irrigué par de l'eau très froide, la condensation (et donc le rendement) est maximale toute l'année. Ce ballon amont est ensuite couplé en série avec un ballon ECS maintenu en température par les chaudières.

Le schéma de principe de cette solution est représenté sur la figure 4.1.

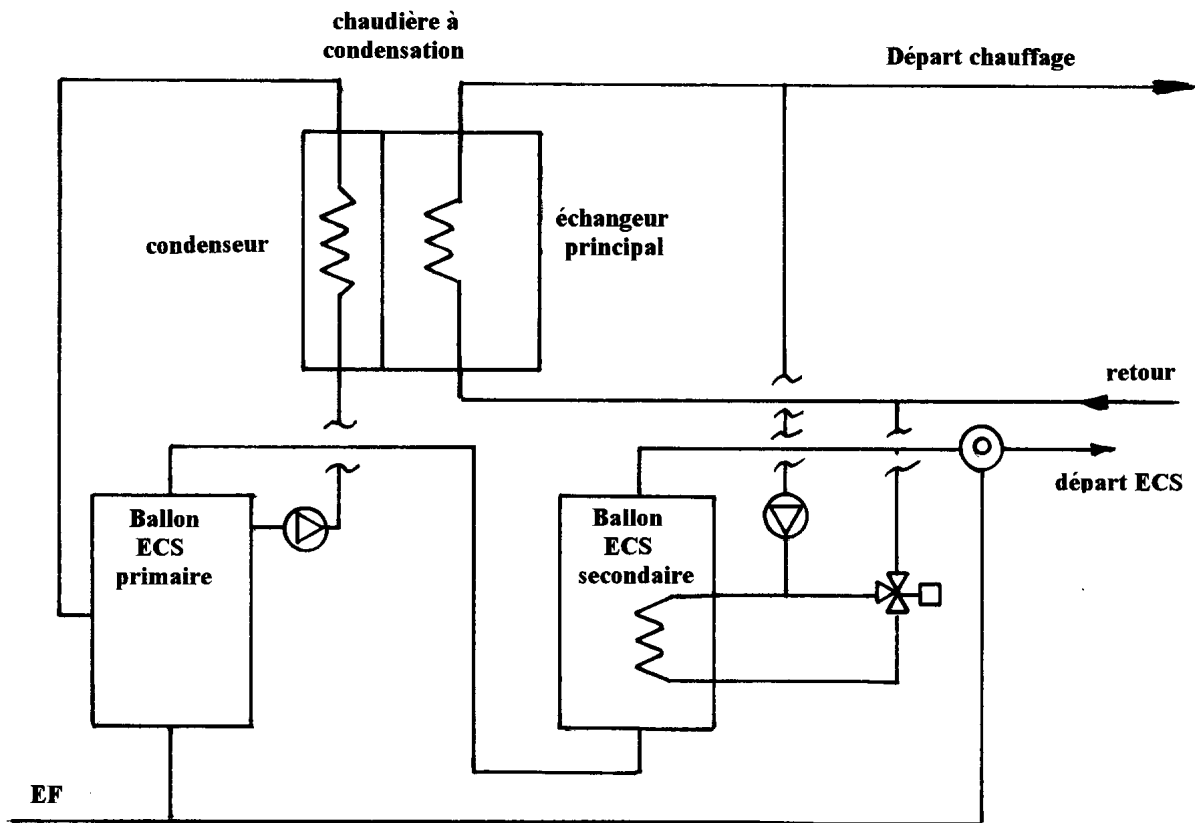


Figure 4.1 - Irrigation du condenseur par l'arrivée EF de la production ECS

b) *Le stockage*

Le stockage n'est pas un impératif. Mais il s'impose souvent en logements collectifs car il permet de réduire la puissance des chaudières.

Comment réduire les pertes de stockage ? Il faut jouer sur les trois paramètres suivants:

- la qualité d'isolation des parois de stockage
- la forme du ballon
- la température de stockage

☛ *Qualité de l'isolation*

La résistance thermique de l'isolation ne doit pas être inférieure à $3,0 \text{ m}^2 \cdot \text{°C/W}$. C'est là un investissement peu coûteux et très vite rentabilisé, car les déperditions ont lieu toute l'année sans interruption.

Le calcul montre que, compte tenu de la valeur élevée des coefficients d'échange superficiels, les déperditions du ballon sont pratiquement inversement proportionnelles à l'épaisseur d'isolant. Doubler l'épaisseur d'isolant revient donc à diviser par deux les déperditions.

☛ *La forme du ballon*

A volume de stockage donné, existe-t-il un rapport entre la hauteur et le diamètre du ballon qui minimise sa surface extérieure? Oui : lorsque le diamètre est égal à la hauteur. Mais lorsqu'on s'écarte de cet équilibre la surface n'évolue pas de manière sensible. A titre d'exemple, si la hauteur vaut 2,0

fois le diamètre, la surface des parois du ballon n'augmente que de 5 % par rapport à sa valeur minimum. Les formes usuelles des ballons sont donc pratiquement sans incidences sur les déperditions.

☛ *La température de stockage*

Le choix de la température du stockage doit satisfaire de nombreux critères :

- être la plus élevée possible pour minimiser le volume du ballon et les coûts d'investissement,
- être la plus faible possible pour réduire les déperditions donc les coûts d'exploitation,
- être inférieure à 60 °C si l'on veut éviter l'entartrage et les risques de corrosion, pour réduire les coûts de maintenance,
- être de 60 °C au moins une fois par jour si l'on veut éliminer les risques de prolifération bactérienne (légionella).

Le tableau 4.1 donne les déperditions pour 1 m² de paroi, en fonction de différentes épaisseurs d'isolant (conductivité = 0,035 W/m.°C) et de différentes températures de stockage (chaufferie supposée à 15 °C) :

| e (cm) | 5 | 8 | 10 | 12,5 | 15 | 20 |
|---------------------|------|------|------|------|------|------|
| T _s (°C) | | | | | | |
| 50 | 23,5 | 14,9 | 12,0 | 9,6 | 8,1 | 6,1 |
| 60 | 30,2 | 19,2 | 15,4 | 12,4 | 10,4 | 7,8 |
| 70 | 37,0 | 23,5 | 18,9 | 15,2 | 12,7 | 9,5 |
| 80 | 43,7 | 27,7 | 22,3 | 17,9 | 15,0 | 11,3 |

déperditions en W pour 1 m² de surface

Tableau 4.1 - Déperdition des parois d'un ballon de stockage en fonction de l'épaisseur d'isolant e [cm] et de la température de l'eau T_s [°C]

Le calcul en terme de coût global montre que les inconvénients des températures élevées sont plus nombreux que les avantages. Il paraît optimum de choisir une température autour de 55-60 °C.

c) *La distribution*

Les pertes de distribution sont fonction de la longueur des réseaux, de la section des tubes, de leur isolation, de la température des réseaux et de celle des locaux qu'ils traversent.

A l'évidence, il faut donc chercher à dessiner les réseaux les plus courts possible. Ceci est vrai en parties collectives (s'il y a lieu) comme en parties privatives. Ce qui suppose une position plutôt centrale de la production ECS et un regroupement des locaux utilisateurs dans chaque logement. La longueur excessive des réseaux en parties privatives a deux inconvénients : augmenter les déperditions mais aussi les volumes d'eau soutirés (nécessaires pour atteindre un niveau de température suffisant).

Lorsque la production ECS est collective, il est généralement nécessaire que la distribution soit bouclée. Cette disposition est assez consommatrice d'énergie puisque la longueur du réseau est importante et qu'il faut un circulateur fonctionnant la plupart du temps 24 h/24.

Il existe pourtant une alternative intéressante : la distribution monotube tracée par cordon électrique autorégulant. Elle possède l'avantage de diviser par deux la longueur du réseau, donc les pertes, et de supprimer le circulateur. Cette solution nécessite toutefois de prendre quelques précautions vis-à-vis de la corrosion qui peut toucher les bras morts. Un remède consiste à réaliser en acier galvanisé l'ensemble de la distribution (en partie commune) à l'exception des derniers tronçons (ceux qui mènent à la dernière gaine palière) qui seront réalisés en cuivre.

L'isolation de la distribution doit être de très bonne qualité. Il est nécessaire d'aller au-delà des épaisseurs rencontrées de façon traditionnelle (9 ou 13 mm). Les tableaux 4.2 et 4.3 donnent la valeur des déperditions de tuyaux en fonction de l'épaisseur d'isolant (dont la conductivité est supposée égale à 0,030 W/m.°C) et de l'écart de température.

| e [mm] Ø | 20/27 | 26/34 | 33/42 | 40/49 | 50/60 |
|-------------|------------------|------------------|------------------|------------------|------------------|
| 0 (nu) | 35,5 (100 %) | 44,7 (100 %) | 55,2 (100 %) | 64,5 (100 %) | 78,9 (100 %) |
| 10 | 10,2 (28,8 %) | 12,2 (27,2 %) | 14,4 (26,0 %) | 16,3 (25,2 %) | 19,3 (24,4 %) |
| 20 | 6,9 (19,4 %) | 8,0 (17,9 %) | 9,3 (16,8 %) | 10,4 (16,1 %) | 12,1 (15,3 %) |
| 30 | 5,5 (15,5 %) | 6,3 (14,2 %) | 7,2 (13,1 %) | 8,0 (12,4 %) | 9,2 (11,7 %) |
| 40 | 4,8 (13,4 %) | 5,4 (12,1 %) | 6,1 (11,1 %) | 6,7 (10,4 %) | 7,7 (9,7 %) |
| 50 | 4,3 (12,0 %) | 4,8 (10,8 %) | 5,4 (9,8 %) | 5,9 (9,2 %) | 6,7 (8,5 %) |

$T_{\text{fluide}} = 50 \text{ °C}$
 $T_{\text{amb}} = 15 \text{ °C}$

en [W/m]

Tableau 4.2 - Déperditions d'un tube vertical dans une ambiance à 15 °C en [W/m] et en % de la déperdition du tube nu

A titre d'exemple pour assurer une déperdition de 6,5 W/m compatible avec un traceur électrique sur le réseau vertical en gaine palière ($\Delta T = 35 \text{ °C}$) on voit que les épaisseurs d'isolant nécessaires sont (se référer au tableau 4.2) :

e = 20 mm pour Ø 20/27
e = 30 mm pour Ø 26/34
e = 40 mm pour Ø 33/42 à 40/49
e = 50 mm pour Ø 50/60

| e [mm] Ø | 20/27 | 26/34 | 33/42 | 40/49 | 50/60 |
|----------|------------------|------------------|------------------|------------------|------------------|
| 0 (nu) | 64,8 (100 %) | 79,0 (100 %) | 94,9 (100 %) | 108,4 (100 %) | 129,3 (100 %) |
| 10 | 14,4 (22,3 %) | 17,2 (21,7 %) | 20,2 (21,3 %) | 22,9 (21,1 %) | 27,0 (20,9 %) |
| 20 | 9,5 (14,7 %) | 11,1 (14,0 %) | 12,8 (13,5 %) | 14,3 (13,2 %) | 16,7 (12,9 %) |
| 30 | 7,6 (11,7 %) | 8,7 (11,0 %) | 10,0 (10,5 %) | 11,0 (10,1 %) | 12,7 (9,8 %) |
| 40 | 6,5 (10,1 %) | 7,4 (9,4 %) | 8,4 (8,9 %) | 9,2 (8,5 %) | 10,5 (8,1 %) |
| 50 | 5,9 (9,0 %) | 6,6 (8,3 %) | 7,4 (7,8 %) | 8,1 (7,4 %) | 9,2 (7,1 %) |

$T_{\text{fluide}} = 50 \text{ }^{\circ}\text{C}$
 $T_{\text{amb}} = 0 \text{ }^{\circ}\text{C}$
 en [W/m]

Tableau 4.3 - Déperditions d'un tube horizontal dans une ambiance à 0 °C en [W/m] et en % de la déperdition du tube nu

Le dernier paramètre influençant les déperditions est l'écart de température entre l'ambiance et le fluide.

On a toujours intérêt à distribuer l'eau à la température la plus basse possible, ne serait ce que pour des raisons de sécurité : les médecins constatent un nombre croissant de brûlures graves d'enfants dues à l'ECS et souhaitent un abaissement des températures de distribution. 45 ou 50 °C semblent des températures de compromis.

Enfin pour réduire l'écart de température entre fluide et ambiance, il faut faire passer le plus souvent possible le réseau ECS à l'intérieur des volumes chauffés, quitte à ce que ce soit en partie privée (les tuyaux sont alors en coffres ou en gaines).

4.1.3 - Rechercher des sources d'énergie renouvelables

Existant depuis longtemps, la production ECS par capteurs solaires est une solution intéressante.

Cette technologie a connu bien des vicissitudes par le passé mais plusieurs éléments méritent aujourd'hui qu'on réexamine son cas :

- la croissance régulière des consommations ECS qui va sans conteste faire de ce poste un des points noirs de la facture énergétique d'ici quelques années,

- la mise en place par l'Ademe et les professionnels concernés d'un système de garantie de résultats qui élimine tous risques pour le maître d'ouvrage (pour plus de renseignements sur ce point contacter M. Boileau de l'Ademe au 04.93.95.79.11),

- l'existence de subventions régionales voire européennes dans certains cas,

- l'arrivée à maturité de la technologie et du savoir-faire.

Il semble que dans ces conditions il soit nécessaire, dans chaque cas, d'examiner les enjeux financiers de cette option, tant pour l'investisseur que pour l'utilisateur.

Le dimensionnement des installations pourra être fait avec le logiciel Solo diffusé par le CSTB, qui sert de référence pour le calcul de la garantie de résultats.

4.2 - La cuisine

Elle ne représente en moyenne que 5 % de la facture énergétique. Mais selon les logements et le type d'énergie utilisée, sa part peut atteindre 15 %. Réduire sa contribution n'est pas du ressort de la maîtrise d'œuvre, mais elle est plutôt liée au type de matériel qu'installera l'utilisateur, ainsi qu'à ses habitudes et modes de vie.

Toutefois il est souhaitable de laisser le choix de l'énergie aux occupants. Ceci pour plusieurs raisons :

- chacun emménage avec son matériel et il ne paraît pas raisonnable de demander aux gens de changer de cuisinière ou de four en arrivant,

- les habitudes en cuisine sont souvent bien ancrées en chaque Français. Certains ne jurent que par l'électricité, d'autres par le gaz. Il faut respecter ces différences,

- les observations faites dans la Drôme montrent que beaucoup de ménages disposent de systèmes mixtes à tel point que même dans les logements tout électriques on observe que seuls 18 % des locataires font effectivement la cuisine exclusivement à l'électricité. Les autres ont des systèmes fonctionnant en tout ou partie avec des bouteilles de propane 13 kg.

Mais plutôt que de laisser l'occupant équiper lui-même sa cuisine de solutions techniques ne respectant pas toutes les contraintes réglementaires, il serait souhaitable que la maîtrise d'œuvre examine d'un point de vue technique mais aussi économique, la pose soit de tiges cuisine, soit de dispositif respectant la réglementation pour l'utilisation de bouteilles propane, étant entendu que dans tous les cas le label Qualitel impose déjà les prises électriques pour four et cuisinière. Chaque locataire aurait ainsi le libre choix de son énergie en cuisine.

4.3 - Les usages spécifiques de l'électricité

Les usages spécifiques de l'électricité regroupent les utilisations captives de l'électricité aussi bien collectives (services généraux) que privées. Ces dernières sont évidemment les plus importantes (elles représentent environ 90 % du total des usages spécifiques). L'analyse de la structure de la facture énergétique faite au § 1.2 a montré que dans les logements neufs construits aujourd'hui, ce poste est généralement plus important que le poste chauffage. Ceci n'est pas une fatalité et procède de causes bien identifiées : besoin de confort et d'automatisation des tâches, crédit facile permettant un accès aisé aux équipements, absence complète d'information sur la consommation et le coût de fonctionnement annuel des appareils, croyance fondée sur des campagnes publicitaires « appuyées » que l'électricité est bon marché et abondante, et enfin absence totale d'une réglementation imposant des performances mi-

nimales aux appareils, par analogie aux réglementations thermiques en vigueur depuis 1974 dans le logement.

Partant de ce constat, l'analyse permet de repérer les gisements d'économie et de proposer des solutions. Certaines sont strictement du ressort de l'utilisateur, mais beaucoup de dispositions doivent être prises au moment de la conception du bâtiment, soit parce qu'elles induisent directement des économies, soit parce qu'elles permettront à l'utilisateur, s'il adapte son comportement et ses choix, d'accéder à un gisement d'économie qui lui échapperait dans un bâtiment ordinaire.

N.B. : dans ce qui suit on traitera dans le § « services généraux » le cas des consommations relatives au chauffage et à la ventilation dans les logements individuels.

4.3.1 - Les services généraux

4.3.1.1 - L'éclairage

Dans les bâtiments d'habitation, les progrès accomplis en matière d'éclairage reposent sur deux améliorations technologiques majeures :

■ les lampes fluocompactes

Leurs principales caractéristiques sont :

- consommation cinq fois plus faible que les modèles à incandescence, à flux lumineux identique,
- durée de vie de 10.000h, contre 1.000 pour les lampes ordinaires (la « durée de vie » est la période au bout de laquelle 50 % des ampoules sont encore en fonctionnement),
- résiste à 500.000 allumages avec un rythme d'allumage de 60 secondes et d'extinction de 150 secondes,
- une surtension permanente de 5 % n'a aucune incidence sur la durée de vie de l'ampoule alors qu'elle réduit de moitié celle d'une lampe à incandescence,
- temps de retour moyen de l'investissement : entre un et deux ans selon la durée quotidienne de fonctionnement de l'ampoule,
- prix en grande série : environ 70 F.

■ les ballasts électroniques

Les lampes et tubes fluorescents doivent être alimentés par le biais d'un ballast qui regroupe les fonctions de starter et d'alimentation. Les ballasts électroniques sont appelés à remplacer les ballasts conventionnels, car ils permettent tout à la fois :

- l'amélioration du facteur de puissance qui devient pratiquement égal à 1
- la réduction de 15 à 20 % de la consommation d'électricité
- l'augmentation de l'efficacité et de la qualité lumineuse de la lampe
- un temps de réamorçage très court permettant des réallumages fréquents sans réduire la durée de vie de la lampe
- une augmentation de la durée de vie de l'appareil.

La stratégie à mettre en œuvre dépend du type de locaux à éclairer :

➤ *circulations, hall d'entrée, escaliers, caves, extérieur*

On utilise généralement des lampes à incandescence dans ces zones. On aura intérêt à utiliser des lampes fluocompactes (générant ainsi une diminution des consommations de 4 ou 5). Leurs caractéristiques sont compatibles avec la fréquence des allumages commandés par minuterie. Ceci paraît acquis.

Néanmoins on peut aussi décider, par précaution, que l'éclairage des parties communes sera permanent par exemple de 7 h à 9 h et de 17 h à 19 h (commande par horloge) et sous commande d'une minuterie le reste du temps.

➤ *locaux techniques (et autres locaux éclairés par tubes fluo)*

Dans tous les locaux où sont utilisés les tubes fluo, on utilisera systématiquement des ballasts électroniques, générant ainsi une économie de 15 à 20 % sur les consommations.

4.3.1.2 - La chaufferie collective

En chaufferie, la consommation d'électricité est souvent référée à la consommation de combustible. On retient pour les hydrocarbures le chiffre de 15 kWh/MWh_{pcs}. Pour un logement neuf construit aujourd'hui, la part de la consommation en chaufferie vaut donc environ 100 kWh. L'électricité sert principalement à l'alimentation des auxiliaires, à la régulation, au contrôle et au fonctionnement des brûleurs. Il y a *a priori* peu à gagner, dans l'état actuel de la technologie, sur les deux dernières applications. Voyons donc le problème des auxiliaires, et parmi ceux-ci, **les pompes**.

A - Principales caractéristiques des pompes de chaufferie

■ lorsqu'on double le débit, à hauteur manométrique constante, on multiplie par 8 la puissance absorbée par la pompe. On voit par là l'importance de choisir avec précision la pompe et son point de fonctionnement.

■ lorsqu'on double la hauteur manométrique, à débit constant, on multiplie par 2,8 la puissance absorbée par la pompe. Ainsi, lorsqu'on crée dans une vanne de réglage en tête d'installation une augmentation de la hauteur manométrique totale de 10 %, on génère une surconsommation de la pompe de 15 %.

■ le rendement des pompes et de leur moteur n'est pas très bon. Pour les petites pompes il est même catastrophique puisqu'il se situe entre 3 et 10 %. La technologie des pompes est en effet de deux types : les modèles à rotor noyé (qui constituent l'immense majorité des pompes de chaufferies et d'installations individuelles) dont la puissance maximale ne dépasse pas 1500 ou 2000 W, et les modèles à moteur ventilé dont les puissances s'étendent au-delà. Le rendement des pompes croît avec leur niveau de puissance et les meilleurs rendements (65 à 70 %) sont atteints pour les pompes à moteur ventilé.

Le rappel de ces caractéristiques va guider la démarche de conception.

B - Règles de conception des réseaux hydrauliques et choix des pompes

■ choisir plutôt des chutes de température élevées dans les émetteurs : ce faisant on réduira le débit pour transférer la même puissance,

■ choisir des pertes de charges linéaires très faibles (au maximum 50 Pa/m soit 5 mm CE/m), de façon à réduire la hauteur manométrique nécessaire sur la pompe. Il est à noter qu'en réduisant les pertes de charges en ligne on réduit dans les mêmes proportions les pertes de charges dans les vannes qui, pour conserver la même autorité, pourront être d'un diamètre supérieur,

■ pour sélectionner une pompe, regarder si la technologie à moteur ventilé n'est pas disponible et si pour l'usage et le point de fonctionnement prévus elle ne permettrait pas l'amélioration du rendement,

■ ne jamais surdimensionner une pompe : il en résulte toujours des surconsommations très importantes, soit parce que l'on bypasse une partie du débit (et la puissance absorbée par le moteur croît, pour une hauteur manométrique désirée, avec le cube du débit), soit parce qu'on « étangle » le fluide (et la puissance absorbée croît, pour un débit choisi, avec la puissance 1,5 de la hauteur manométrique),

■ choisir le plus souvent possible des **pompes à débit variable** par convertisseur de fréquence lorsque le débit dans la boucle étudiée est amené à varier de façon importante. Cette technologie est peu utilisée en France alors qu'elle est banale depuis très longtemps dans le nord de l'Europe. Ceci permet un gain de consommation important,

■ tout ce qui précède suppose évidemment que l'équilibrage hydraulique de l'installation soit une réalité.

C - Asservissement du fonctionnement des pompes.

La plupart du temps, les pompes tournent 24h/24, et parfois même en été, alors qu'elles pourraient parfaitement être arrêtées. Il est donc essentiel de les neutraliser chaque fois que c'est possible. Mais pour cela, il faut établir quelques distinctions :

☛ pompes des circuits primaires

Elles permettent de transférer la chaleur depuis les chaudières jusqu'au collecteur de départ, ou jusqu'à la bouteille d'équilibre. A l'arrêt des brûleurs, ces pompes doivent être neutralisées après une temporisation très courte (1 à 5 minutes suffisent généralement) destinée à évacuer la chaleur résiduelle sur le corps de chaudière. On pensera bien à placer les sondes de température commandant le fonctionnement des brûleurs non pas sur le réseau primaire, mais sur la bouteille d'équilibre, faute de quoi elles seront trompées par l'absence de circulation d'eau.

☛ pompes de charge

Elles servent à homogénéiser la température autour des chaudières afin d'éviter les zones de surchauffes ou de condensation. *A priori*, on peut considérer que ces pompes devraient également pouvoir être arrêtées à la suite des brûleurs, après une temporisation suffisante évidemment.

☛ pompes de production d'eau chaude sanitaire

Elles transfèrent la chaleur vers l'échangeur de production ECS. Il faut les asservir aux besoins (soit en fonction de la position de la vanne trois voies de régulation, soit en fonction de la température de consigne pilotant cette régulation). Ces pompes peuvent être arrêtées la plupart du temps.

☛ pompes des réseaux de distribution de chauffage

Elles transfèrent vers les logements la chaleur produite en chaufferie. Les déperditions, à l'inverse de la production de chaleur, étant un phénomène continu, il paraît logique que ces pompes ne soient jamais arrêtées. Si elles l'étaient, la logique même de la régulation et de la commande marche/arrêt des brûleurs serait inopérante. En revanche, il arrive fréquemment que dans les réseaux, les débits soient appelés à de fortes variations consécutives par exemple à la fermeture de nombreux robinets thermostatiques. Plutôt que d'enclencher une vanne de décharge pour ne pas endommager les pompes, il paraît bien préférable et très économique en électricité, de mettre en œuvre des pompes à débit variable.

Mais on peut améliorer encore les performances si par exemple on décide d'arrêter automatiquement toutes les pompes de réseaux chauffage dès que la température extérieure dépasse une valeur de consigne qui peut être par exemple la température de non chauffage (13 ou 15 °C selon la qualité thermique de la construction), et ceci été comme hiver.

4.3.1.3 - Les chaudières individuelles

Toutes les règles de dimensionnement et de choix définies précédemment s'appliquent aux installations individuelles. Mais bien souvent, la pompe de chauffage fait partie de la chaudière et le choix se borne en principe à la sélection de la bonne vitesse de la pompe.

Pourtant, la consommation électrique annuelle mesurée des chaudières individuelles (en l'occurrence des chaudières murales double service de 23 kW) peut varier de 60 à 500 kWh, soit un rapport 1 à 8,5. La consommation moyenne est de 300 kWh.

Les causes de cette différence sont multiples mais la principale tient au non asservissement de la pompe de chauffage au thermostat d'ambiance. Celui-ci commande la marche/arrêt du brûleur. Et quand le brûleur est arrêté, rien ne justifie que la pompe tourne puisqu'il n'y a plus d'énergie à transférer de la production vers l'émission.

Au demeurant, toutes les chaudières fabriquées aujourd'hui disposent d'un bornier permettant notamment cet asservissement, et tous les constructeurs concèdent qu'il est réalisable. L'économie potentielle a même été mesurée sur un an : elle est en moyenne de **225 kWh**.

Pour les chaudières individuelles, l'asservissement du circulateur au thermostat d'ambiance est donc la première règle à respecter.

Dans le cas des chaudières murales, il est possible d'aller encore plus loin en sélectionnant le type de chaudière sur deux critères :

- si la chaudière est à ventouse, il faut impérativement que le ventilateur d'extraction des fumées s'arrête avec le brûleur. Et pour cela il faut que l'allumage soit électrique et non par veilleuse. En effet celle-ci nécessite le maintien en marche du ventilateur, ce qui absorbe 18 à 20 W en continu et même l'été à cause de la production d'eau chaude sanitaire, soit 180 kWh/an.

➡ **Dans le cas des chaudières à ventouse, on choisira des modèles à allumage électrique.**

- la préparation de l'eau chaude sanitaire instantanée s'effectue soit par bain-marie, soit par échangeur. Ce dernier cas nécessite le recours à un circulateur dont la consommation annuelle est de 20 à 30 kWh. Choisir un type de chaudière avec préparation par bain-marie permet l'accès à ce gisement d'économie.

➡ **Choisir de préférence des chaudières à préparation ECS par bain-marie.**

Il est évident que les performances thermiques de la chaudière restent une priorité importante dans le choix définitif, mais compte tenu du prix respectif de l'électricité et du gaz, il est probable qu'un calcul prenant en compte la consommation électrique de la chaudière et sa consommation de gaz sera nécessaire.

Il faut encore signaler qu'il existe sur le marché des chaudières assurant tout à la fois l'allumage électrique et la préparation ECS par bain-marie.

4.3.1.4 - La ventilation mécanique contrôlée

Elle constitue, de beaucoup, la part la plus importante de la consommation électrique des services généraux (en collectif), représentant en moyenne par logement environ 400 kWh/an en collectif (pour une construction regroupant des T2 au T5), et 300 kWh/an en individuel.

Les lois liant l'écoulement fluide et la pompe définies précédemment sont les mêmes pour les installations aérauliques, si bien que les règles de conception et de dimensionnement seront proches.

Règles de conception et de dimensionnement des installations de VMC

■ choisir des pertes de charges linéaires très faibles dans les réseaux, ce qui conduit à surdimensionner un peu les sections,

■ ne jamais surdimensionner les débits, et choisir les valeurs minimales nécessaires,

■ ne pas surdimensionner le ventilateur, et se placer impérativement à son point de rendement maximum,

■ optimiser la position des caissons dans les réseaux afin de réduire les longueurs. Se rappeler également que c'est l'antenne possédant la plus forte perte de charge qui impose au ventilateur le niveau de pression manométrique, même si cette antenne est seule à posséder un niveau aussi élevé, et même si le débit qui la parcourt est très faible,

■ prévoir un livret de maintenance définissant avec précision la périodicité de nettoyage des filtres (un filtre encrassé augmente la perte de charge et donc la consommation électrique du ventilateur). Imposer la présence, sur chaque caisson de ventilation disposant d'un filtre, d'un manomètre en U rempli d'eau colorée placé aux bornes du filtre et permettant de connaître son niveau d'encrassement à tout instant. Fixer dans le livret le seuil de perte de charge à partir duquel doit être nettoyé le filtre,

■ plutôt que de surdimensionner un ventilateur puis d'étrangler le débit dans un organe de tête, préférer un moteur à vitesse variable par convertisseur de fréquence. Ainsi une réduction de débit de 20% par étranglement, fait chuter de 10 % la puissance appelée par un ventilateur traditionnel, alors qu'avec un moteur à vitesse variable la réduction de la puissance appelée sera de 50 %. Un calcul économique s'impose donc,

■ la modulation des débits apparaît comme une solution très intéressante aussi bien d'un point de vue thermique (voir § 3.3.1) que d'un point de vue électrique. On peut donc vivement recommander la ventilation hygroréglable. En l'absence de mesures effectuées à ce jour, et compte tenu de la réduction

de puissance potentielle du régime minimum (45 % de moins que le régime maximum) on peut en effet estimer que la consommation électrique d'une ventilation hygroréglable est inférieure de 25 % à celle d'une ventilation classique.

4.3.1.5 - Les ascenseurs

Le principal problème posé par les ascenseurs n'est pas tant leur consommation mais plutôt le courant d'appel au démarrage. L'importance de celui-ci nécessite un surdimensionnement des installations et des abonnements, et il génère des perturbations électriques dégradant la qualité du courant sur le réseau.

Il existe deux grandes technologies :

- les ascenseurs à câble et contrepoids
- les ascenseurs hydrauliques

Ces derniers présentent un certain nombre d'avantages d'intégration au bâtiment qui leur ont valu d'être de plus en plus retenus aujourd'hui, puisqu'ils représentent environ 45 % du marché. Mais ils consomment deux à trois fois plus que les premiers et leur courant de démarrage est environ 5 fois plus important, ceci essentiellement à cause de l'absence de contrepoids.

La consommation d'un ascenseur comprend trois postes : l'énergie nécessaire à la traction, l'éclairage de la cabine et la consommation de l'électronique nécessaire au contrôle commande de la machine. Pour fixer les ordres de grandeurs, la consommation annuelle totale en immeuble collectif se situe entre 2 et 3.000 kWh avec un système à contrepoids, l'éclairage (qui fonctionne en général 24h/24) absorbant 700 kWh et le contrôle commande 200 kWh. L'énergie nécessaire à la traction est proportionnelle à la vitesse ascensionnelle et à la masse soulevée. Dans le cas du système hydraulique, la masse est égale au total de la masse de la charge et de celle de la cabine. Pour le système à contrepoids, elle est seulement égale à la moitié de la masse de la charge. De ces observations on peut tirer les règles qui suivent.

Règles de dimensionnement et de choix d'un ascenseur

- ne prévoir un ascenseur que si c'est absolument nécessaire,
- consommer peu, c'est d'abord réduire ses besoins au minimum. Il faut donc commencer par réduire la vitesse ascensionnelle. Celle-ci est généralement de 1 m/s mais pourrait parfaitement être ramenée à 0,63 m/s, voire moins, sans que cela gêne la durée des trajets essentiellement définie par les arrêts, beaucoup plus importants,
- de même est-il est parfois possible de réduire la charge mise en œuvre. En tout cas, il faut éviter le surdimensionnement de la cabine, car elle fonctionne alors avec un mauvais taux de remplissage conduisant à déplacer une masse de cabine/passager supérieure, donc à augmenter la consommation d'énergie par passager transporté,
- adopter des valeurs réduites pour l'accélération de la cabine,
- choisir la technique de l'ascenseur à câble et contrepoids. Éviter à tout prix les ascenseurs hydrauliques. Les deux systèmes sont sensiblement du même prix,
- si l'entraînement est fait par moteur à vitesse variable par convertisseur de fréquence, on peut encore réduire la consommation de 70 %. Cette disposition a de très nombreux avantages, comme la réduction des contraintes thermiques et mécaniques du moteur qui entraîne l'augmentation de sa durée de vie. Le surcoût d'un tel système est d'environ 8.000 F et peut s'amortir en 8 ans. Mais il vaudra toujours mieux effectuer un calcul de rentabilité en fonction de la durée de fonctionnement annuelle de l'ascenseur, et du prix du kWh,
- veiller à ce que l'éclairage soit éteint dans la cabine lorsque l'appareil n'est pas en service (économie pour un éclairage de 80 W : 700 kWh/an). Le coût de cette disposition est de quelques dizaines de francs. Elle est pourtant peu mise en œuvre.

4.3.1.6 - Ventilation des parcs de stationnement

La plupart des considérations avancées au § 4.3.1.4 sont applicables à la ventilation des parcs de stationnement. Mais on ajoutera l'absolue nécessité qu'il y a à asservir la ventilation du parc à un détecteur de CO, ce qui permettra de diviser la consommation par un facteur 10 ou 20.

4.3.2 - Les usages privés de l'électricité spécifique

4.3.2.1 - Les enjeux

Toutes les campagnes de mesures menées sur les usages de l'électricité (voir réf. 1 à 4) ont permis de mettre en évidence les principales sources de consommation, mais aussi de tester et de quantifier les solutions qui pouvaient être apportées. On retiendra essentiellement que :

- le premier poste de consommation d'électricité spécifique d'un logement est toujours **la production de froid ménager**. Il représente un tiers de la consommation, soit environ 1000 kWh/an. On a aussi montré que la consommation des appareils de froid était directement liée à la température ambiante dans les locaux, et qu'il valait donc mieux mettre les congélateurs dans des locaux non chauffés. L'usage d'appareils performants permet en moyenne de diviser par 3,2 la consommation de ce poste et génère en moyenne 725 kWh d'économie annuelle,

- vient en second **l'éclairage** avec 500 kWh/an soit environ 15 %, ainsi que **les sèche-linge**, puis la consommation des **chaudières murales** et celle de la **VMC** (plus de 300 kWh/an). Lave-vaisselle, lave-linge, téléviseurs viennent bien après. L'utilisation de lampes fluocompactes a permis de diviser par 4,0 la consommation du poste lumière et d'économiser en moyenne 340 kWh/an. L'asservissement correct des circulateurs de chaudières murales a divisé la consommation de celles-ci d'un facteur pratiquement identique, 3,6 et a généré 225 kWh d'économie,

- il existe un phénomène sournois : **les consommations de veille** de certains appareils. Il s'agit de la consommation d'appareils qui sont pourtant à l'arrêt! Parmi ces consommations il y a celle des TV mises en route au moyen de la télécommande (10 à 15 W en permanence, soit 100 kWh/an), celle des magnétoscopes (10 à 15 W) que l'on pourrait pourtant parfaitement arrêter sans qu'ils perdent la mémoire des chaînes (qui reste plus d'un mois), les décodeurs Canal Plus (10 à 12 W), les démodulateurs d'antenne satellite (14 ou 15 W), les chaînes HiFi (de 0 à 18 W). Rien que pour le site audio-télévisuel (TV, magnétoscope, etc.) on a observé des consommations de veille jusqu'à 57 W en permanence, soit 500 kWh/an (soit 15 % de la consommation totale du logement pour un service rendu nul). **Or tous ces appareils pourraient être débranchés lorsqu'ils ne fonctionnent pas.**

A partir de ces observations, on peut prendre certaines dispositions qui généreront des économies soit directement, soit en permettant aux locataires de prendre des dispositions générant ces économies.

4.3.2.2 - L'éclairage

4.3.2.2.1 - Optimisation de l'éclairage naturel

La consommation annuelle d'électricité pour l'éclairage est d'environ 500 kWh/an dans la région Rhône-Alpes. Mais l'analyse détaillée des mesures effectuées en logement social révèle aussi deux choses :

☛ en moyenne sur l'année, le taux de fonctionnement des circuits lumière pendant la journée est de 26 %, et ce taux varie peu au cours des mois. La journée est définie comme la période qui s'étend de une demi-heure après le lever du soleil à une demi-heure avant le coucher du soleil,

☛ en moyenne sur l'année, la consommation des circuits lumière pendant la journée représente 20 % de la consommation annuelle totale, soit environ 100 kWh. Ce taux est minimum en hiver où il vaut 10 à 15 % et maximum en été où il atteint 45 %.

Ces observations sont importantes car elles montrent que :

- l'enjeu du recours optimisé à l'éclairage naturel dans les logements n'est que de 100 kWh/an (le reste des besoins étant en période de « nuit »), si l'éclairage est assuré par des lampes à incandescence,
- cet enjeu n'est plus que d'environ 25 kWh/an si l'éclairage est assuré par des lampes fluocompactes.

A notre avis il n'y a donc aucun intérêt, d'un point de vue énergétique, à augmenter au-delà de ce qu'elles sont aujourd'hui, la taille de certaines surfaces vitrées (au nord et à l'ouest notamment) pour réduire la consommation d'éclairage. Car sur ces façades l'augmentation des besoins de chauffage sera beaucoup plus importante que la réduction très minime des consommations d'éclairage, surtout si on utilise des lampes fluocompactes. Le dimensionnement de ces parois vitrées sera fait de façon à minimiser les surfaces mises en œuvre, le véritable critère restant la qualité de l'ambiance créée et la nécessité absolue, en dehors de toute contingence énergétique, de bénéficier de lumière naturelle. Ceci n'est évidemment vrai que pour les logements.

Les observations qui précèdent ont été faites dans des logements courants, occupés de façon « moyenne », c'est à dire que certains sont occupés en permanence et d'autres seulement matin et soir, et vitrés de façon classique. Mais pour les logements occupés en permanence, le taux de consommation de jour ne dépasse jamais 30 %. On voit que même dans ces cas extrêmes il ne paraît pas justifié d'augmenter les surfaces vitrées pour réduire le recours à l'éclairage naturel sur les façades défavorisées.

Existe-t-il néanmoins une surface vitrée optimale minimisant le recours à l'éclairage artificiel ?

Des éléments de réponse sont aujourd'hui disponibles grâce aux études (voir réf. 5) de Baker et Steemers (Université de Cambridge). Elles font l'hypothèse que les besoins en éclairage sont de 100 lux. Les résultats sont valables pour des locaux n'excédant pas une profondeur de 6 mètres. La puissance d'éclairage installée est égale à 6 W/m², ce qui paraît assez faible et ne permet d'atteindre l'éclairage de 100 lux qu'avec l'adjonction de quelques lampes fluocompactes.

On retiendra essentiellement de ces optimisations que toutes les orientations présentent semblent-il des caractéristiques voisines : **il suffit qu'environ 16 à 17 % de la façade soient vitrés** pour que le niveau de besoins en éclairage artificiel se stabilise à une valeur proche du minimum. Au-delà de cette valeur, le gain est minime, et sur certaines orientations le bilan thermique se dégrade franchement.

C'est le chiffre qu'il faudra retenir si l'on veut minimiser le recours à l'éclairage artificiel. Pour fixer les idées en se référant à la surface au sol des locaux, le tableau 4.4 traduit cette exigence en fonction de la profondeur des pièces (en supposant 2,5 m de hauteur sous plafond).

| Profondeur [m] | 3 | 4 | 5 |
|---|---------|---------|----------|
| Surface vitrée (tableau) en % S_{plancher} | 13,9 | 10,4 | 8,3 |
| Surface vitrée (tableau) référée à la surface de plancher | 1 : 7,2 | 1 : 9,6 | 1 : 12,0 |

Tableau 4.4 - Surface vitrée en tableau en fonction de la profondeur des locaux

4.3.2.2.2 - L'éclairage artificiel

L'éclairage absorbe 500 kWh/an/logt, sans compter les parties collectives. C'est l'un des trois premiers postes de consommation électroménagère. Certes, les ampoules sont, en partie privative, à la charge des locataires. Mais devant l'intérêt manifeste et la rentabilité des lampes fluo-compactes il serait intéressant d'étudier avec le maître d'ouvrage des solutions permettant aux habitants de disposer de ces matériels.

Les caractéristiques principales de ces lampes ont été décrites au § 4.3.1.1. Leur intérêt énergétique et économique est évident, mais leur prix d'achat constitue un véritable frein à leur développement. Leur achat est pourtant équivalent à un placement financier à 20 % (si elles fonctionnent 1000 h/an)! Elles sont également intéressantes pour le producteur d'électricité puisqu'elles divisent par cinq la puissance appelée par l'éclairage (qui représente 20% de la puissance totale du secteur résidentiel) au moment de la grande pointe de 20 h qui est si coûteuse à assurer.

Alors, ne serait-il pas possible d'imaginer une solution par laquelle le maître d'ouvrage ferait l'avance de l'équipement en ampoules et facturerait au titre des charges électriques des services généraux (ou tout autre imputation budgétaire plus appropriée) un montant constituant le remboursement échelonné sur six à dix ans (c'est-à-dire la durée de vie supposée des ampoules) du prix d'achat des lampes fluo-compactes ?

Pour dix ampoules par logement cela ferait un surcoût d'environ 700 F, soit environ 0,15 % du prix du logement (tout compris), et un remboursement annuel inférieur à 100 F pour une économie dans chaque foyer de 2 à 300 F/an.

Le maître d'ouvrage aurait la responsabilité du renouvellement des matériels, mais pas le bris qui serait, lui, à la charge des locataires (constat lors de l'état des lieux).

Les modifications sur la facturation mensuelle feraient l'objet d'une intervention unique et définitive sur le logiciel de gestion et n'occasionneraient pas de coût particulier par la suite.

4.3.2.3 - L'électroménager

Les appareils de froid performants mesurent, pour la moitié d'entre eux, 66 cm de large à cause de l'épaisseur accrue d'isolant, au lieu de 60 cm. Si rien n'est prévu en cuisine, l'occupant ne pourra pas les loger.

Pour débrancher facilement tous les appareils du site audio-télévisuel il faut un dispositif simple faute de quoi l'usager ne le fera pas et ne récupérera pas les 500 kWh d'économie à la clé.

Deux exemples pour montrer que le rôle du maître d'ouvrage dans les réductions de consommation électroménagères est essentiel : par quelques dispositions simples il va permettre à l'occupant qui le désire d'accéder au gisement d'économie.

Règles à mettre en œuvre lors de la conception du bâtiment

■ à côté de la prise « antenne TV » des séjours se trouve toujours une prise de courant destinée à l'alimentation électrique des appareils audiovisuels. ***Cette prise sera commandée par un inter placé à l'entrée des séjours.*** De la sorte, après avoir regardé la TV, on pourra couper l'ensemble aisément en quittant la pièce, évitant ainsi les consommations de veille. Enjeux : de 100 à 450 kWh/an d'économie selon les équipements.

■ en cuisine il sera prévu ***un module de 66 cm*** (au lieu de 60 cm traditionnellement). Il nous paraît important que les logements neufs produits soient adaptés aux besoins futurs (dès le 1/1/1999 la vente d'appareils peu performants sera interdite en France. Ces matériels représentent 70% des ventes actuelles).

■ l'aménagement du plan des cuisines rendra impossible la juxtaposition de la cuisinière ou du four avec un appareil de production de froid (réfrigérateur, réfrigéreur, etc.).

■ le label Qualitel impose de prévoir une attente EF et un siphon pour l'alimentation d'un lave-vaisselle. Or la technologie de la plupart des lave-vaisselle aujourd'hui sur le marché leur permet d'être alimentés directement en eau chaude, ce qui évite le recours à la résistance électrique qui constitue la consommation principale de l'appareil (en moyenne 75 % des besoins d'un cycle de lavage). Cette solution n'a évidemment d'intérêt que si l'eau chaude est produite par une énergie sensiblement moins chère que l'électricité.

Techniquement il faut livrer de l'eau à 50 °C minimum, la machine assurera la différence si le programme utilisé exige 65 °C.

Concrètement il suffit donc de prévoir sur chaque point d'attente **une double alimentation EF/EC des lave-vaisselle**, à condition d'avoir un réseau suffisamment court, ou de diamètre suffisamment faible, pour que le volume d'eau froide précédant l'arrivée d'eau chaude soit minime comparé aux besoins de l'appareil. Il faut aussi que la distribution EC soit faite dans le logement à une température n'excédant pas 50 °C, ce qui est en général le cas. Il est à noter que le dépassement de cette valeur n'aurait aucune conséquence fâcheuse, si ce n'est d'augmenter la consommation d'énergie inutilement.

Cette disposition permet d'économiser environ 150 à 200 kWh d'électricité/an.

■ le sèche-linge électrique se répand très vite. Il consomme 500 kWh/an, et il est principalement utilisé au moment de la grande pointe matinale (entre 11 h et midi), ce qui est une gêne pour le producteur d'électricité. Or si les sèche-linge se développent si vite, c'est parce qu'aucun espace n'est prévu dans les logements actuellement. Pourquoi ne pas innover et concevoir des espaces collectifs pour le lavage et le séchage du linge, par exemple à proximité de la chaufferie pour bénéficier de chaleurs gratuites propices au séchage? Les avantages seraient multiples : réduction des charges d'électricité, mais aussi des investissements (pas d'achat de lave-linge et de sèche-linge), augmentation de la surface habitable disponible (ou réduction des surfaces construites à raison de 5000 F/m²), lieu de rencontre des habitants. Cette solution est généralisée en Suisse, au Canada, aux Etats-Unis. En région Rhône-Alpes, la SA HLM « Le Foyer Stéphanois » a mis en place une laverie collective au début de l'année 1996.

Ces solutions sont d'autant plus faciles à réaliser s'il y a un concierge. Elles reposent sur un système de location (comme dans une laverie de quartier) de l'espace et des machines. L'enjeu est important et cette hypothèse vaut la peine d'être examinée.

■ de nouveaux systèmes domotiques sont actuellement en cours de mise au point. Ces dispositifs (comme le Global Home System de la société Euro CP) devraient permettre un véritable progrès dans un secteur qui n'a pas réussi à convaincre jusqu'à présent. En effet, ils devraient permettre de façon extrêmement simple la commande et l'asservissement d'appareils domestiques branchés sur le réseau. Ceci est rendu possible par le développement et la maîtrise des courants porteurs. Il sera alors possible de supprimer sans difficulté tous les appareils en veille, ou de gérer de façon plus rigoureuse l'allumage de l'éclairage ou le démarrage de n'importe quel appareil ménager.

■ si l'on accepte d'aller encore un peu plus loin dans la réflexion, pourquoi ne pas imaginer, comme en Suisse, qu'une partie des cuisines soient prééquipées en matériels électroménagers. Dans notre esprit il s'agirait surtout de fournir l'appareil de production de froid, car il serait possible d'équiper tous les logements d'appareils de classe A (très peu consommateurs), et de faire faire des économies considérables aux locataires. Problème de coût? Il s'agit d'un investissement de 2 ou 3000 F, et cet investissement pourrait être en partie compensé par les réductions de surfaces individuelles générées par la présence d'un séchoir collectif, ou celle d'une laverie collective permettant dans chaque cas la récupération de 0,5 m², soit 2 à 2500 F.

■ rappel : voir aussi les § 4.3.1.3 et 4.3.1.4 sur le chauffage individuel et la ventilation mécanique contrôlée.

Bibliographie

1 - CABINET O. SIDLER. - « *Maîtrise de la demande électrique - Campagne de mesures par usage dans le secteur domestique* » - Commission des Communautés Européennes/ADEME - Rapport final - Juin 1996.

2 - CABINET O. SIDLER. - « *Etude expérimentale des appareils électroménagers à haute efficacité énergétique placés en situation réelle* » - Commission des Communautés Européennes / ADEME - Rapport intermédiaire - Juillet 1996.

3 - CABINET O. SIDLER. - « *Analyse et valorisation des campagnes de mesures sur les usages électriques dans le secteur résidentiel* » - ADEME - Mai 1997.

4 - CABINET O. SIDLER. - « *Synthèse des campagnes de mesures sur les usages électriques spécifiques du secteur résidentiel* » - Commission des Communautés Européennes - Avril 1997.

5 - N.V. BACKER, K. STREEMERS. - « *La méthode LT 3.0* » - Préparé pour Zephyr, concours d'architecture de la Commission des Communautés Européennes. 1995.

Chapitre 5

CHAUFFAGE ET PRODUCTION ECS : QUELS CHOIX ?

Le choix d'une énergie et d'un système de chauffage et de production de chaleur n'est pas très simple. Dans le présent chapitre, nous aborderons l'aspect système en cherchant surtout à identifier les implications de chaque type de choix au-delà du coût d'installation trop souvent retenu comme seul paramètre déterminant. Dans le chapitre 6 on proposera une méthode de sélection globale et rationnelle pour choisir à la fois une énergie et une technologie de chauffage et de production d'eau chaude associée.

5.1 - Les critères de sélection

Un bâtiment est fait pour durer plusieurs décennies. On doit donc exiger de la solution chauffage qu'elle réponde à des critères aussi différents que :

- être bon marché

C'est bien souvent le seul aspect pris en compte. La solution bon marché permet effectivement de boucler le montage financier de la construction mais renvoie sur le futur et sur les usagers toutes les conséquences potentielles parfois négatives. Dans le cadre de la démarche proposée ici, elle ne saurait constituer une réponse acceptable.

- être fiable et durable

Fiable car la gestion des pannes coûte très cher et la panne elle-même reste un désagrément mal vécu par les usagers. Durable évidemment pour réduire les coûts de maintenance. Il est à noter que la recherche de la durabilité peut conduire, pour une technologie donnée, à sélectionner parfois des matériaux plus coûteux (comme de l'inox sur des ballons de stockage) mais finalement très rentables en termes de coût global.

- minimiser le coût global

L'analyse du coût global doit être vivement encouragée. Elle prend en compte aussi bien les coûts d'investissement que de maintenance et d'exploitation. Elle conduit souvent à accepter un investissement initial un peu plus lourd, et privilégie l'approche long terme fréquemment négligée au profit de choix à rentabilité immédiate qui dissocient trop souvent l'intérêt du maître d'ouvrage et celui du futur usager.

- minimiser la facture énergétique globale

Cette approche sera présentée au chapitre suivant. Elle consiste à sélectionner une énergie et une technologie de chauffage et de production ECS associée qui conduisent à minimiser le montant total de la facture énergétique telle que définie au chapitre 1. Ceci garantit à l'occupant du logement la solution la plus économe à l'usage, ce qui est souvent le critère principal pour un bailleur social. L'idéal

est évidemment que la technologie choisie permette à la fois la minimisation du coût global et de la facture énergétique annuelle.

- être très performante

On attend d'une technique qu'elle réduise le plus possible la consommation pour satisfaire les besoins. Des différences importantes existent et le maître d'œuvre doit rester vigilant. C'est aussi les performances élevées qui permettront de minimiser à la fois le coût global et la facture énergétique. Enfin, se rappeler que les équipements de production de chaleur consomment la plupart du temps des combustibles mais aussi de l'électricité et que le bilan doit porter sur toutes ces consommations.

- offrir de bonnes capacités de régulation et de programmation

La régulation et la programmation s'imposent aujourd'hui car elles sont source de confort et d'économie d'énergie. Or toutes les solutions ne se valent pas de ce point de vue. On prêtera donc une grande attention à ce que les éléments mis en œuvre soient de qualité et permettent des réactions précises et rapides de l'installation de chauffage aux stimulations et changements intérieurs ou extérieurs. Il en va de la qualité du confort (choisir par exemple des thermostats d'ambiance à faible différentiel).

Concernant la programmation on renoncera une bonne fois pour toutes aux systèmes diffusés actuellement et qui sont beaucoup trop complexes, ce qui conduit inévitablement à ce qu'ils soient peu utilisés (30% d'entre eux seraient effectivement utilisés d'après les enquêtes). Ne poser que des dispositifs dont n'importe qui peut comprendre immédiatement le fonctionnement.

- s'adapter aux incertitudes du marché de l'énergie

Le prix de l'énergie est aujourd'hui très bas et son niveau est même inférieur, en francs constants, à ce qu'il était avant le premier choc pétrolier. Malgré les efforts faits pour trouver de nouveaux gisements, l'essentiel des ressources mondiales d'hydrocarbures après l'an 2000 sera concentré autour du golfe arabo-persique, ce qui ne manquera pas de renforcer les tensions géopolitiques et les risques de conflits armés. Comment évoluera le prix de l'énergie dans ce contexte? Personne ne saurait sérieusement s'avancer au regard des multiples erreurs de prévisions faites dans le passé par les meilleurs experts.

On ne peut pas non plus exclure les conséquences que pourrait avoir un accident majeur dans une centrale nucléaire française, pas plus que celles liées aux incertitudes technologiques et financières existant toujours sur cette filière populaire, concernant notamment le problème des déchets radioactifs de longue vie non résolu à ce jour.

Pour toutes ces raisons il semble que le choix d'une technologie de chauffage doit conduire à privilégier des solutions permettant des substitutions sans gros bouleversements de l'installation. En ce sens la boucle de distribution d'eau chaude associée à n'importe quel type d'émetteurs est à l'évidence la solution. Elle autorise toutes les sources de production de chaleur : il n'y a qu'à changer la chaudière, voire parfois seulement le brûleur. Une stratégie de ce type permet une flexibilité parfaite pour le gestionnaire qui n'est lié d'aucune sorte et peut parfaitement s'adapter demain à n'importe quel contexte économique-politique national ou international. Toute solution doit être réversible.

- individualiser les charges

Ce thème est très à la mode, mais on verra dans les paragraphes suivants que ses fondements ne sont pas toujours très justifiés, et en tout cas qu'il pose peut-être plus de problèmes qu'il n'en résout. Quoi qu'il en soit, le maître d'ouvrage peut considérer cet aspect comme une priorité et demander que la solution technique retenue permette une individualisation des charges.

- générer le moins de nuisances environnementales possibles

Tout le monde s'accorde aujourd'hui à reconnaître que les problèmes environnementaux sont devenus cruciaux pour le maintien à terme de la vie sur Terre. Dans un appel solennel aux décideurs du monde entier, le très officiel Conseil Mondial de l'Énergie a demandé fin 1996 que des mesures draconiennes soient prises dans le domaine de la consommation d'énergie, pas tant pour faire des économies que pour réduire le niveau des nuisances présentes mais surtout futures, induites par la transformation et l'usage de l'énergie.

On veillera évidemment à considérer globalement une énergie et sa transformation, et on évitera de borner l'analyse au seul lieu de consommation. Par exemple, le chauffage électrique d'un bâtiment

n'est pas exempt de nuisances sous prétexte qu'il n'y a pas de combustion sur place. Il a bien fallu produire l'électricité, et c'est là que la pollution est générée.

Enfin, concernant les NO_x et le CO₂, il existe désormais un certain nombre de seuils recommandés pour les rejets des chaudières. On veillera à les respecter, même s'ils n'ont pas encore valeur de loi.

5.2 - La répartition des frais de chauffage

La répartition des frais de chauffage ne concerne évidemment que les installations de production de chaleur collective, quelle que soit la nature de la production de chaleur. Pour tous les autres dispositifs, chaudières individuelles ou chauffage électrique, le problème ne se pose pas.

La répartition des frais de chauffage dans les immeubles collectifs est réglementée par le décret n°91-999 du 30/09/91 et l'arrêté du 30/09/91. Ces textes rendent obligatoire la répartition des frais de chauffage, notamment dans les logements neufs. Toutefois plusieurs catégories de logements peuvent échapper à cette obligation. Ce sont :

☛ les immeubles collectifs ayant fait l'objet d'une demande de permis de construire après le 31/12/1988 et pour lesquels les dépenses de chauffage (combustible seulement) constatées la première année n'excèdent pas une valeur de 40 F TTC/m² (conditions économiques et climatiques de la saison 1988/1989), mais pour lesquels toutes les dispositions ont néanmoins été prises pour que soit possible après un an de fonctionnement la pose d'un système de comptage consultable depuis l'extérieur des logements (généralement il s'agit de manchettes en attente à la place d'éventuels compteurs de chaleur),

☛ les immeubles collectifs bénéficiant du label HPE (solaire ou non), ou du label Qualitel-HPE,

☛ les immeubles faisant appel, au moins pour la moitié de la puissance de chauffage des locaux, aux énergies renouvelables,

☛ les immeubles pourvus d'une installation de chauffage mixte comprenant un équipement collectif complété par des émetteurs de chaleur individuels.

Le seuil de 40 F TTC/m² est très élevé et tous les bâtiments construits avec les principes développés dans ce qui précède auront une consommation très inférieure à cette valeur. On doit donc considérer *a priori* que les dispositions obligatoires relatives à la répartition des frais de chauffage ne concernent pas les bâtiments performants.

Ceci ne résout pas le problème du gestionnaire qui doit quand même répartir les frais de chauffage! Alors faut-il malgré tout installer des compteurs de chaleur?

Parmi les nombreuses manières de répartir les frais de chauffage, la plus simple consiste à rapporter la dépense totale au m² chauffé, sans faire de distinction entre les logements. Evidemment cela défavorise ceux qui ne sont pas là les fins de semaines ou qui partent fréquemment en vacances, ou encore qui se chauffent à 18 °C. Pour cela on serait donc tenter d'installer des compteurs de chaleur. Mais quel est l'enjeu réel ?

Dans un logement très bien conçu, le coût annuel des kWh pour le chauffage peut être de 10 à 20 F/m², soit de l'ordre de 1.000 F/an. Pour un locataire absent un mois complet sur les sept mois de la saison de chauffe, l'économie potentielle maximum ne sera jamais que de...150 F. Or la location, l'entretien et le relevé d'un compteur de chaleur coûtent entre 500 et 600 F/an. Il paraît donc illogique d'imposer à tout un immeuble une dépense de 600 F/logement/an pour que certains puissent économiser 150 F/an.

Au demeurant, ce calcul montre aussi qu'il est préférable d'abandonner la tendance actuelle très vive à l'individualisation des dépenses de chauffage, tendance fondée sur une réflexion de bon sens « il

n'y a pas de raison que je paye autre chose que ce que je consomme ». Réflexion exacte à ceci près que le coût de la répartition est plusieurs fois plus élevé que l'économie potentielle elle-même...

Ayant définitivement éliminé la question des compteurs de chaleur, il reste néanmoins à régler la question des « garde-fous » qui permettent d'éviter les abus de certains qui pourraient par exemple se chauffer à 24°C et qui paieraient au m² le même coût que les autres. Pour cela il faut distinguer deux configurations possibles de chauffage collectif :

- chauffage traditionnel par boucles alimentant directement les logements. Dans ce cas, la température des logements est fixée de façon centrale en chaufferie (généralement en fonction de la température extérieure). Il est impossible à un occupant de se chauffer plus. Ceci suppose évidemment que l'installation soit proprement équilibrée, ce qui ne pose plus de problèmes majeurs aujourd'hui compte tenu des matériels dont on dispose.

- CIC, ou chauffage individuel centralisé, dans lequel certains locataires peuvent parfaitement se chauffer à une température supérieure à la consigne puisque le réseau primaire est par essence même à une température supérieure aux besoins afin de permettre les remontées en température nécessaires pour favoriser l'intermittence. Ce n'est pas là le moindre des griefs que l'on peut faire au CIC...Mais dans ce cas l'impact peut être lourd. On montre en effet que l'augmentation des frais de chauffage dans un bâtiment bien conçu ayant recours à l'énergie solaire peut être de 15 % par degré au-dessus de 19 °C. Pour un occupant se chauffant à 23 °C, la facture devrait donc augmenter de 60 % soit environ 600 F. On peut se demander, dans le cas du CIC, s'il n'est pas alors nécessaire de prévoir un dispositif bon marché permettant de limiter les abus. Le seul à notre connaissance est la pose de répartiteurs de chauffage sur chacun des radiateurs de l'installation. Le coût est d'environ 200 à 250 F/an pour chaque logement. La répartition des frais de chauffage s'effectuera ensuite sur la moitié seulement du coût total, le solde étant par exemple réparti au prorata des surfaces chauffées.

5.3 - Chauffage collectif ou chauffage individuel ?

Depuis quelques années la tendance générale, notamment en secteur social, a été le recours à toutes les formes de chauffage individuel, essentiellement par le canal du chauffage électrique et de la chaudière murale à gaz. Par ce biais les gestionnaires se déchargeaient d'une partie de leurs tâches administratives, réduisant ainsi leurs frais de gestion et supprimant la course aux impayés tout en répondant au vœu de chacun de ne devoir que les kWh consommés.

Mais l'examen que l'on peut faire aujourd'hui de ces solutions individuelles, surtout dans des bâtiments à très faible consommation d'énergie, prête à réflexion. Il apparaît en effet que les solutions individuelles conduisent à des coûts fixes très élevés, surtout à cause des abonnements souvent redondants et cumulés ou des frais de maintenance. Le prix du kWh est également plus cher. Les optimisations de la facture énergétique faites au moyen de la méthode présentée au chapitre 6 montrent que les solutions individuelles sont toujours plus coûteuses que les solutions de chauffage collectif.

Dans l'optique d'une adaptation aux aléas du marché de l'énergie évoqués au § 5.1, le chauffage collectif est une réponse idéale : seule la chaufferie est concernée par des changements éventuels, alors qu'avec le chauffage individuel il faut intervenir dans chaque logement ce qui rend l'opération très chère et difficile.

Autre avantage du chauffage collectif : la régulation de la température interne aux logements se fait de façon centrale en chaufferie. On évite donc les dérapages individuels de température, dérapages aux conséquences économiques souvent sous-estimées.

Chaque maître d'ouvrage est évidemment libre de ses arbitrages, mais dans le cas particulier des bailleurs sociaux, on ne saurait oublier que leur mission est avant tout de loger ceux qui sont *a priori* les plus démunis. Comme le chauffage collectif ne pose plus les problèmes techniques que l'on rencontrait il y a vingt ans (équilibre, régulation, etc.) on ne saurait trop insister pour que cette solution soit étudiée au même titre que les autres.

5.4 - Le chauffage individuel centralisé (CIC)

Souvent présenté par ses promoteurs comme un mariage heureux des avantages respectifs du chauffage collectif et du chauffage individuel, le CIC mérite un examen attentif et critique.

Ses avantages sont :

- la gestion collective de la production de chaleur, ce qui permet des rendements élevés à moindre coût, et l'accès à tous les avantages décrits précédemment (régulation, prix de l'énergie, réduction importante des postes fixes, etc.),
- une individualisation des charges puisque chaque logement est muni d'un compteur de chaleur,
- la possibilité de bénéficier au maximum de la pratique de l'intermittence,

Mais il apparaît aussi que cette solution séduisante comporte des défauts qui peuvent être rédhibitoires, parmi lesquels :

■ la présence de compteurs de chaleur n'est pas souhaitable, comme il a été démontré précédemment. Elle renchérit l'opération et grève la facture énergétique. La suppression des compteurs de chaleur fait déjà perdre au CIC sa principale raison d'être : l'individualisation des charges,

■ dans un système qui vise avant tout l'équité entre les locataires, on est en droit de se demander comment va être vécu l'intermittence d'un logement par ses voisins : immanquablement, si la température baisse dans ce logement, il y aura transfert (ou vol ?) de chaleur depuis les logements voisins. Le système de l'individualisation totale des charges atteint ici son paroxysme : plus un locataire baisse son chauffage (et le système l'y incite), plus il bénéficie de chaleurs fournies et payées par ses voisins. A l'évidence l'individualisation poussée des charges ne peut se faire qu'avec une isolation thermique entre logements, ce qui serait d'un coût exorbitant,

■ favoriser l'intermittence suppose de permettre à l'occupant de pouvoir remettre son logement en température rapidement lorsqu'il rentre. Pour cela il faut une surpuissance disponible en permanence dans le réseau et dans chaque logement. Elle est obtenue par une température de distribution plus élevée que la normale, et par une surface d'émetteurs accrue. Mais sur quelle base évaluer la surpuissance ? Il est probable qu'il faut borner la température minimum des logements autour de 15 °C pour limiter la surpuissance nécessaire dans le logement vacant. Mais imaginons le cas d'un logement entouré de quatre logements vacants à 15 °C : la surpuissance à installer dans ce logement est considérable ! Dans la pratique, le surdimensionnement de certains émetteurs peut aller jusqu'à 90%, ce qui renchérit considérablement le coût d'investissement,

■ d'un point de vue hydraulique, les débits nécessaires dans les logements sont très faibles, de l'ordre de 200 à 250 l/h. Or il n'existe aucun circulateur pour des débits aussi faibles, ce qui pose deux types de problèmes :

- il faut obligatoirement mettre en œuvre des dispositifs de régulation de débit par bipassage de la pompe, avec organe d'équilibrage, ce qui alourdit encore les coûts,
- la consommation de la pompe sera beaucoup plus importante que ce qu'elle aurait dû être (en gros huit fois plus), puisqu'elle travaille au double du débit nominal ;

■ la consommation électrique des auxiliaires d'une installation de CIC est énorme, car elle regroupe la consommation en chaufferie et celle d'un circulateur individuel ;

■ le bilan énergétique de cette solution n'est pas très bon : d'un côté il génère une économie grâce à l'intermittence, mais d'un autre côté l'énergie investie dans la construction des matériels (émetteurs plus grands, nombreuses pompes, etc.) est plus importante. Un calcul sommaire montre que le temps de retour est voisin de dix ans.

Pour toutes ces raisons il apparaît que le CIC n'est pas une solution très intéressante, même si elle dispose aujourd'hui de promoteurs de poids. Elle pose de nombreux problèmes techniques et conduit, pour fonctionner correctement, à des coûts d'installation relativement élevés.

5.5 - Vers des sources d'énergie renouvelables

Dans l'optique du développement durable souhaité par le sommet de Rio en 1992, il faudra recourir de plus en plus à des formes d'énergies renouvelables. L'humanité vit depuis le 19^{ème} siècle sur des stocks : réserves de charbon, puis de pétrole, de gaz et d'uranium. Aussi importants soient ces stocks, ils s'épuisent, et pour certains cet épuisement est prévu dans quelques décennies. C'est peu à l'échelle humaine. L'idée est donc d'éviter le recours aux stocks dont la constitution a duré quelques centaines de millions d'années, pour chercher plutôt à capter des flux. A vrai dire, le soleil est pratiquement le seul à offrir ce flux abondant et inépuisable à l'échelle humaine (il est encore là pour 5 milliards d'années).

Ce flux se manifeste sous quatre formes principales toutes issues du soleil :

- l'énergie hydraulique, née du cycle de l'eau,
- l'énergie éolienne née des différences de températures (donc d'ensoleillement) à la surface de la terre,
- la « biomasse », constituée de la matière végétale créée par photosynthèse et qui est de l'énergie solaire stockée. Elle est très abondante et sa période de renouvellement est à l'échelle humaine (25 ans). Elle est constituée par toutes les formes de matières végétales : bois (et déchets de bois), plantes énergétiques (cannes à sucre, graminées, etc.), etc.
- le rayonnement solaire direct.

Dans le bâtiment les formes les plus utilisées sont le rayonnement direct et la biomasse sous forme de bois (souvent en déchets). Examinons très succinctement comment.

☛ *Le rayonnement direct*

Il sert avant tout au chauffage et à la production ECS, mais il est probable qu'assez rapidement la production électrique par photopiles sera également disponible à des prix compétitifs.

Pour le chauffage on retiendra essentiellement deux techniques :

- l'architecture climatique a longuement été développée au chapitre 2. Nous n'y reviendrons pas.
- le plancher solaire direct. Des capteurs solaires à eau travaillant à basse température alimentent directement un plancher chauffant. En été, l'énergie sert à la couverture totale des besoins en eau chaude. Il faut environ 1 m² de capteur pour 10 m² de surface à chauffer. Le surcoût se situe entre 5 et 7000 F/m² de capteur, conduisant à environ 50.000 F H.T./logement. Pour tout renseignement on s'adressera à l'ASDER, grand spécialiste de cette technique en région Rhône-Alpes (ASDER - B.P. 45 - 73230 St Alban Leysse - Tél : 04.79.85.88.50).

Quant à la production ECS par capteurs solaires, son utilisation a déjà été évoquée au § 4.1.3. Pour fixer les idées on peut retenir qu'il faut à peu près 3 m² de capteurs par logement et que, tout compris, le coût est d'environ 4.000 F H.T./m² de capteur. Pour les installations importantes, le maître d'ouvrage aura intérêt à mettre en œuvre la garantie de résultats mis au point par l'ADEME et qui supprime tous les risques financiers (voir § 4.1.3.).

☛ *La biomasse*

Elle se caractérise aujourd'hui surtout par l'utilisation du bois énergie. Le chauffage au bois a de nombreux avantages dans la situation économique actuelle :

- c'est un recours très important à une énergie renouvelable, et ce recours peut venir en complément d'une démarche climatique, assurant ainsi au bâtiment un approvisionnement intégral en énergie renouvelable,
- dans le cadre d'une politique de reboisement de compensation, cela permet une contribution nulle à l'effet de serre puisque tout le CO₂ dégagé est refixé par les nouvelles plantations,
- il crée des emplois locaux,

- il permet de palier en partie les effets de la jachère imposée par la politique agricole commune et dont la France est un gros contributeur (6 M ha sur 15).

L'utilisation du bois énergie ne peut se faire aujourd'hui sans des aides importantes de la région et souvent de la Communauté Européenne. Le projet doit être monté avec soin. Pour cela on se rapprochera de Rhonalpénergie Environnement (10, rue des Archers - 69002 LYON - Tél : 04.78.37.29.14).

L'utilisation du bois énergie est très intéressante pour les locataires. A titre d'exemple on citera deux expériences tout à fait remarquables :

à Vitry le François, la SA HLM Vitry Habitat chauffe désormais 9000 logements à partir de déchets de bois. C'est la plus grosse chaufferie européenne bois à destination de logements. C'est dans le but de réduire les charges des locataires que le gestionnaire avait retenu l'option bois.

à St Jean en Royans (Drôme), les logements de l'ODH 26 raccordés sur le petit réseau urbain alimenté en déchets de bois présentent un niveau de charges plus faible que toutes les autres opérations de cet Office.

Ces exemples montrent aussi qu'il peut être intéressant de se raccorder à un réseau de chaleur alimenté au bois. Cela évite au maître d'ouvrage d'avoir à monter le projet seul ■

Chapitre 6

CHOIX D'UNE ÉNERGIE

Les enquêtes menées dans la Drôme ont mis clairement en évidence que deux opérations de qualité égale pouvaient conduire à des factures énergétiques très différentes par le seul fait du choix de l'énergie.

Il a donc paru justifié de développer une méthode simple permettant de comparer les solutions entre elles.

6.1 - Principe de l'optimisation

La fonction à minimiser n'est plus, comme d'habitude, le coût du chauffage et de l'ECS, mais la facture énergétique totale payée par l'utilisateur. Celle-ci comprend :

- l'ensemble des abonnements,
- les consommations observées pour toutes les énergies auxquelles le logement a accès (électricité, gaz, propane, fioul, etc.), ce qui inclut tous les postes utilisateurs sans distinction : chauffage, ECS, cuisine, électroménager, éclairage, VMC, etc.
- les locations (cuve, compteurs, etc.)
- les frais de maintenance ordinaires (mais pas les frais de grosses réparations qui sont directement prélevés à travers le loyer),
- la quote-part du coût des services généraux ayant trait au chauffage, à l'ECS, à la VMC.

L'étude porte sur un logement type du programme, considéré comme représentatif.

Tous les locataires doivent souscrire un abonnement électrique de base afin de satisfaire les usages électroménagers. Hormis cette contrainte, tout est possible et tout doit être exploré afin de satisfaire l'ensemble des besoins. De nombreuses combinaisons sont envisageables et aucune énergie présente localement ne doit être éliminée *a priori*. **Une grande rigueur doit impérativement guider l'analyse qui permettra le choix.**

Pour chaque solution examinée, on évaluera le montant des travaux. Cette information est nécessaire pour analyser le financement de l'opération et permettre un raisonnement en terme de coût global.

6.2 - La méthode d'optimisation

6.2.1 - La démarche

La démarche doit conduire à déterminer quelle association d'énergies minimisera la facture annuelle de l'occupant et présentera sur ses concurrentes moins chères à l'investissement un temps de retour inférieur à une durée déterminée (10 ans par exemple).

Les paramètres à prendre en compte sont assez nombreux :

- ☛ nature de l'énergie
- ☛ mode de vente de cette énergie : vente en vrac, vente de chaleur (individuelle, collective, répartie), vente de gaz répartie, etc.
- ☛ type d'abonnement
- ☛ modes de production, distribution et émission de chaleur, associés à l'énergie retenue (et qui déterminent le rendement annuel d'exploitation)
- ☛ subventions
- ☛ coût des travaux

La démarche générale est donc la suivante :

- 1 - inventorier les fournitures d'énergie présentes sur le site, ainsi que les techniques de chauffage/distribution/émission associées,
- 2 - déterminer pour chaque solution le montant de la facture énergétique du logement type, ramené à la surface habitable,
- 3 - évaluer le montant des travaux correspondant à chaque solution,
- 4 - classer les solutions par coût d'exploitation croissant, en indiquant pour les meilleures le temps de retour de l'investissement par rapport à leurs concurrentes moins chères.

6.2.2 - Les fournitures d'énergie disponibles

Chaque site est un cas particulier et toutes les spécificités doivent être exploitées.

Il y a évidemment les sources auxquelles tout le monde a accès : l'électricité, le fioul, le propane en vrac, le charbon, etc.

Puis les énergies auxquelles on a parfois accès : le gaz naturel et toutes les solutions annexes (vente de gaz répartie, etc.), la vente de chaleur qui peut être pratiquée aussi bien par un réseau de chauffage urbain que par une filiale de GdF ou par les grosses sociétés de maintenance (Esys, etc.). Il arrive aussi que des opportunités se présentent pour créer une chaufferie bois, ou pour se raccorder sur une chaufferie existante. On peut enfin envisager la cogénération (production mixte chaleur/électricité).

Toutes les possibilités doivent être examinées car les tarifications sont souvent extrêmement différenciées et le cumul des différents postes et abonnements peut conduire à des résultats très inattendus.

Il faut notamment insister sur l'intérêt que présente fréquemment les énergies stockables (fioul, propane, etc.). Elles ne sont sujettes à aucun abonnement mais seulement aux frais de location d'une cuve qui, répartis entre les différents locataires, ne représentent bien souvent que peu de choses.

Enfin voici quelques précisions concernant les abonnements les plus courants et les nouvelles prestations offertes aujourd'hui sur le marché de l'énergie :

■ abonnements gaz individuels

Ce sont les tarifs dits « B0 » et « B1 ». Ce dernier est en fait le seul adapté au chauffage des locaux.

■ abonnements gaz chaufferie

Il s'agit des tarifs « B2I » et « B2S » rendus extrêmement avantageux par le montant très bas de l'abonnement réparti entre tous les locataires. Le tarif « B2S » est un tarif saisonnier offrant en été un prix très intéressant du kWh moyennant un prix un peu plus élevé de l'abonnement annuel.

■ *électricité*

On appliquera la tarification classique incluant les solutions horosaisonnnières ou non et les options diverses (EJP, etc.).

■ *vente de gaz répartie*

Il s'agit d'un service offert par GdF (intitulé 3 UR) et qui facture à tous les locataires le gaz consommé à l'entrée de la chaufferie. A cette fin, chaque logement doit posséder un compteur de chaleur (fourni par GdF) et un compteur volumétrique sur l'ECS. La répartition s'effectue au *prorata* des consommations aux bornes des logements.

La maintenance de la chaufferie et les grosses réparations sont à la charge de l'Office. Il est à noter que dans cette solution, la consommation de gaz en cuisine est gratuite et ne fait l'objet d'aucun comptage.

■ *vente de chaleur individuelle*

C'est un service offert par Calliance, filiale à 100 % de GdF, mais d'autres sociétés pourront bientôt l'offrir également. Partant du coût du chauffage électrique, Calliance vend sa chaleur environ 5 à 10 % moins cher, ce qui lui permet de dégager un bénéfice à l'exploitation. Ce bénéfice sert à calculer le montant de l'investissement que Calliance pourra faire à la place du maître d'ouvrage pour financer tout ou partie de l'installation de chauffage/ECS située hors logements. Il reste au maître d'ouvrage à financer les installations situées dans les logements, ainsi que la part des installations extérieures qui ne pourrait être financée par Calliance.

En contrepartie, toute l'installation hors logements appartient à Calliance qui en assure le fonctionnement complet (maintenance, grosses réparations, etc.).

Chaque logement dispose d'un compteur de chaleur et d'un compteur ECS. En cuisine, le gaz est facturé par le « forfait cuisine » proposée de façon courante par GdF. A noter que l'électricité consommée en chaufferie n'est pas prise en charge par le prestataire de services et reste à la charge du gestionnaire du bâtiment.

La facturation aux locataires est assurée par Calliance.

Il faut remarquer que cette solution conduit à des économies de la facture énergétique extrêmement minimales en comparaison avec le tout électrique. Elle n'a donc en général que peu d'intérêt pour le locataire. En revanche, elle allège les investissements supportés par le maître d'ouvrage. Il semble néanmoins que les conditions de reprise de l'installation en fin de contrat ne rendent finalement l'opération pas très intéressante.

■ *vente de chaleur collective*

Cette solution est celle des réseaux de chaleur urbains qui délivrent grâce à des sous-stations une chaleur généralement facturée par un tarif binôme. Mais d'autres acteurs offrent aujourd'hui le même type de service, à la différence près que ce n'est plus par le biais d'un réseau urbain mais par celui d'une chaufferie collective installée dans le bâtiment. La source d'énergie est souvent le gaz, mais peut-être quelconque : propane, fioul, etc.

Cette prestation est offerte notamment par Calliance, Esys Montenay et par d'autres entreprises de maintenance.

Le principe général est le même que celui de la vente de chaleur individuelle, à ceci près que le comptage s'effectue en sortie de chaufferie et non plus aux bornes de chaque logement. Une facturation globale de la chaleur consommée est adressée au gestionnaire (office) qui doit ensuite refacturer aux locataires.

Même principe de participation à l'investissement, mais celui-ci ne concerne plus que les ouvrages en chaufferie. La propriété du prestataire de services se borne cette fois à la chaufferie. Il en assure la maintenance et pourvoit aux grosses réparations.

En cuisine l'utilisation de gaz, si elle a lieu, est facturée par le « forfait cuisine » de GdF.

■ *vente de chaleur répartie*

Service offert par Calliance, mais probablement aussi par d'autres sociétés.

Cette solution est une variante de la vente de chaleur collective en ce sens que Calliance envoie une facture à tous les locataires. Le service facturé est la fourniture de chaleur en sortie de chaufferie. La clé de la répartition entre les différents locataires est celle définie par l'Office (ce peut être les millièmes, ou de compteurs de chaleur, ou toute autre solution).

Calliance, propriétaire de la chaufferie, en assure la maintenance ainsi que le remplacement des gros matériels.

En cuisine l'utilisation de gaz, si elle a lieu, est facturée par le « forfait cuisine » de GdF.

■ *les solutions « propane »*

Les stockages de propane peuvent aujourd'hui être enterrés à vie, ce qui facilite leur intégration, notamment en site urbain.

L'intérêt du propane, comme des autres énergies stockées, est l'absence d'abonnement remplacé par les frais de location de cuve généralement très inférieurs (hormis les abonnements gaz collectifs). Il permet aussi une distribution en cuisine n'exigeant aucun abonnement supplémentaire (ce qui n'est pas le cas des abonnements gaz collectifs).

Trois solutions sont possibles :

➤ propane avec production de chaleur individuelle

La cuve est commune à plusieurs logements, mais chaque logement dispose d'une chaudière individuelle pour chauffage et production ECS. La maintenance est la charge du locataire.

La facturation du propane par le fournisseur est adressée à l'Office qui doit ensuite refacturer aux locataires à partir des comptages individuels de propane.

➤ propane avec production de chaleur collective

La cuve de propane alimente une chaufferie collective. Facturation globale du propane à l'Office qui doit ensuite répartir le coût entre les locataires à partir d'une clé de répartition à définir (millièmes, comptages, etc.). Maintenance et grosses réparations à la charge de l'Office.

➤ vente de chaleur collective (propane)

Service proposé par des sociétés comme Esys Montenay ou d'autres sociétés d'exploitation. Même principe que la vente de chaleur collective gaz.

■ *le fioul*

Solution classique et bien connue en secteur HLM. Facturation des livraisons de fioul à l'organisme HLM qui répercute ensuite sur les locataires avec une clé de répartition à définir.

Maintenance et grosses réparations assurées par l'office.

En cuisine l'utilisation de gaz, si elle a lieu, est facturée par le « forfait cuisine » de GdF.

■ *le bois*

Les solutions au bois sont très intéressantes pour les locataires. Elles supposent toutefois des montages financiers soignés et l'obtention de subventions. Si l'accès au bois se fait par un réseau de

chaleur, la facturation sera du type « vente de chaleur individuelle » (pour les villas ou éventuellement en collectif) ou du type « vente de chaleur collective ».

L'utilisation du bois, et de la biomasse en général, permet un abaissement très important des charges et constitue une source d'approvisionnement renouvelable, basée sur une économie locale créatrice d'emplois.

6.2.3 - La procédure de calcul

La méthode de calcul proposée comprend neuf étapes dont la majorité doit être développée pour chaque solution énergétique étudiée :

- 1- déterminer les besoins physiques annuels du logement (chauffage, ECS, électroménager, cuisine, etc.)
- 2- calculer les consommations de chaque énergie engendrées par les besoins définis au §1.
- 3- sélectionner les abonnements à souscrire
- 4- évaluer le montant des locations
- 5- déterminer le prix des différents kWh
- 6- évaluer le coût de la maintenance
- 7- évaluer le coût des services généraux
- 8- évaluer le coût des dispositifs électriques individuels
- 9- détermination du résultat final. Critères de sélection. Choix d'une solution.

6.2.3.1 - Détermination des besoins du logement type

Cette étape est commune à toutes les solutions étudiées. Il faut évaluer les besoins annuels:

- en chauffage
- en ECS
- en cuisine
- de l'électroménager et des autres usages spécifiques de l'électricité

Le « besoin » est la quantité d'énergie nécessaire à l'utilisateur pour satisfaire un désir. L'utilisateur « a besoin » de 19 °C. La consommation est la quantité d'énergie primaire nécessaire pour assurer le besoin. Entre « besoin » et « consommation » il y a toute la chaîne des rendements et des pertes. Pour résumer, on peut dire que :

$$\text{Consommations} = \text{Besoins} + \text{Pertes diverses}$$

Dans ce § on va seulement s'attacher à définir les besoins, la question du calcul des rendements énergétiques et des consommations étant abordée au § 6.2.3.2.

➤ évaluation des besoins de chauffage

Il peut paraître difficile, au stade de l'avant-projet, de déterminer les besoins de chauffage d'un bâtiment qui n'existe pas encore. Moyennant quelques hypothèses simplificatrices on est conduit à un résultat dont la précision est tout à fait suffisante pour permettre la comparaison entre elles des différentes solutions techniques envisagées. La valeur choisie doit plutôt être considérée comme un objectif à atteindre, un objectif que l'on se fixe.

Les besoins annuels seront estimés en fonction de la qualité de l'enveloppe que l'on compte mettre en œuvre et des apports gratuits escomptés. Ils s'expriment simplement par la relation :

$$B_{ch} = (B.V) D_j \cdot 0,024$$

dans laquelle :

- . B_{ch} = besoins annuels en chauffage (kWh)
- . BV = coefficient de déperdition du logement ($W/°C$)
- . D_j = degrés-jours du site sur la saison de chauffe réelle.

Au stade du choix de l'énergie, c'est à dire l'avant projet, BV n'est pas connu. Mais les ingénieurs thermiciens peuvent, grâce à l'expérience, estimer la valeur de B sans trop d'erreur, ce qui sera suffisant pour les comparaisons. A défaut il est toujours possible de faire plusieurs hypothèses sur la valeur de B et de mener plusieurs calculs en parallèle. Il faut noter que la valeur de B choisie comme objectif peut intégrer des conditions d'insolation particulièrement favorables, ce qui n'est pas le cas d'une valeur de B strictement réglementaire qui est, elle, soumise à une insolation forfaitaire.

En second lieu, il faut déterminer la valeur de D_j . Pour cela on se reportera aux tableaux de l'annexe 1 qui fournissent directement les degrés-jours (base 18) pour plusieurs sites de la région. Si l'opération projetée n'est pas sur l'un des sites, on utilisera la méthode de calcul proposée en annexe A 1.1.2.

➤ évaluation des besoins ECS

On conviendra de prendre pour ces besoins une valeur de **27 kWh/an/m²** de surface habitable. Cette valeur correspond à des mesures. Elle est supérieure à la valeur adoptée par le CSTB dans les règles Th C (21 kWh/m²).

On peut se demander si l'utilisation de douchettes à turbulence comme celles décrites au § 4.1.1 doit être prise en compte. Il faudra pour cela faire préalablement quelques mesures afin de préciser le poids de la douche dans le total des consommations d'ECS. Dans l'état actuel des connaissances, on adoptera la valeur proposée ci-dessus.

➤ évaluation des besoins de la cuisson

Dans le cas de la cuisine, on fera l'hypothèse simplificatrice que les rendements de transformation de toutes les techniques de cuisson électriques sont sensiblement les mêmes. Seules les plaques de cuisson à induction, extrêmement rares sur le marché, ont un rendement supérieur au reste des appareils et pourraient nécessiter ultérieurement une petite correction.

Les chiffres de consommation qui suivent ne concernent que les usages fours + plaques.

Les mesures faites sur le poste cuisson conduisent pour l'instant à une valeur moyenne de la consommation que l'on peut évaluer à **6,5 kWh/m²/an pour l'électricité** (3,5 kWh/m²/an pour les plaques et 3,0 pour le four), et **8,5 kWh/m²/an pour le gaz** (3,8 pour le four et 4,7 pour les feux).

➤ évaluation des besoins en électricité spécifique

Par « électricité spécifique », il faut comprendre tout ce qui n'est pas usages thermiques de l'électricité. Les usages spécifiques de l'électricité regroupent donc la consommation électroménagère (lavage, T.V., hi-fi, froid, etc.), l'éclairage, l'alimentation électrique des pompes et ventilateurs ainsi que celle des moteurs électriques. Ne sont incluses dans ce qui suit que les consommations propres au logement type à l'exception des VMC, des circulateurs de chaudières individuelles et des consommations électriques des services généraux qui seront traités aux § 6.2.3.7 et 6.2.3.8.

Comme pour la cuisson, on pourra directement exprimer les consommations d'électricité spécifique sans passer par les besoins.

On adoptera comme valeur moyenne de la consommation **24 kWh/m²/an** en logement collectif et de **32 kWh/m²/an** en maison individuelle.

6.2.3.2 - Calcul des consommations du logement type

Ce calcul doit être effectué pour chaque type de solution étudié. Une solution associe toujours une énergie et une technologie. Exemple : du gaz avec des chaudières individuelles double service des radiateurs et une régulation centrale, ou bien du fioul avec une production centralisée pour le chauffage

et l'ECS des radiateurs et une régulation en chaufferie. Chaque solution ainsi définie possède un rendement spécifique de production, de distribution, d'émission et de régulation de chaleur qu'il convient d'estimer dans chaque cas.

On pourra pour cela s'appuyer sur les méthodes développées dans les règles Th C. Mais le calcul n'a pas besoin d'être très précis. L'important est en revanche de bien prendre en compte l'ensemble des rendements propres à chaque filière, et de tenir compte des dispositions techniques spécifiques à chaque solution (longueur approximative des canalisations, etc.).

Pour tous les combustibles on conviendra d'exprimer les consommations en kWh_{pcs}.

Pour chaque solution, le calcul de la consommation sera fait de façon distincte pour le chauffage et l'ECS. En revanche, la consommation de la cuisson et des usages spécifiques de l'électricité est connue et ne nécessite pas de calcul complémentaire.

6.2.3.3 - Sélection des abonnements

➤ Electricité

Selon que le chauffage fait appel ou non à l'électricité, l'abonnement électrique variera de façon notable. On adoptera les règles suivantes :

- en l'absence de chauffage électrique on pourra indifféremment opter pour un abonnement de 3 ou 6 kVA. Si le logement moyen étudié est de 65 ou 70 m², cela conduira d'ailleurs à des variations extrêmement minimales de la facture globale.

- en présence de chauffage électrique, la puissance sera adaptée à la taille du logement (généralement 9 kVA).

➤ Autres

Pour chaque solution associant une énergie et une technologie, on déterminera les abonnements les plus appropriés satisfaisant les besoins chauffage, ECS et cuisine. Certains, comme par exemple un tarif chaufferie B2S, seront répartis entre les différents logements. L'attention du maître d'œuvre est attirée sur la pertinence de ses choix dont les conséquences peuvent être assez lourdes à en juger aux observations qui ont pu être faites sur le terrain.

L'annexe 4 donne un aperçu du coût des principaux abonnements en vigueur en mai 1997.

6.2.3.4 - Évaluation du montant des locations

Les matériels les plus fréquemment loués sont les compteurs et les cuves de propane. Pour chaque solution envisagée, il convient donc de déterminer le coût total annuel des locations. Ce coût est ensuite réparti entre les différents locataires lorsque c'est justifié (cas des cuves collectives de propane).

6.2.3.5 - Détermination du prix des différents kWh

D'une façon générale, à chaque tarification correspond un coût du kWh. (Voir l'annexe 4).

Mais il peut arriver que le prix du kWh soit obtenu par un calcul. C'est par exemple le cas de tous les tarifs saisonniers ou horo-saisonniers. Afin de pouvoir appliquer un prix unique sur une consommation qui inclut des durées d'utilisation échelonnées sur les différentes tranches horo-saisonnières, on calcul le coût moyen du kWh par une pondération fonction des consommations ou des durées d'utilisation (cas de la VMC) dans les différentes tranches horo-saisonnières.

6.2.3.6 - Évaluation des coûts de maintenance

Cette estimation porte sur les coûts induits par les équipements propres au chauffage, à la production ECS et à la VMC. Dans le cas d'une chaufferie collective, la maintenance (c'est à dire le P2) sera partagée entre les différents locataires (selon une clé propre à chaque maître d'ouvrage). En aucun cas les grosses réparations ne doivent être comptées dans ce poste puisqu'elles sont provisionnées directement à partir des loyers. C'est notamment pourquoi la souscription d'un contrat de type P3 ne peut être répercuté sur les locataires que pour sa composante correspondant au P2, c'est à dire à la maintenance ordinaire.

6.2.3.7 - Évaluation du coût des services généraux

Par convention, on ne prendra en compte que la partie des services généraux se rapportant au chauffage, à l'ECS et à la VMC. Les ascenseurs, l'éclairage et d'une façon générale tous les éléments communs à l'ensemble des logements de façon indifférenciée ne seront pas pris en compte dans le calcul puisqu'ils sont communs à toutes les solutions étudiées.

Quatre postes de consommation électrique sont à examiner :

1 - la VMC lorsque celle-ci est collective

En fonction de la puissance estimée ou prévisible des ventilateurs, on calcule la consommation annuelle (8760 h de fonctionnement). A défaut de connaître cette valeur on adoptera une consommation de 400 kWh/logement pour une ventilation simple flux. Dans le cas de l'hygroréglable, cette valeur sera minorée de 25 %.

A partir du tarif retenu pour les services généraux, on détermine la valeur annuelle pondérée du kWh. On en déduit le coût de ce poste.

2 - les consommations électriques en chaufferie

Elles sont sensiblement proportionnelles à l'énergie primaire consommée. On adoptera forfaitairement la valeur de 15 kWh/MWh_{pcs} d'énergie primaire consommée pour les chaufferies aux hydrocarbures, 23 pour les chaufferies au bois sans broyeur, et 30 pour celles avec broyeur. Ces valeurs peuvent certainement être affinées et surtout améliorées, mais elles constituent une base de comparaison fiable au regard des consommations habituelles en chaufferie.

Le calcul du coût pondéré du kWh électrique se fera sur les bases suivantes (été comme hiver) :

| | |
|--|-------------|
| <input checked="" type="checkbox"/> Hiver : 75 % | Eté : 25 % |
| <input checked="" type="checkbox"/> Jour : 70 % | Nuit : 30 % |

3 - le traçage électrique de la distribution ECS (lorsqu'elle est prévue)

Rappelons qu'il s'agit d'un système de substitution au traditionnel bouclage de la distribution ECS remplacé par une distribution monotube maintenue en température par un cordon électrique thermostaté ou auto-régulant. Si cette solution est adoptée, le calcul de la consommation d'électricité se fera sur les bases suivantes :

fonctionnement 24 h/24 et 365 j/an

puissance du traceur déterminée par le thermicien en fonction de l'épaisseur d'isolant choisie et de la longueur des réseaux. En général on adoptera des épaisseurs de calorifuge conduisant à des déperditions de 6 à 8 W/ml (voir tableaux des fig. 4.3 et 4.4 au § 4.1.2).

fonctionnement : 8760 h/an

coût pondéré du kWh identique à celui de la VMC

4 - la consommation électrique de la pompe de distribution ECS (lorsqu'elle est prévue)

La consommation de cette pompe est de l'ordre de 2,5 W/logement. Bien qu'elle fonctionne 24h/24, son coût peut-être négligé (il est de l'ordre de 0,15 F/m²/an).

Il reste enfin à déterminer le coût de l'abonnement électrique induit par ces différents postes. Pour cela on évaluera la puissance à souscrire en supposant que le coefficient de foisonnement de ces différents usages est égal à 1. A défaut de connaître les puissances à souscrire, on pourra prendre les valeurs suivantes :

- VMC : 45 W / logement
- chaufferie : 80 W / logement
- traçage électrique : puissance unitaire des déperditions (généralement 6 à 8 W/ml) x longueur de la distribution / nombre de logements.

Si l'abonnement des services généraux est en tarif bleu, le coût affecté au présent poste sera en proportion de la puissance souscrite pour les usages ci-dessus.

Si l'abonnement est en tarif jaune, on appliquera à la puissance trouvée le prix du kW souscrit dans le tarif choisi (en général c'est le tarif « utilisations moyennes »).

6.2.3.8 - Évaluation du coût des dispositifs individuels

Il s'agit là essentiellement des coûts induits par les consommations électriques des auxiliaires se trouvant dans le logement. Nous bornerons en principe ces auxiliaires à l'alimentation électrique d'une chaudière murale, le circulateur d'un C.I.C., le caisson VMC individuel. Le prix du kWh sera donc celui du tarif bleu souscrit par le locataire, éventuellement pondéré des périodes d'heures pleines et d'heures creuses.

La principale consommation électrique d'une chaudière individuelle est constituée par le circulateur, si bien qu'on pourra traiter de la même manière le cas de la chaudière et du circulateur type C.I.C.

consommation électrique d'un circulateur et d'une chaudière (à combustibles)

Si le circulateur, ou la chaudière, sont placés dans le volume chauffé, une part importante de l'électricité absorbée par le circulateur finira en chaleur dans le logement. Elle vient donc en grande partie (pour 90 %) en déduction de la charge de chauffage. En cas contraire, on supposera que sa contribution n'est que de 30 % (seules les pertes d'aubage sont récupérables) :

Le coût résiduel en F induit par le fonctionnement du circulateur vaut :

$$P = E \cdot p_e - (E \cdot a \cdot h_{ch}) / p_c + E_{ch} \cdot p_e$$

où :

- . E : consommation annuelle d'électricité du circulateur
- . E_{ch} : consommation annuelle d'électricité de la chaudière hors circulateur
- . a : coeff. valant 0,9 si la chaudière est dans le volume chauffé, et 0,3 en cas contraire
- . P : valeur annuelle du coût de l'électricité consommée par la chaudière ou le circulateur
- . h_{ch} : rendement global de l'installation de chauffage (exprimé sur pcs)
- . p_e : prix du kWh électrique domestique (éventuellement pondéré entre le jour et la nuit)
- . p_c : prix du kWh pcs du combustible utilisé.

En moyenne la consommation du circulateur est de 240 kWh/an, mais s'il est correctement servi au thermostat d'ambiance, sa consommation peut se réduire à 25 kWh/an. La consommation moyenne de la chaudière hors circulateur dépend des modèles. En l'absence de ventouse (ou si la chau-

dière à ventouse possède un allumage électrique), cette consommation est de l'ordre de 50 kWh/an. Dans le cas des chaudières à ventouse avec veilleuse, la consommation de la chaudière hors circulateur est de 200 kWh/an.

consommation électrique du circulateur d'un CIC

Dans le cas du CIC, la pompe n'est pas placée dans le logement. On adoptera donc pour « a » la valeur de 0,3. La consommation de cette pompe est d'environ 100 kWh/an. Le terme E_{ch} de la formule ci-dessus est évidemment nul.

consommation électrique du caisson VMC (maison individuelle)

On fera l'hypothèse légitime que le caisson fonctionne 24h/24. Dans ces conditions, les mesures faites ont montré que la consommation annuelle était de 300 kWh/an (ce qui intègre l'utilisation des régimes petits et gros débits).

6.2.3.9 - Détermination du résultat final - Critères de sélection.

La facture énergétique globale regroupe l'ensemble des termes identifiés dans ce qui précède : consommation d'énergie, abonnements, maintenance, quote-part des locations collectives ou des services généraux. L'ensemble est exprimé en F TTC.

Afin de faciliter les comparaisons on ramènera cette valeur à la surface habitable, obtenant ainsi une valeur spécifique de la facture énergétique exprimée en F TTC/m² permettant par exemple de comparer les opérations entre elles.

Il faut ensuite évaluer, pour chaque solution étudiée, quel est le coût des travaux, exprimé en F TTC. Ce coût sera réduit des subventions éventuelles dont pourrait bénéficier le maître d'ouvrage en mettant en œuvre une solution plutôt qu'une autre. Ces subventions peuvent venir aussi bien des distributeurs d'énergie que des élus locaux, de l'Agence de l'Environnement et de la Maîtrise de l'Energie ou de la Commission des Communautés Européennes.

On présentera les résultats en faisant apparaître les différentes variantes par ordre de facture énergétique croissant. Le coût des travaux (déduction faite des subventions) sera indiqué en parallèle. Pour les solutions les mieux classées, on calculera le temps de retour brut par comparaison avec les solutions dont la facture énergétique est plus élevée mais pour lesquelles le montant des travaux est plus faible.

Un bon critère d'appréciation semble être de retenir la solution présentant la facture énergétique la plus faible et dont le temps de retour sur toutes ses concurrentes immédiates est inférieur à 10 ans. Ce temps est parfaitement compatible avec la durée de vie moyenne des équipements.

Chaque maître d'ouvrage pourra, en fonction des critères qui lui sont propres, favoriser une solution plutôt qu'une autre. Si, par exemple, seul le coût d'exploitation compte, on pourra retenir systématiquement la solution conduisant à la plus faible facture énergétique, quel que soit le temps de retour. Il faut d'ailleurs souligner que la limite « d'acceptabilité » du temps de retour est très variable selon les pays et les priorités implicites : ainsi dans les pays nordiques, trente ans paraît une durée tout à fait raisonnable compte tenu de la durée de vie des bâtiments.

D'autres maîtres d'ouvrage peuvent privilégier le montant des travaux en faisant abstraction des coûts d'exploitation, laissant aux locataires le soin de gérer les conséquences financières de telles opérations. Cette démarche, très fréquemment rencontrée, n'est citée ici qu'à titre purement indicatif car elle sort complètement du champ et des objectifs poursuivis par le présent document.

Entre ces deux approches extrêmes, il existe de nombreuses options qui permettront à chaque maître d'ouvrage de respecter les équilibres financiers de leur opération, tout en réduisant le montant

global du couple loyer + charges payé par le locataire. Rappelons que l'équilibre d'une opération suppose simultanément :

☛ que l'opération dans son ensemble, notamment en incluant les augmentations éventuelles de prix de revient que pourraient générer les solutions performantes proposées, soient finançables par les mécanismes habituels en vigueur dans le logement social,

☛ que le loyer d'équilibre résultant soit inférieur au loyer plafond, ou aux loyers pratiqués sur le marché local du logement,

☛ que la somme loyer + charges payée par le locataire soit inférieure à ce qu'aurait payé le locataire dans la solution de base proposée par le maître d'ouvrage.

6.3 - Prix de l'énergie

Les prix de l'énergie nécessaires pour la réalisation des calculs précédents ont été réunis à titre d'information dans l'annexe 4.

Chapitre 7

LA CONDUITE DU PROJET

Par Pierre DIAZ PEDREGAL - Ingénieur Conseil

7.1 - Introduction

Pour satisfaire l'ensemble des besoins énergétiques d'un bâtiment, deux, voire trois sources sont, la plupart du temps, nécessaires.

Devant la diversité des options envisageables et de leurs combinaisons, on conçoit que l'optimisation des choix à opérer pendant la phase de conception ne soit pas chose aisée. Le critère global d'optimisation est simple à énoncer sinon à atteindre : il s'agit de minimiser la facture globale payée par l'usager (loyer plus charges) sans dépasser un coût de construction maximal fixé par le maître d'ouvrage en fonction des ressources financières qu'il peut mobiliser pour l'opération : fonds propres, subventions, emprunts.

Soit un projet « de référence » correspondant à un investissement connu et dont on peut calculer le coût d'exploitation. Il est aisé de déterminer ce que paiera le locataire en terme de loyer et de charges. Toute amélioration du projet de référence visant à diminuer les charges pour le locataire se traduira le plus souvent par une augmentation du coût de construction. Celle-ci devra être financée et entraînera nécessairement une augmentation du loyer qui sera demandé au locataire si le maître d'ouvrage veut conserver un équilibre de sa gestion. La condition nécessaire pour qu'une amélioration soit retenue est que le supplément de loyer ΔL qu'elle entraîne soit inférieur à l'économie de charges ΔE qu'elle permet : $\Delta L < \Delta E$.

L'objectif assigné à l'équipe de conception consiste donc à rechercher systématiquement les améliorations du projet qui, prises dans leur ensemble, répondent à la condition précédente.

L'ensemble des informations permettant d'évaluer les économies de charges potentielles dans un logement a été donné dans les chapitres précédents. Mais ces informations ne suffisent pas à elles seules à obtenir un bon projet. L'expérience montre que la réussite d'une opération passe également par une démarche de conception particulière, liée notamment à la collaboration très précoce de l'architecte et du thermicien.

Dans ce qui suit, nous présenterons quelques outils méthodologiques susceptibles d'aider à mener un projet de construction. Dans un premier temps, les principes généraux applicables à toute opération seront évoqués. Pour la plupart des équipes concernées, il s'agira d'un rappel de méthodes de travail qu'elles appliquent déjà. Dans un second temps, nous traiterons plus particulièrement les approches spécifiques à la conduite de projets de logements à faibles besoins en énergie.

7.2 - Maîtrise de la communication

Une des clés de la réussite d'un projet de logements à faibles besoins en énergie (et d'une façon générale de tout projet) réside dans un parfait dialogue entre les trois principaux interlocuteurs : le maître d'ouvrage, l'architecte, l'ingénieur.

La communication entre individus consiste en un échange d'idées, d'information, de sentiments ou d'attitudes. Elle ne revêt pas toujours une forme orale ou écrite. Les gestes participent pleinement à l'échange interpersonnel. Cette communication non-verbale est parfois plus rapide et plus précise que celle qui utilise les canaux traditionnels de la voix et de l'écriture.

Bannir l'ambiguïté

Comme lors de tout contact humain, la communication ne s'établit pas toujours parfaitement. Il convient donc de s'assurer en permanence que les interlocuteurs du projet se sont bien entendus. Le compte rendu établi à l'issue d'une réunion est l'exemple-type de l'outil de contrôle qu'il est indispensable de mettre en œuvre.

Un compte rendu assure deux fonctions fondamentales : premièrement, il permet de vérifier, au moment où il est entériné, que les interlocuteurs se sont compris sur un certain nombre de points. Peu importe ici que ce compte rendu constate un accord ou un désaccord entre les participants. Deuxièmement, il participe à la constitution de la « mémoire » du projet.

Règle pratique : il faut s'efforcer de rédiger un compte rendu de tous les entretiens ou réunions concernant le projet et de demander l'approbation formelle de ce compte rendu lors de l'entretien ou de la réunion suivante.

Un compte rendu prend souvent la forme d'un relevé de décisions et d'actions à entreprendre. A cet égard, il importe qu'aucune ambiguïté ne subsiste sur la question de savoir qui fait quoi. Ceci implique de définir le plus clairement possible les tâches de chacun. Mais cela ne suffit pas. Il faut également contrôler que les missions ont été correctement assurées. De ce point de vue, la meilleure façon de commencer une nouvelle réunion de travail consiste sans doute, après l'approbation du compte rendu de la réunion précédente, à vérifier point par point, l'avancement du projet en suivant la liste des actions antérieurement décidées et en notant leur état d'achèvement.

Etre positif

L'efficacité d'une réunion de travail dépend de beaucoup de paramètres. L'un de ceux qui jouent un rôle décisif réside précisément dans l'attitude des participants à l'égard des autres. Il est de la responsabilité de l'animateur de la réunion, quel qu'il soit, d'installer et de maintenir un climat favorable aux échanges entre les participants. Rien n'est plus destructeur que les attitudes négatives qu'adoptent certains, tentant d'imposer leur point de vue par le dénigrement permanent ou l'ironie systématique. Pour qu'une réunion soit constructive, il faut privilégier l'exposé méthodique des arguments, ainsi que l'écoute et la prise en compte de ce que chacun avance.

Règle pratique : Il faut être au moins aussi attentif à comprendre qu'à être compris. La bonne communication commence par une bonne écoute.

La question du choix des énergies pour un projet crée toujours des discussions animées, sinon des controverses. Sur ces problèmes « chauds », la recherche d'une communication claire et responsable doit s'imposer à tous.

7.3 - Maîtrise de l'information

L'information est à la base de toute action. Le secteur de la construction n'échappe évidemment pas à cette loi. Pour les maîtres d'œuvre d'un projet, cette réalité est particulièrement contraignante. L'architecte, l'ingénieur doivent apporter des réponses adaptées aux problèmes qui leur sont posés en tenant compte d'un nombre considérable d'exigences et de contraintes. Le défi qui leur est lancé est précisément de donner *forme* à un océan d'*informations*.

Il existe deux catégories d'informations : celles qui sont effectivement données et celles qu'il faut aller chercher. La première tâche des maîtres d'œuvre consistera donc à recenser les informations qu'ils ont reçues pour élaborer leur projet, à les évaluer et à dresser la liste de celles qui leur manquent.

Lorsqu'un projet de construction est confié à une équipe, le premier document transmis par le maître d'ouvrage est en général le programme de construction. Ce document est d'une importance capitale. Il doit définir précisément l'objet de la mission d'étude confiée à l'équipe de maîtrise d'œuvre et le contexte dans lequel elle devra se dérouler.

Un document fondateur : le programme

Combien de logements devront être construits ? De quels types ? Deux questions banales au premier regard. L'expérience montre que de nombreux projets sont lancés sans que ces informations pourtant élémentaires ne soient fournies à l'architecte de manière définitive.

Le programme de construction constitue la base indispensable des premiers échanges entre maîtrise d'ouvrage et maîtrise d'œuvre. Il doit comporter, au minimum, trois parties :

- un chapitre décrivant le projet envisagé ; cette partie intégrera essentiellement deux volets : le premier, quantitatif, sera consacré à la description physique de l'opération projetée, le second définira le niveau de qualité souhaité ;
- un chapitre consacré au déroulement de l'opération (montage administratif, calendrier des études et des travaux, ...) ;
- une dernière partie décrivant le contexte administratif : type de mission d'étude, intervenants (équipe de maîtrise d'œuvre, bureau de contrôle, coordinateur santé-sécurité, assistants divers du maître d'ouvrage, ...).

En annexe, il pourra être fourni des éléments d'information graphique ou technique tels que plans de géomètre, analyse de sol, relevés climatiques, plans de circulation urbaine, etc.

Consistance du projet

Il est de la responsabilité du maître d'ouvrage de communiquer à l'équipe de conception une définition aussi complète que possible de l'ouvrage à réaliser en termes quantitatifs. Cette information peut revêtir la forme d'un tableau plus ou moins complexe résumant la demande du maître d'ouvrage.

Le tableau en page suivante illustre le type d'informations attendues par l'équipe de maîtrise d'œuvre. Les chiffres qui devront figurer dans ce tableau peuvent être soit des valeurs numériques fixes, soit des fourchettes.

| Type de logements | T1 | T2 | T3 | T4 | T5 | Total |
|---|----|----|----|----|----|-------|
| Nombre de logements | | | | | | |
| Surface habitable | | | | | | |
| Minimale d'un logement | | | | | | |
| Maximale d'un logement | | | | | | |
| Surface totale minimale | | | | | | |
| Surface totale maximale | | | | | | |
| Surfaces annexes | | | | | | |
| Serre et jardin d'hiver | | | | | | |
| Balcons et terrasses | | | | | | |
| Caves et celliers | | | | | | |
| Total maximal surfaces annexes | | | | | | |
| Surface totale minimale par type | | | | | | |
| Surface totale maximale par type | | | | | | |
| Objectif de surface globale | | | | | | |

Deuxième famille d'informations numériques capitales : les objectifs financiers évoqués dans l'introduction ! En fixant un objectif de coût de travaux à ne pas dépasser associé à un niveau de performance énergétique à atteindre, le maître d'ouvrage introduit l'une des contraintes majeures avec laquelle l'équipe de maîtrise d'œuvre devra composer. Il s'agit en effet pour les architectes et les ingénieurs de *composer* un ouvrage au sens où ils doivent, former, agencer, combiner les éléments du projet. Dans le même temps, ce travail de composition devra permettre d'atteindre le niveau de performance énergétique (souvent traduit sous la forme d'un coût annuel par m²) fixé par le maître d'ouvrage. Pour réussir cet exercice difficile dans lequel deux cibles économiques doivent être simultanément atteintes, l'équipe de conception devra appliquer une méthode de travail rigoureuse.

7.4 - Maîtrise des coûts

Face aux contraintes économiques, la liberté de composer disparaît-elle totalement ? Non, mais en revanche, il n'est plus question d'attendre l'achèvement de la conception du projet pour se préoccuper de son coût. Un suivi économique doit être mis en place dès la phase de l'APS et, lorsque l'opération est suffisamment importante, dès l'esquisse.

Règle pratique : Plus la cible budgétaire visée est étroite, plus le contrôle économique du projet doit être précoce et rigoureux. L'audit financier de l'opération doit commencer avec l'esquisse.

Comment procéder ? La technique la plus efficace consiste à chiffrer les « quantités » caractéristiques du projet et à leur associer un coût de telle sorte, qu'à tout instant, quelle que soit l'étape considérée du processus de conception, l'équipe de projet soit en mesure d'en annoncer le prix avec une précision qui croît avec l'état d'avancement des études.

A un stade préliminaire du projet, voici les rubriques minimales des « quantités » à prendre en considération. Il s'agit d'une liste indicative proposée pour une opération de logements individuels groupés.

| Quantités | Unités |
|--|----------------|
| <i>Parois du logement moyen</i> | |
| Parois vitrées (double vitrage) | m ² |
| Parois vitrées (simple vitrage) | m ² |
| Parois opaques verticales extérieures | m ² |
| Parois opaques verticales communes | m ² |
| Toitures | m ² |
| Surfaces horizontales intérieures | m ² |
| <i>Équipements techniques</i> | |
| Installation de chauffage | Ensemble |
| Installation de ventilation | Ensemble |
| Installation électrique | Ensemble |
| Installation de plomberie | Ensemble |
| <i>Aménagements extérieurs</i> | |
| Garage | Ensemble |
| Voirie | m ² |
| Aménagement paysagé | m ² |

Plus tard, les rubriques du tableau précédent vont se raffiner et les coûts associés seront de moins en moins des ratios ou des moyennes pour se rapprocher des prix estimatifs définitifs.

L'intérêt d'une prise en compte précoce du coût du projet est multiple. Tout d'abord, cette approche permet de vérifier très tôt si le projet « entre » ou non dans l'enveloppe budgétaire fixée. S'il n'y entre pas, l'examen des esquisses et des coûts respectifs des quantités permet de savoir si le budget alloué à l'opération est réaliste. Il peut arriver qu'il ne le soit pas... Si le budget ne peut être mis en cause, l'analyse des quantités doit indiquer quelles sont les voies à explorer pour réduire le coût de l'opération.

Deuxième atout d'une analyse précoce des prix : elle permet d'arbitrer rapidement entre plusieurs partis architecturaux ou urbains. On pourra vérifier ainsi l'intérêt, plus ou moins évident selon les projets, d'un choix morphologique tourné vers la compacité. A cet égard, on observera qu'en général, plus le projet est compact, meilleure est sa performance énergétique (du point de vue du chauffage) et moins il est coûteux du point de vue de son enveloppe.

L'application de la méthode précédente suppose que les concepteurs disposent d'une base de données économiques fiables. En l'absence d'un économiste de la construction dans l'équipe de conception, il peut être utile d'étudier deux ou trois opérations récentes du même maître d'ouvrage et portant, si possible, sur des opérations de taille similaire. En se limitant à quelques logements représentatifs de chacune des opérations, l'analyse rapide des plans et des résultats d'appel d'offres permet de calculer les ratios et les prix nécessaires au suivi continu des coûts.

L'avantage de cette approche est de pouvoir ainsi tenir compte automatiquement des effets régionaux qui affectent souvent la formation des prix de construction. Ces effets sont en général difficiles à appréhender dans la mesure où ils intègrent des paramètres très divers : préférence locale pour une technique de construction ou un matériau, influence de la structure locale de la concurrence, de la taille des entreprises, des particularités géographiques affectant le déroulement des chantiers (éloignement des centres d'approvisionnement, altitude, difficultés climatiques saisonnières, ...).

L'étude de projets déjà réalisés offre aussi la possibilité pour une équipe de concepteurs de se familiariser avec les méthodes ou les préférences d'un maître d'ouvrage particulier. Ce n'est pas un atout négligeable pour favoriser un dialogue efficace entre partenaires.

Règle pratique : la clé d'un suivi économique efficace réside dans la qualité de la base de données de prix dont disposent les concepteurs. Une équipe de conception responsable n'a de cesse que de vérifier et enrichir sa base de données.

7.5 - Maîtrise de la qualité des ouvrages

Le coût d'un objet ou d'un service n'est pas seulement affaire de quantité. La qualité joue un rôle tout aussi fondamental. Ceci reconnu, il reste à résoudre un problème souvent très difficile : quel est le niveau optimal de qualité à retenir pour une prestation donnée. Il n'y a pas de réponse générale à cette question.

Pratiquement, pour intégrer la notion de qualité dans l'approche économique du projet, il va falloir paradoxalement « quantifier » la qualité. L'équipe de conception se trouvera alors confrontée à deux situations :

- la qualité recherchée correspond à un standard minimum à respecter (cas par exemple d'un niveau d'isolation acoustique) ; la quantification évoquée correspondra alors à un simple chiffrage des dispositions constructives à mettre en œuvre pour atteindre le niveau requis pour le paramètre considéré ;
- le niveau de qualité visé a pour objet de réduire le coût d'exploitation du bâtiment afin de satisfaire l'objectif d'abaissement des charges. L'effort de calcul portera ici sur deux plans : l'estimation du coût initial du composant et l'évaluation du coût d'exploitation correspondant.

C'est dans ce dernier cas que les questions d'optimisation évoquées se posent avec acuité. Le tableau suivant dresse une liste des principaux domaines fonctionnels où la problématique des choix de qualité apparaît le plus fréquemment. Le type d'approche de la qualité auquel ils correspondent est indiqué en parallèle : respect d'un standard minimum ou recherche d'un niveau optimal à calculer.

| Domaine fonctionnel | Standard minimum à respecter | Niveau optimal à calculer |
|------------------------------------|------------------------------|---------------------------|
| Isolation thermique | | |
| Isolation acoustique | | |
| Sols | | |
| Parois extérieures | | |
| Installation de chauffage | | |
| Installation de ventilation | | |
| Installation électrique | | |
| Installation sanitaire | | |
| Accessibilité aux handicapés | | |
| Confort thermique d'hiver et d'été | | |

On notera que lorsqu'un niveau optimal de qualité doit être calculé, la plage de variation du paramètre étudié est souvent comprise entre deux valeurs : au niveau bas, on peut retrouver un standard minimum à respecter. C'est le cas notamment pour les équipements techniques où la réglementation impose fréquemment des niveaux de base. A l'autre extrémité, la limite de variation est donnée par la ressource financière disponible qui est fixée par l'objectif de coût maximum indiqué par le maître d'ouvrage. Même si l'amélioration d'une prestation (et donc l'augmentation de son coût initial) conduit

toujours à une diminution du coût d'exploitation, il ne sera donc pas toujours possible d'investir dans la dite mesure au-delà d'un certain seuil.

Dans le paragraphe précédent, le problème de la maîtrise des coûts a été posé. Dans celui-ci, il fut question de maîtrise de la qualité. Ces deux volets sont profondément liés. De fait, la question des coûts ne peut guère se poser sans définir préalablement une qualité d'ouvrage. De même que cette qualité exigée renvoie inmanquablement à la question des coûts. C'est précisément cette interaction fondamentale qui fait de la recherche de solutions acceptables, une tâche particulièrement ardue.

Maîtrise de la communication, des informations, des coûts, de la qualité. Les dimensions d'une conduite efficace de projet ne manquent pas. Lorsqu'il s'agit plus spécifiquement de réaliser des logements à faibles besoins en énergie, d'autres aspects du travail des équipes de conception doivent être pris en considération. On peut les définir en partant de ce qui fait la particularité d'une opération de logements énergétiquement performants. Deux axes principaux ont été étudiés dans les chapitres précédents :

- recours à la démarche climatique pour la conception architecturale d'ensemble ;
- choix optimisé d'une énergie et prescription d'équipements techniques performants.

Le premier cité mérite une attention particulière. La démarche climatique suppose en effet un certain type de relations au sein de la maîtrise d'œuvre, dont l'influence sera grande sur la conduite de projet.

7.6 - Le couple architecte - thermicien

Force est de constater qu'en France, le couple architecte - thermicien fonctionne souvent difficilement. Pourtant, s'il est un domaine où un dialogue fructueux est nécessaire, c'est bien celui de la démarche climatique. Comment s'affranchir des obstacles existants qui, dans l'état actuel des choses, restreignent les échanges indispensables entre architecte et thermicien ?

Avant de répondre à cette question, essayons, du point de vue qui nous intéresse, de caractériser la démarche climatique. Elle doit se manifester à un stade très précoce du projet. Dès l'esquisse, le thermicien doit intervenir pour aider l'architecte à évaluer l'intérêt des diverses options possibles d'implantation des logements sur le terrain proposé¹. Au terme de la mission de maîtrise d'œuvre, il s'agit de vérifier que les performances définies au cours du projet sont atteintes par les matériaux et les équipements mis en place par les entreprises, et de réceptionner les ouvrages. Là encore, l'intervention du thermicien est requise. Entre ces deux étapes extrêmes, architecte et thermicien doivent en permanence collaborer efficacement.

Il apparaît clairement nécessaire qu'au-delà de philosophies et de pratiques professionnelles parfois différentes, architectes et ingénieurs fassent des efforts afin de parvenir à travailler ensemble efficacement.

Comment procéder ? Tout dépendra du niveau d'information et de pratique de chacun vis-à-vis de la démarche climatique. En tout état de cause, le premier objectif à atteindre est la constitution d'un vocabulaire commun. La meilleure pratique consistera à lire, chacun pour soi, le *même* ouvrage d'initiation puis d'en discuter. Le choix de l'ouvrage est important : il faut éviter le manuel trop technique tout comme l'opuscule de vulgarisation.

Ensuite, on sélectionnera dans une revue ou un ouvrage, un bâtiment climatique considéré *a priori* intéressant par l'équipe de maîtrise d'œuvre. L'exercice repose sur l'analyse détaillée du bâtiment

¹ Nous supposons ici que le programme a déjà été « optimisé » par le maître d'ouvrage et que tant le choix du terrain que la typologie générale du projet (habitat individuel, groupé, collectif) ont été soigneusement pesés.

en s'aidant des plans, croquis et photos, du double point de vue de l'architecte et du thermicien. On pourra commencer par s'intéresser au plan masse en examinant l'orientation du bâtiment : quelles en sont les justifications urbaine, architecturale, technique, thermique ? Aurait-on pu adopter un autre parti ? Quels en auraient été les avantages et les inconvénients ?

Il est ensuite possible d'examiner la volumétrie du bâtiment : quel est le ratio de compacité² ? L'épaisseur du bâtiment correspond-elle à une exigence fonctionnelle interne ? De la volumétrie globale, peut-on déduire une information sur la qualité de l'éclairage naturel ?

L'analyse commune peut se poursuivre par l'examen des plans, de la fenestration, des détails de construction, etc. L'essentiel, à chaque étape, est de s'interroger en commun et de confronter les points de vue. Praticué avec bonne volonté, l'exercice s'avère très formateur et contribue rapidement à la création d'une « culture partagée », gage d'une réelle complicité dans le projet à construire.

Règle pratique : Pour que le mariage architecte-thermicien réussisse, deux conditions doivent être remplies : le maître d'ouvrage doit l'imposer, l'architecte et le thermicien se donner les moyens d'une complicité et d'une collaboration efficace.

Une fois cette phase d'apprentissage mutuel achevée, le travail de l'équipe constituée peut réellement commencer. Pendant toute la durée de leur mission, architecte et ingénieur devront tenter de maintenir la plus grande efficacité possible dans leur collaboration. Pour les raisons techniques déjà évoquées, mais aussi parce que ceci est de nature à préserver leurs intérêts financiers les plus directs. En effet, grâce à un processus performant de conception, les maîtres d'œuvre limiteront le temps perdu en malentendus, erreurs et leurs nécessaires corrections. C'est la rentabilité même de leur travail qui en sera améliorée en même temps que la qualité de leur prestation.

7.7 - Vers un plan qualité

Objectif « zéro-défaut », « qualité totale » : ces expressions sont devenues familières. Par-delà l'effet de mode auquel elles peuvent répondre, elles correspondent à une réelle exigence : celle de réfléchir à nos habitudes de travail et de définir les moyens de les améliorer.

Dans l'absolu, la formalisation d'un plan qualité se définit par rapport aux normes de la série ISO 9000. Pour ce qui concerne les tâches de la conception, la référence spécifique est la norme ISO 9001³. Bien entendu, il ne s'agit pas d'instaurer un plan qualité stricto sensu à l'occasion de chaque opération d'habitat à faibles besoins en énergie mais de s'inspirer de la philosophie sous-jacente et des méthodes préconisées.

Le premier principe à mettre en œuvre est fréquemment résumé dans la formule : « Écrire ce que l'on fait. Faire ce que l'on a écrit. » Concrètement, il s'agit de définir sur le papier un plan de travail concrétisant l'enchaînement des tâches à accomplir pour l'étude du projet. C'est au cours de l'écriture de ce plan qu'apparaîtront clairement les interventions des différents partenaires. C'est égale-

² Le coefficient de compacité a été défini comme le rapport de la surface des parois extérieures au volume intérieur. Plus ce rapport est faible, meilleure sera la performance énergétique du bâtiment, toutes choses égales par ailleurs.

³ « ISO 9001 : Systèmes qualité - Modèle pour l'assurance de la qualité en conception, développement, production, installation et prestations associées ». Cette norme et toutes celles qui lui sont apparentées, sont disponibles auprès de l'AFNOR.

ment au travers de ce document que la planification des études pourra être établi de manière réaliste. Chaque intervenant précisera pour chaque étape les informations dont il a besoin pour agir. Cette exigence entraînera inévitablement une retouche des tâches précédentes, soit qu'il faille les compléter, soit qu'il soit nécessaire de modifier leur chronologie.

Le plan d'action étant écrit et les moyens de mise en œuvre étant soigneusement définis, il est possible de passer à la phase de réalisation proprement dite. A ce stade, il convient par-dessus tout de s'efforcer de suivre le plan défini. L'improvisation doit être réduite à un strict minimum. C'est le moment où il s'agit de « faire ce que l'on a écrit ».

Si des changements notables apparaissent dans les conditions de réalisation de l'étude (modifications importantes du programme, altération sensible de la planification), il ne faut pas improviser mais reprendre et corriger le plan d'action initial. Le temps perdu sera ainsi minimisé.

Deuxième principe de la démarche d'assurance qualité : l'autocontrôle de la production. Dans une usine, on vérifiera les dimensions finales des objets manufacturés à l'aide d'instruments étalonnés. Pour un projet de construction, le principe du contrôle est plus délicat à définir. La production se matérialise en effet dans la réalisation de plans, de notice et de calculs dont les critères de qualité ne peuvent être ni quantitatifs, ni dimensionnels. Il faut donc déterminer des « marqueurs de qualité » à la fois irréfutables et spécifiques à la tâche analysée.

La solution de cette apparente contradiction réside précisément dans l'objet de l'étude ! Comme il s'agit de concevoir des logements à faibles besoins énergétiques, il faut donc, à chaque étape du projet, être en mesure de vérifier que les objectifs définis par le programme établis par le maître d'ouvrage, sont atteints. A l'évidence, cette vérification ne peut avoir la même précision à toutes les phases réglementaires de l'étude mais elle est cependant indispensable.

Pour la mettre en œuvre, le plan d'action écrit par l'équipe de maîtrise d'œuvre devra définir explicitement les exercices de vérification adaptés à la phase d'étude concernée. Puis, lors de la réalisation de l'étude, ces tâches spécifiques devront être effectivement réalisées. Peu importe ici que les documents résultant de ces étapes de vérification soient transmis ou non au maître d'ouvrage. Dans certains cas, ce dernier l'exigera. Dans d'autres, la vérification demeurera une tâche interne, « transparente » pour le maître d'ouvrage qui ne disposera que des éléments réglementairement attachés à l'étape d'étude.

Voici, à titre de suggestion, quelques tâches spécifiques, non exhaustives, de vérification. En liaison avec le maître d'ouvrage, chaque équipe aura la responsabilité de définir ses propres critères en fonction des particularités du projet étudié.

| Phases d'étude | Suggestions de contrôle |
|-----------------------|---|
| Esquisse | <ul style="list-style-type: none"> comparaison du ratio de compacité des deux ou trois solutions envisagées tableau de comparaison des avantages et inconvénients du point de vue urbain, architectural et thermique |
| Avant-projet sommaire | <ul style="list-style-type: none"> estimation des coûts de construction et comparaison avec les objectifs du programme premiers calculs de vérification des conditions de confort d'hiver et d'été |
| Projet | <ul style="list-style-type: none"> évaluation du coût d'exploitation du logement pour la solution énergétique retenue suivie d'une comparaison avec les objectifs fixés tableau analytique des coûts de construction par fonction |
| Chantier et réception | <ul style="list-style-type: none"> vérification continue des caractéristiques des matériaux et des matériels installés |

L'une des critiques majeures faite à la démarche d'assurance qualité est la lourdeur des procédures, le caractère rigide qui est ainsi conféré à l'action. Ce reproche n'est pas sans fondement. C'est pourquoi il convient de s'inspirer de la norme et non de la suivre à la lettre. Les principes de la démarche qualité sont très riches et offrent à qui veut s'en donner la peine, l'opportunité d'améliorer sensiblement ses performances professionnelles.

Le succès d'un projet de logements à faibles besoins en énergie suppose de satisfaire à de nombreuses contraintes. Celles de nature économique sont sans doute parmi les plus importantes. Pour réussir dans sa tâche, l'équipe de conception devra mettre en œuvre des méthodes de travail particulièrement performantes. La qualité finale de l'objet passe souvent par la qualité du travail des hommes qui le réalisent ■

Annexe 1

DONNEES CLIMATOLOGIQUES EN REGION RHONE-ALPES

La climatologie de la région Rhône-Alpes est très contrastée. Ceci est dû à de multiples influences comme l'altitude, qui modifie les températures d'air, ou les masquages solaires importants des reliefs, qui interdisent toute généralisation à l'échelle régionale. De nombreux microclimats existent, liés tantôt à la présence d'un lac ou d'un massif montagneux, tantôt à la présence de vents ou à la situation en fond de vallée, siège d'inversions de température.

Bien connaître le climat local est nécessaire pour réaliser un projet pertinent. Lors de constructions en site particulier on se rapprochera donc du service climatologique de l'un des centres météorologiques suivants :

| Station | Département | Altitude | N° tél. |
|---------------------|-------------|----------|---------------------|
| Ambérieu | 01 | 253 | 04.74.46.15.20 |
| Lus la Croix Haute | 26 | 1037 | station automatique |
| Montélimar | 26 | 73 | 04.75.01.29.27 |
| Grenoble-Eybens | 38 | 223 | station automatique |
| Grenoble St-Geoirs | 38 | 384 | 04.76.65.55.66 |
| St Etienne | 42 | 400 | 04.77.55.89.89 |
| Les Sauvages Tarare | 69 | 720 | station automatique |
| Lyon Bron | 69 | 199 | 04.72.35.40.20 |
| Bourg St Maurice | 73 | 865 | 04.79.07.64.00 |
| Chambéry | 73 | 236 | 04.79.34.00.67 |
| Macon (Bourgogne) | (71) | (216) | 04.85.35.00.15 |

Tableau An 1.1 : Liste des centres de la Météorologie Nationale en région Rhône-Alpes.

N.B. : La station de Macon en Bourgogne, très proche de Rhône-Alpes, a été inclus dans cette liste.

En l'absence de renseignements précis, on se référera aux données climatologiques qui suivent en leur apportant des corrections que nous préciserons lorsqu'elles sont possibles.

A 1.1 - Les températures

A 1.1.1 - Données disponibles

Chaque station météo dispose en général des températures de nombreux sites intradépartementaux. Températures quotidiennes minimum, maximum et moyenne, ainsi que degrés jours mensuels de base 18 °C, voire parfois les quintilles⁴ inférieur et supérieur de la température moyenne, utiles dans certaines applications, sont ainsi disponibles (valeurs moyennes sur 20 ou 30 ans). Les tableaux suivant regroupent les valeurs connues pour onze stations météo.

⁴ Quintille : valeur atteinte ou dépassée pendant 20% du temps

Station : Bourg St-Maurice (73)

Altitude : 865 m

Période : 1951-1980

| | Tmin (°C) | Tmoy (°C) | | | Tmax (°C) | Degrés jours base 18 °C |
|---------|--------------|-----------|-------|----------|-----------|----------------------------|
| | | quint. 1 | moy. | quint. 4 | | |
| janv. | - 4,7 | - 1,8 | - 0,4 | 0,9 | 3,7 | 570 |
| fév. | - 3,3 | - 1,1 | 1,3 | 3,5 | 6,0 | 468 |
| mars | - 0,4 | 3,4 | 4,8 | 6,4 | 10,1 | 409 |
| avril | 2,6 | 6,6 | 8,1 | 9,5 | 13,5 | 297 |
| mai | 6,4 | 11,5 | 12,3 | 13,4 | 18,2 | 177 |
| juin | 9,4 | 14,4 | 15,5 | 16,7 | 21,6 | 75 |
| juillet | 11,2 | 16,6 | 17,7 | 18,7 | 24,2 | 9 |
| août | 10,9 | 16,1 | 17,1 | 18,2 | 23,3 | 28 |
| sept. | 8,7 | 13,4 | 14,6 | 16,0 | 20,5 | 102 |
| oct. | 4,4 | 8,7 | 9,9 | 11,5 | 15,4 | 251 |
| nov. | - 0,2 | 3,1 | 4,2 | 5,5 | 8,6 | 414 |
| déc. | - 3,3 | - 0,4 | 0,5 | 2,0 | 4,3 | 543 |
| Année | + 3,5 | 8,4 | 8,8 | 9,2 | 14,1 | 3.343 |

Station : Challes-les-Eaux (73)

Altitude : 237 m

Période : 1951-1980

| | Tmin (°C) | Tmoy (°C) | | | Tmax (°C) | Degrés jours base 18 °C |
|---------|--------------|-----------|------|----------|-----------|----------------------------|
| | | quint. 1 | moy. | quint. 4 | | |
| janv. | - 3,4 | - 0,9 | 0,7 | 2,4 | 4,9 | 536 |
| fév. | - 2,3 | 0,8 | 2,7 | 5,0 | 7,7 | 428 |
| mars | 0,2 | 4,8 | 6,1 | 7,7 | 12,0 | 369 |
| avril | 3,1 | 8,2 | 9,5 | 10,8 | 15,9 | 255 |
| mai | 7,2 | 12,9 | 13,7 | 14,7 | 20,2 | 133 |
| juin | 10,9 | 16,0 | 17,2 | 18,0 | 23,5 | 24 |
| juillet | 12,6 | 18,3 | 19,3 | 20,5 | 26,0 | - |
| août | 12,3 | 17,6 | 18,7 | 19,7 | 25,1 | - |
| sept. | 9,5 | 14,4 | 15,7 | 16,8 | 21,9 | 69 |
| oct. | 5,2 | 9,6 | 10,7 | 11,9 | 16,3 | 226 |
| nov. | 0,9 | 4,0 | 5,3 | 6,3 | 9,7 | 381 |
| déc. | - 2,2 | - 0,4 | 1,8 | 3,6 | 5,8 | 502 |
| Année | + 4,5 | 9,8 | 10,1 | 10,4 | 15,8 | 2.923 |

Station : Montélimar (26)**Altitude : 73 m Période : 1951-1980**

| | Tmin (°C) | Tmoy (°C) | | | Tmax (°C) | Degrés jours base 18 °C |
|---------|--------------|-----------|------|----------|-----------|----------------------------|
| | | quint. 1 | moy. | quint. 4 | | |
| janv. | 1,1 | 3,0 | 4,4 | 5,9 | 7,6 | 422 |
| fév. | 1,8 | 4,2 | 5,7 | 7,6 | 9,6 | 347 |
| mars | 3,9 | 7,6 | 8,7 | 10,2 | 13,5 | 288 |
| avril | 6,4 | 10,6 | 11,6 | 12,6 | 16,9 | 192 |
| mai | 9,8 | 14,5 | 15,6 | 16,6 | 21,3 | 84 |
| juin | 13,4 | 18,0 | 19,2 | 20,4 | 25,0 | 20 |
| juillet | 15,6 | 21,1 | 22,0 | 22,8 | 28,4 | 2 |
| août | 15,2 | 20,3 | 21,3 | 22,3 | 27,4 | 4 |
| sept. | 12,8 | 16,7 | 18,3 | 19,5 | 23,8 | 32 |
| oct. | 8,8 | 12,7 | 13,5 | 14,7 | 18,1 | 143 |
| nov. | 4,6 | 7,3 | 8,2 | 9,0 | 11,8 | 295 |
| déc. | 1,9 | 3,4 | 4,9 | 6,2 | 8,0 | 405 |
| Année | + 8,0 | 12,5 | 12,8 | 13,2 | 17,6 | 2.234 |

Station : Lus la Croix Haute (26)**Altitude : 1037 m****Période : 1951-1980**

| | Tmin (°C) | Tmoy (°C) | | | Tmax (°C) | Degrés jours base 18 °C |
|---------|--------------|-----------|-------|----------|-----------|----------------------------|
| | | quint. 1 | moy. | quint. 4 | | |
| janv. | - 5,0 | - 2,1 | - 1,0 | 0,7 | 2,9 | 590 |
| fév. | -4,2 | - 2,9 | - 0,2 | 2,1 | 3,8 | 514 |
| mars | -2,0 | 1,2 | 2,6 | 4,1 | 7,2 | 477 |
| avril | 0,6 | 4,0 | 5,6 | 7,1 | 10,6 | 371 |
| mai | 4,4 | 8,9 | 9,9 | 11,2 | 15,5 | 251 |
| juin | 7,5 | 12,1 | 13,1 | 14,1 | 18,8 | 147 |
| juillet | 9,4 | 14,8 | 15,7 | 16,6 | 22,1 | - |
| août | 9,1 | 14,4 | 15,3 | 16,3 | 21,5 | 91 |
| sept. | 6,8 | 11,5 | 12,7 | 14,0 | 18,6 | 160 |
| oct. | 2,8 | 7,2 | 8,1 | 9,6 | 13,5 | 306 |
| nov. | - 1,2 | 2,2 | 3,1 | 4,5 | 7,3 | 448 |
| déc. | - 4,2 | - 1,7 | - 0,1 | 1,3 | 4,0 | 562 |
| Année | + 2,0 | 6,7 | 7,1 | 7,5 | 15,8 | 3.917 |

Station : Grenoble Eybens (38)

Altitude : 223 m

Période : 1951-1980

| | Tmin (°C) | Tmoy (°C) | | | Tmax (°C) | Degrés jours base 18 °C |
|---------|--------------|-----------|------|----------|-----------|----------------------------|
| | | quint. 1 | moy. | quint. 4 | | |
| janv. | - 2,0 | - 0,2 | 1,7 | 3,1 | 5,4 | 506 |
| fév. | - 1,0 | 0,8 | 3,5 | 5,9 | 8,0 | 409 |
| mars | 2,4 | 6,4 | 7,6 | 9,3 | 12,8 | 322 |
| avril | 5,4 | 9,8 | 10,8 | 12,0 | 16,3 | 215 |
| mai | 8,7 | 13,7 | 14,6 | 15,7 | 20,4 | 113 |
| juin | 12,3 | 17,3 | 18,0 | 19,1 | 23,7 | 37 |
| juillet | 14,0 | 19,0 | 20,1 | 21,5 | 26,2 | 11 |
| août | 13,5 | 18,5 | 19,4 | 20,2 | 25,3 | 17 |
| sept. | 11,4 | 15,5 | 16,9 | 18,5 | 22,4 | 55 |
| oct. | 7,1 | 11,0 | 12,0 | 13,0 | 16,8 | 188 |
| nov. | 2,7 | 5,1 | 6,5 | 8,0 | 10,2 | 346 |
| déc. | - 0,5 | 1,6 | 2,9 | 4,5 | 6,3 | 467 |
| Année | 6,2 | 10,8 | 11,2 | 11,8 | 16,2 | 2.688 |

Station : Grenoble St Geoirs (38)

Altitude : 384 m

Période : 1951-1980

| | Tmin (°C) | Tmoy (°C) | | | Tmax (°C) | Degrés jours base 18 °C |
|---------|--------------|-----------|------|----------|-----------|----------------------------|
| | | quint. 1 | moy. | quint. 4 | | |
| janv. | - 1,7 | - 0,0 | 1,9 | 2,9 | 5,4 | 500 |
| fév. | - 0,0 | 2,6 | 3,7 | 5,0 | 7,5 | 403 |
| mars | 0,9 | 4,5 | 5,6 | 7,3 | 10,3 | 384 |
| avril | 3,2 | 7,4 | 8,4 | 9,2 | 13,7 | 287 |
| mai | 7,4 | 12,3 | 12,9 | 13,7 | 18,3 | 160 |
| juin | 10,7 | 15,3 | 16,3 | 17,6 | 21,9 | 68 |
| juillet | 12,5 | 18,1 | 18,7 | 19,2 | 24,9 | 30 |
| août | 12,6 | 17,2 | 18,4 | 19,8 | 24,3 | 32 |
| sept. | 9,4 | 14,2 | 15,2 | 16,7 | 20,9 | 94 |
| oct. | 6,0 | 9,8 | 10,9 | 12,7 | 15,9 | 219 |
| nov. | 1,7 | 4,9 | 5,7 | 6,5 | 9,7 | 369 |
| déc. | - 1,2 | 0,7 | 2,2 | 4,2 | 5,5 | 491 |
| Année | 5,1 | 9,7 | 10,0 | 10,3 | 14,9 | 3037 |

Station : Les Sauvages (69)

Altitude : 720 m

Période : 1951-1980

| | Tmin (°C) | Tmoy (°C) | | | Tmax (°C) | Degrés jours base 18 °C |
|---------|--------------|-----------|------|----------|-----------|----------------------------|
| | | quint. 1 | moy. | quint. 4 | | |
| janv. | - 2,1 | - 0,7 | 0,6 | 2,2 | 3,4 | 538 |
| fév. | - 1,4 | - 0,9 | 1,7 | 4,4 | 4,7 | 462 |
| mars | 0,7 | 2,7 | 4,4 | 6,6 | 8,1 | 422 |
| avril | 2,9 | 5,6 | 7,1 | 8,5 | 11,3 | 327 |
| mai | 6,7 | 10,1 | 11,2 | 12,7 | 15,8 | 211 |
| juin | 9,9 | 13,4 | 14,6 | 15,7 | 19,3 | 133 |
| juillet | 11,9 | 16,0 | 16,9 | 18,1 | 21,9 | 65 |
| août | 11,8 | 15,5 | 16,6 | 17,5 | 21,3 | 73 |
| sept. | 9,9 | 12,9 | 14,2 | 15,4 | 18,4 | 125 |
| oct. | 6,1 | 8,2 | 9,7 | 11,3 | 13,2 | 259 |
| nov. | 1,5 | 3,3 | 4,4 | 5,9 | 7,3 | 408 |
| déc. | - 1,1 | - 0,5 | 1,6 | 3,7 | 4,4 | 508 |
| Année | 4,7 | 8,2 | 8,6 | 9,0 | 12,4 | 3.511 |

Station : Lyon Bron (69)

Altitude : 199 m

Période : 1951-1980

| | Tmin (°C) | Tmoy (°C) | | | Tmax (°C) | Degrés jours base 18 °C |
|---------|--------------|-----------|------|----------|-----------|----------------------------|
| | | quint. 1 | moy. | quint. 4 | | |
| janv. | - 0,5 | 0,9 | 2,6 | 4,3 | 5,6 | 479 |
| fév. | 0,6 | 2,2 | 4,3 | 6,6 | 7,9 | 389 |
| mars | 2,8 | 6,1 | 7,4 | 8,8 | 12,0 | 329 |
| avril | 5,4 | 9,4 | 10,4 | 11,4 | 15,4 | 230 |
| mai | 9,1 | 13,5 | 14,4 | 15,6 | 19,7 | 118 |
| juin | 12,6 | 16,9 | 17,9 | 18,9 | 23,3 | 39 |
| juillet | 14,5 | 19,3 | 20,3 | 21,3 | 26,1 | 12 |
| août | 14,2 | 18,6 | 19,7 | 20,9 | 25,2 | 16 |
| sept. | 11,6 | 15,5 | 16,8 | 18,1 | 22,1 | 60 |
| oct. | 7,6 | 10,8 | 12,0 | 13,3 | 16,4 | 188 |
| nov. | 3,3 | 5,6 | 6,6 | 7,8 | 9,9 | 341 |
| déc. | 0,5 | 1,3 | 3,3 | 5,4 | 6,0 | 457 |
| Année | 6,8 | 10,9 | 11,3 | 11,8 | 15,8 | 2.656 |

Station : Ambérieu (01)

Altitude : 253 m

Période : 1951-1980

| | Tmin (°C) | Tmoy (°C) | | | Tmax (°C) | Degrés jours base 18 °C |
|---------|--------------|-----------|------|----------|-----------|----------------------------|
| | | quint. 1 | moy. | quint. 4 | | |
| janv. | - 1,8 | - 0,2 | 1,8 | 3,7 | 5,3 | 503 |
| fév. | - 0,7 | 1,2 | 3,5 | 6,1 | 7,7 | 410 |
| mars | 1,5 | 5,2 | 6,7 | 8,3 | 11,9 | 351 |
| avril | 3,9 | 8,4 | 9,6 | 11,1 | 15,4 | 251 |
| mai | 8,0 | 12,9 | 13,8 | 15,2 | 19,7 | 135 |
| juin | 11,1 | 16,0 | 17,2 | 18,3 | 23,2 | 55 |
| juillet | 13,0 | 18,3 | 19,4 | 20,6 | 25,8 | 23 |
| août | 12,8 | 17,9 | 18,9 | 20,1 | 25,0 | 27 |
| sept. | 10,4 | 14,9 | 16,1 | 17,3 | 21,8 | 78 |
| oct. | 6,5 | 9,7 | 11,2 | 12,7 | 16,0 | 211 |
| nov. | 2,3 | 4,6 | 6,0 | 7,3 | 9,6 | 362 |
| déc. | - 0,7 | 0,3 | 2,6 | 5,0 | 5,8 | 479 |
| Année | 5,5 | 10,1 | 10,6 | 11,0 | 15,6 | 2.885 |

Station : St Etienne (42)

Altitude : 400 m

Période : 1951-1980

| | Tmin (°C) | Tmoy (°C) | | | Tmax (°C) | Degrés jours base 18 °C |
|---------|--------------|-----------|------|----------|-----------|----------------------------|
| | | quint. 1 | moy. | quint. 4 | | |
| janv. | - 1,3 | 0,7 | 2,3 | 4,0 | 5,9 | 487 |
| fév. | - 0,4 | 1,4 | 3,7 | 6,1 | 7,7 | 406 |
| mars | 1,2 | 4,7 | 6,3 | 7,7 | 11,3 | 364 |
| avril | 3,4 | 7,7 | 8,8 | 10,2 | 14,2 | 276 |
| mai | 6,9 | 11,7 | 12,8 | 13,8 | 18,7 | 164 |
| juin | 10,3 | 15,1 | 16,3 | 17,5 | 22,3 | 72 |
| juillet | 12,0 | 17,7 | 18,6 | 19,4 | 25,1 | 32 |
| août | 12,0 | 17,3 | 18,3 | 19,4 | 24,5 | 38 |
| sept. | 9,8 | 14,5 | 15,7 | 17,0 | 21,6 | 86 |
| oct. | 6,0 | 9,7 | 11,1 | 12,6 | 16,1 | 215 |
| nov. | 2,2 | 4,9 | 6,1 | 7,3 | 10,0 | 358 |
| déc. | - 0,4 | 0,7 | 3,1 | 5,3 | 6,7 | 461 |
| Année | 5,1 | 9,8 | 10,2 | 10,6 | 15,3 | 2.959 |

Station : Macon (Bourgogne) (71)

Altitude : 216 m

Période : 1951-1980

| | Tmin (°C) | Tmoy (°C) | | | Tmax (°C) | Degrés jours base 18 °C |
|---------|--------------|-----------|------|----------|-----------|----------------------------|
| | | quint. 1 | moy. | quint. 4 | | |
| janv. | - 0,7 | 0,5 | 2,1 | 4,0 | 5,0 | 492 |
| fév. | 0,4 | 1,8 | 3,9 | 6,2 | 7,3 | 400 |
| mars | 2,5 | 5,7 | 7,1 | 8,5 | 11,6 | 340 |
| avril | 5,1 | 9,0 | 10,1 | 11,0 | 15,1 | 237 |
| mai | 8,8 | 13,1 | 14,1 | 15,2 | 19,4 | 127 |
| juin | 12,2 | 16,6 | 17,5 | 18,5 | 22,8 | 46 |
| juillet | 14,1 | 18,7 | 19,7 | 20,9 | 25,4 | 16 |
| août | 13,7 | 18,0 | 19,1 | 20,2 | 24,6 | 21 |
| sept. | 11,0 | 15,3 | 16,3 | 17,4 | 21,5 | 69 |
| oct. | 7,0 | 10,1 | 11,3 | 12,6 | 15,7 | 208 |
| nov. | 2,9 | 4,8 | 6,0 | 7,1 | 9,1 | 361 |
| déc. | 0,2 | 1,1 | 2,8 | 5,1 | 5,4 | 471 |
| Année | 6,4 | 10,4 | 10,8 | 11,2 | 15,3 | 2.788 |

Source : « Normales climatologiques - 1951/1980 - Fascicule 1 : Températures » - Ministère des transports - Direction de la Météorologie.

A 1.1.2 - Données non disponibles

La connaissance des températures permet de calculer les degrés-jours (lorsqu'ils ne sont pas fournis), mais aussi les dates de début et de fin de saison de chauffage. Ces dates sont déterminées à partir de la température moyenne mensuelle affectée au 15 de chaque mois.

Si l'opération prévue n'est pas sur l'un des sites météo du tableau An 1.1, on utilisera les méthodes de reconstitution qui suivent, en restant bien conscient de leurs limites. Elles sont là pour permettre une approche des consommations de chauffage qui serviront de comparaison pour les choix énergétiques (voir § 6-2). Basées essentiellement sur l'effet de l'altitude elles négligent d'autres paramètres qui peuvent se révéler déterminants comme l'ensoleillement, les vents dominants, etc.

Site à proximité d'une station météo

On part des températures moyennes mensuelles de la station météo la plus proche que l'on corrige pour tenir compte de la différence d'altitude entre le site du projet et la station météo. Cette correction s'effectue sur la base d'un gradient de $- 5 \text{ °C}/1.000 \text{ m}$.

Le calcul des degrés-jours suppose d'abord celui de la durée de la saison de chauffage dont le début et la fin sont définis conventionnellement comme les moments où la température moyenne exté-

rieure est de 13 °C. Partant de l'hypothèse que les températures moyennes mensuelles sont affectées au 15 de chaque mois et qu'elles varient d'un mois à l'autre de façon linéaire, le résultat s'obtient par interpolation (voir Tableau A 2.2 en annexe 2).

On calcule ensuite les degrés-jours mensuels par la relation simplificatrice :

$$D_j = (18 - T_m) \times n$$

où D_j = degrés-jours du mois considéré
 T_m = température extérieure moyenne de ce mois
 n = nombre de jours du mois

Pour les mois extrêmes (début et fin de saison), on adoptera un nombre de degrés-jours proportionnel à la durée effective du chauffage dans ces mois.

La méthode du paragraphe suivant pourra aussi être appliquée à un site proche d'une station météo et peut donner des résultats tout à fait satisfaisants.

Site éloigné de toute station météo

La méthode qui suit permet de donner une première estimation du nombre de degrés-jours pour un site presque quelconque. Elle ne s'applique en principe qu'aux situations en fond de vallée et n'aborde pas le cas des versants ou de l'influence du vent. Sa validité ne peut lui conférer un caractère prévisionnel, mais sa précision est suffisamment grande pour les objectifs poursuivis ici.

Le nombre de degrés-jours d'un site pour un mois donné est calculé en deux étapes : détermination des degrés jours de base à partir de l'altitude du site, puis correction pour tenir compte des spécificités de la vallée où se trouve le site.

➤ Calcul des degrés-jours de base 18

Les degrés-jours mensuels se calculent par l'expression :

$$D_j(i) = \frac{\text{Altitude} + b(i)}{a(i)}$$

où . $D_j(i)$ = degrés-jours de base 18 du mois i
 $a(i)$ et $b(i)$ = paramètres caractéristiques du mois i
altitude = celle du site (en m)

Le tableau suivant donne les principaux paramètres :

| | sept. | oct. | nov. | déc. | janv. | février | mars | avril | mai | juin |
|---|-------|-------|-------|-------|-------|---------|-------|-------|------|------|
| a | 8,29 | 9,17 | 8,74 | 8,41 | 6,91 | 7,85 | 6,31 | 6,28 | 5,96 | 6,97 |
| b | 157 | 1.613 | 2.854 | 3.844 | 3.139 | 2.936 | 1.992 | 1.210 | 455 | - 54 |
| S | 19,6 | 17,1 | 16,3 | 16,1 | 19,0 | 18,2 | 23,0 | 23,8 | 22,8 | 18,0 |

Tableau An 1.1 : Paramètres mensuels caractéristiques

Le paramètre S va être utilisé pour les corrections qui suivent.

➤ *Correction en fonction du site*

Une pondération peut être opérée pour tenir compte des spécificités de la vallée. Chaque spécificité correspond à un coefficient qui peut être permanent tout au long de l'année, ou seulement temporaire. On fait le total de ces coefficients de pondération mois par mois et on pratique une correction mensuelle des degrés-jours qui tient compte du coefficient de pondération mensuel ainsi déterminé et du paramètre S défini mois par mois dans le tableau de la fig. 1-2.

Coefficients de pondération :

| | |
|----------------------------------|------------------------|
| * Vallée des préalpes | + 1 |
| des massifs intérieurs | - 1 |
| * Vallée en cuvette | + 2 |
| fermée | + 1 |
| ouverte | 0 |
| * Site dans une partie encaissée | + 1 de nov. à février |
| dans une partie exposée | - 1 de nov. à février |
| * Site à une altitude > 1.000 m | + 1 de mars à juin |
| > 1.500 m | + 1 de sept. à février |
| | + 2 de mars à juin |

En fonction du coefficient total de pondération (N(i)) de chaque mois, les degrés-jours « de base » sont corrigés d'une valeur ΔD_j qui vaut :

$$\begin{aligned} \cdot \Delta D_j &= (N(i) - 0,5) \times S && \text{si } N(i) > 0 \\ \cdot \Delta D_j &= 0 && \text{si } N(i) = 0 \\ \cdot \Delta D_j &= (N(i) + 0,5) \times S && \text{si } N(i) < 0 \end{aligned}$$

Les degrés-jours permettent aussi de calculer, avec une approximation acceptable, les températures moyennes mensuelles :

$$T_m(i) = 18 - \frac{D_j(i)}{n(i)}$$

- $T_m(i)$ = température moyenne du mois i
- $D_j(i)$ = degrés-jours mensuels
- $n(i)$ = nombre de jours du mois

Ces températures moyennes serviront à déterminer la longueur de la saison de chauffage (voir annexe A 1.1.2), puis le nombre exact de degrés-jours sur cette saison de chauffe.

Exemple

Cas d'une vallée fermée, en site encaissée, à 1.100 m d'altitude, dans les massifs intérieurs.

La grille de calcul est la suivante :

| | sept. | oct. | nov. | déc. | janv. | février | mars | avril | mai | juin |
|-------------------|-------|------|------|-------|-------|---------|------|-------|-----|------|
| Dj de base | 152 | 296 | 452 | 588 | 613 | 514 | 490 | 368 | 261 | 150 |
| Pondération : | | | | | | | | | | |
| . massifs int. | - 1 | - 1 | - 1 | - 1 | - 1 | - 1 | - 1 | - 1 | - 1 | - 1 |
| . vallée fermée | + 1 | + 1 | + 1 | + 1 | + 1 | + 1 | + 1 | + 1 | + 1 | + 1 |
| . site encaissé | 0 | 0 | + 1 | + 1 | + 1 | + 1 | + 1 | 0 | 0 | 0 |
| . altitude | 0 | 0 | 0 | 0 | 0 | 0 | 0 | + 1 | + 1 | + 1 |
| Total | 0 | 0 | +1 | + 1 | + 1 | + 1 | + 1 | + 1 | + 1 | + 1 |
| Correction des Dj | 0 | 0 | 8 | 8 | 9 | 9 | 12 | 12 | 11 | 9 |
| Dj corrigés | 152 | 296 | 460 | 596 | 622 | 523 | 502 | 380 | 272 | 159 |
| T moy. [°C] | 12,9 | 8,5 | 2,7 | - 1,2 | - 2,1 | - 0,7 | 1,8 | 5,3 | 8,9 | 12,9 |

La saison de chauffage s'étend du 16/9 au 16/6. Cet intervalle compte 3.804 degrés-jours.

A 1.2 - Insolation des stations météorologiques de la région Rhône-Alpes

Dans le tableau suivant, nous donnons successivement la durée et la fraction d'insolation mensuelles pour les différentes stations météorologiques de la région Rhône-Alpes.

| Station | Janv | Fév | Mars | Avril | Mai | Juin | Juil. | Aout | Sept | Oct | Nov | Déc | Année | Source |
|-----------------------|-------------|-------------|-------------|-------------|-------------|-------------|-------------|-------------|-------------|-------------|-------------|-------------|--------------|--------|
| Macon | 58 (21) | 95 (34) | 166 (46) | 201 (51) | 243 (53) | 251 (54) | 282 (60) | 241 (55) | 199 (53) | 133 (39) | 61 (22) | 46 (17) | 1976 (45) | 1 |
| Ambérieu | 51 (18) | 77 (27) | 134 (37) | 171 (43) | 210 (46) | 225 (48) | 260 (55) | 224 (52) | 176 (47) | 116 (35) | 57 (20) | 40 (15) | 1741 (37) | 2 |
| Les Sauvages | 64 (23) | 84 (29) | 136 (38) | 162 (40) | 203 (44) | 217 (47) | 259 (55) | 227 (53) | 189 (51) | 134 (40) | 71 (25) | 61 (23) | 1807 (39) | 2 |
| Lyon | 62 (22) | 91 (32) | 156 (43) | 195 (49) | 237 (52) | 254 (55) | 292 (62) | 256 (59) | 208 (56) | 138 (41) | 69 (25) | 51 (19) | 2008 (43) | 2 |
| Genoble Eybens | 80 (29) | 103 (36) | 161 (45) | 192 (49) | 239 (53) | 252 (55) | 292 (62) | 255 (59) | 202 (54) | 147 (43) | 77 (27) | 63 (23) | 2063 (47) | 1 |
| St Etienne | 80 (29) | 95 (33) | 145 (40) | 175 (44) | 220 (49) | 225 (49) | 265 (56) | 230 (53) | 200 (53) | 145 (43) | 75 (24) | 65 (26) | 1920 (44) | 1 |
| Chambéry | 74 (36) | 102 (36) | 155 (43) | 182 (46) | 227 (50) | 239 (52) | 276 (59) | 241 (55) | 192 (51) | 141 (42) | 73 (26) | 59 (22) | 1961 (45) | 1 |
| Bourg St Maurice | 98 (36) | 117 (41) | 165 (46) | 185 (47) | 225 (50) | 230 (50) | 265 (56) | 230 (53) | 195 (52) | 165 (49) | 90 (32) | 87 (33) | 2052 (47) | 1 |
| Lus la Croix Haute | 102 (36) | 111 (38) | 151 (42) | 173 (43) | 213 (47) | 226 (49) | 278 (60) | 249 (58) | 200 (54) | 158 (47) | 98 (35) | 95 (35) | 2052 (45) | 2 |
| Montélimar | 115 (41) | 133 (46) | 186 (52) | 235 (59) | 280 (62) | 303 (66) | 348 (75) | 304 (71) | 245 (66) | 184 (55) | 118 (42) | 102 (38) | 2555 (56) | 2 |

en heures
et en (%)

Figure A 1.2 : Durée et fraction d'insolation mensuelle en région Rhône Alpes

Sources :

1 : « *Durée et fraction d'insolation en France - Période 1951/1970* » - Monographie 105 - Ministère des transports - Direction de la Météorologie.

2 : « *Normales climatologiques - 1951/1980 - Fascicule 3 : Nébulosité / Insolation / Visibilité* » - Ministère des transports - Direction de la Météorologie.

A 1.3 - Rayonnement solaire global incident et transmis pour différents types de vitrages verticaux dans la région Rhône-Alpes.

Les tableaux suivants indiquent le rayonnement global incident et transmis par différents types de vitrages (simple, double, et dans certains cas peu émissif) pour différentes orientations, calculés à partir des durées d'insolation. Les valeurs sont données en kWh/m².j

Station de Chambéry Latitude : 45,55 °

| Azimut | Mois | 1 | 2 | 3 | 4 | 5 | 6 | 7 | 8 | 9 | 10 | 11 | 12 |
|------------------|--------------|------|------|------|------|------|------|------|------|------|------|------|------|
| Sud | Incident | 1,62 | 2,40 | 2,98 | 2,88 | 2,91 | 2,79 | 2,96 | 3,07 | 3,10 | 2,75 | 1,65 | 1,30 |
| | Simple Vitr. | 1,33 | 1,96 | 2,37 | 2,20 | 2,15 | 2,03 | 2,15 | 2,30 | 2,42 | 2,24 | 1,35 | 1,07 |
| | Double vitr. | 1,11 | 1,64 | 1,97 | 1,81 | 1,76 | 1,65 | 1,74 | 1,89 | 2,00 | 1,86 | 1,13 | 0,89 |
| | Peu émissif | 1,01 | 1,50 | 1,65 | 1,65 | 1,60 | 1,50 | 1,59 | 1,72 | 1,82 | 1,70 | 1,02 | 0,81 |
| S-E et S-O | Incident | 1,28 | 1,94 | 2,60 | 2,86 | 3,15 | 3,17 | 3,34 | 3,22 | 2,87 | 2,27 | 1,33 | 1,03 |
| | Simple Vitr. | 1,02 | 1,55 | 2,06 | 2,23 | 2,43 | 2,42 | 2,56 | 2,52 | 2,27 | 1,81 | 1,06 | 0,83 |
| | Double vitr. | 0,85 | 1,28 | 1,71 | 1,85 | 2,01 | 2,00 | 2,13 | 2,09 | 1,88 | 1,50 | 0,87 | 0,69 |
| | Peu émissif | 0,77 | 1,17 | 1,56 | 1,69 | 1,83 | 1,82 | 1,93 | 1,90 | 1,72 | 1,37 | 0,79 | 0,63 |
| Est et Ouest | Incident | 0,70 | 1,20 | 1,89 | 2,55 | 3,08 | 3,25 | 3,36 | 2,98 | 2,31 | 1,49 | 0,80 | 0,58 |
| | Simple Vitr. | 0,54 | 0,92 | 1,48 | 1,98 | 2,39 | 2,53 | 2,63 | 2,33 | 1,80 | 1,16 | 0,61 | 0,44 |
| | Double vitr. | 0,45 | 0,77 | 1,22 | 1,65 | 1,99 | 2,11 | 2,18 | 1,94 | 1,50 | 0,96 | 0,51 | 0,36 |
| | Peu émissif | 0,41 | 0,70 | 1,11 | 1,50 | 1,82 | 1,92 | 1,99 | 1,76 | 1,36 | 0,87 | 0,46 | 0,33 |

Station de Bourg St Maurice Latitude : 45,62 °

| Azimut | Mois | 1 | 2 | 3 | 4 | 5 | 6 | 7 | 8 | 9 | 10 | 11 | 12 |
|------------------|--------------|------|------|------|------|------|------|------|------|------|------|------|------|
| Sud | Incident | 2,07 | 2,69 | 3,15 | 2,93 | 2,90 | 2,73 | 2,88 | 3,01 | 3,17 | 3,13 | 1,97 | 1,82 |
| | Simple Vitr. | 1,72 | 2,21 | 2,52 | 2,23 | 2,15 | 1,99 | 2,09 | 2,27 | 2,47 | 2,55 | 1,61 | 1,51 |
| | Double vitr. | 1,43 | 1,84 | 2,09 | 1,83 | 1,75 | 1,61 | 1,70 | 1,85 | 2,04 | 2,13 | 1,34 | 1,25 |
| | Peu émissif | 1,30 | 1,68 | 1,90 | 1,67 | 1,59 | 1,47 | 1,55 | 1,69 | 1,86 | 1,99 | 1,22 | 1,14 |
| S-E et S-O | Incident | 1,60 | 2,15 | 2,74 | 2,90 | 3,15 | 3,11 | 3,26 | 3,17 | 2,93 | 2,56 | 1,55 | 1,41 |
| | Simple Vitr. | 1,29 | 1,72 | 2,18 | 2,27 | 2,43 | 2,38 | 2,51 | 2,48 | 2,31 | 2,04 | 1,24 | 1,12 |
| | Double vitr. | 1,06 | 1,42 | 1,81 | 1,89 | 2,01 | 1,97 | 2,07 | 2,06 | 1,92 | 1,69 | 1,02 | 0,93 |
| | Peu émissif | 0,97 | 1,29 | 1,65 | 1,72 | 1,83 | 1,80 | 1,89 | 1,88 | 1,75 | 1,54 | 0,93 | 0,55 |
| Est et Ouest | Incident | 0,81 | 1,28 | 1,96 | 2,58 | 3,08 | 3,19 | 3,28 | 2,93 | 2,33 | 1,62 | 0,88 | 0,70 |
| | Simple Vitr. | 0,62 | 1,00 | 1,54 | 2,01 | 2,40 | 2,50 | 2,56 | 2,29 | 1,82 | 1,26 | 0,67 | 0,53 |
| | Double vitr. | 0,51 | 0,82 | 1,27 | 1,66 | 1,99 | 2,07 | 2,14 | 1,90 | 1,51 | 1,04 | 0,56 | 0,44 |
| | Peu émissif | 0,46 | 0,75 | 1,16 | 1,51 | 1,81 | 1,89 | 1,95 | 1,73 | 1,38 | 0,95 | 0,51 | 0,40 |

Station de Ambérieu
Latitude : 45,72 °

| Azimut | Mois | 1 | 2 | 3 | 4 | 5 | 6 | 7 | 8 | 9 | 10 | 11 | 12 |
|------------------|--------------|------|------|------|------|------|------|------|------|------|------|------|------|
| Sud | Incident | 1,12 | 1,98 | 2,75 | 2,93 | 2,84 | 2,79 | 2,94 | 2,98 | 2,92 | 2,32 | 1,13 | 0,83 |
| | Simple Vitr. | 0,90 | 1,58 | 2,14 | 2,20 | 2,06 | 2,02 | 2,07 | 2,18 | 2,23 | 1,84 | 0,91 | 0,67 |
| | Double vitr. | 0,76 | 1,32 | 1,78 | 1,82 | 1,69 | 1,66 | 1,69 | 1,80 | 1,85 | 1,54 | 0,76 | 0,56 |
| | Peu émissif | 0,70 | 1,21 | 1,63 | 1,67 | 1,55 | 1,52 | 1,55 | 1,65 | 1,69 | 1,41 | 0,70 | 0,51 |
| S-E et S-O | Incident | 0,92 | 1,65 | 2,44 | 2,91 | 3,08 | 3,17 | 3,32 | 3,08 | 2,69 | 1,97 | 0,96 | 0,69 |
| | Simple Vitr. | 0,72 | 1,30 | 1,89 | 2,26 | 2,35 | 2,38 | 2,50 | 2,37 | 2,08 | 1,54 | 0,75 | 0,54 |
| | Double vitr. | 0,60 | 1,08 | 1,58 | 1,88 | 1,95 | 1,97 | 2,07 | 1,97 | 1,73 | 1,29 | 0,62 | 0,45 |
| | Peu émissif | 0,55 | 0,99 | 1,45 | 1,72 | 1,78 | 1,80 | 1,89 | 1,80 | 1,58 | 1,18 | 0,57 | 0,41 |
| Est et Ouest | Incident | 0,59 | 1,12 | 1,86 | 2,55 | 2,99 | 3,23 | 3,32 | 2,82 | 2,16 | 1,39 | 0,67 | 0,46 |
| | Simple Vitr. | 0,45 | 0,86 | 1,45 | 1,99 | 2,33 | 2,52 | 2,59 | 2,20 | 1,68 | 1,08 | 0,51 | 0,35 |
| | Double vitr. | 0,38 | 0,72 | 1,21 | 1,66 | 1,95 | 2,10 | 2,16 | 1,84 | 1,40 | 0,89 | 0,43 | 0,29 |
| | Peu émissif | 0,35 | 0,66 | 1,11 | 1,20 | 1,78 | 1,92 | 1,98 | 1,68 | 1,28 | 0,81 | 0,39 | 0,27 |

Station de Lyon Bron
Latitude : 45,72 °

| Azimut | Mois | 1 | 2 | 3 | 4 | 5 | 6 | 7 | 8 | 9 | 10 | 11 | 12 |
|------------------|--------------|------|------|------|------|------|------|------|------|------|------|------|------|
| Sud | Incident | 1,42 | 2,19 | 2,92 | 3,01 | 3,02 | 2,90 | 3,03 | 3,18 | 3,29 | 2,63 | 1,60 | 1,22 |
| | Simple Vitr. | 1,17 | 1,78 | 2,29 | 2,29 | 2,19 | 2,11 | 2,19 | 2,35 | 2,50 | 2,11 | 1,31 | 1,01 |
| | Double vitr. | 0,98 | 1,47 | 1,85 | 1,80 | 1,70 | 1,62 | 1,68 | 1,83 | 2,01 | 1,73 | 1,09 | 0,84 |
| | Peu émissif | 0,90 | 1,35 | 1,69 | 1,65 | 1,56 | 1,48 | 1,54 | 1,67 | 1,84 | 1,58 | 1,00 | 0,77 |
| S-E et S-O | Incident | 1,13 | 1,83 | 2,64 | 3,14 | 3,45 | 3,48 | 3,63 | 3,48 | 3,15 | 2,25 | 1,30 | 0,97 |
| | Simple Vitr. | 0,91 | 1,47 | 2,11 | 2,48 | 2,67 | 2,67 | 2,78 | 2,72 | 2,51 | 1,78 | 1,04 | 0,78 |
| | Double vitr. | 0,75 | 1,20 | 1,73 | 2,01 | 2,14 | 2,11 | 2,21 | 2,20 | 2,05 | 1,47 | 0,86 | 0,64 |
| | Peu émissif | 0,69 | 1,10 | 1,58 | 1,84 | 1,96 | 1,93 | 2,02 | 2,01 | 1,88 | 1,35 | 0,79 | 0,59 |
| Est et Ouest | Incident | 0,69 | 1,24 | 2,04 | 2,85 | 3,47 | 3,72 | 3,81 | 3,32 | 2,58 | 1,59 | 0,84 | 0,58 |
| | Simple Vitr. | 0,53 | 0,98 | 1,63 | 2,26 | 2,78 | 2,98 | 3,05 | 2,64 | 2,05 | 1,26 | 0,65 | 0,44 |
| | Double vitr. | 0,42 | 0,79 | 1,32 | 1,84 | 2,27 | 2,43 | 2,50 | 2,15 | 1,67 | 1,02 | 0,52 | 0,35 |
| | Peu émissif | 0,38 | 0,72 | 1,21 | 1,68 | 2,08 | 2,22 | 2,29 | 1,97 | 1,53 | 0,93 | 0,48 | 0,32 |

Station de Montélimar
Latitude : 44,58 °

| Azimut | Mois | 1 | 2 | 3 | 4 | 5 | 6 | 7 | 8 | 9 | 10 | 11 | 12 |
|------------------|--------------|------|------|------|------|------|------|------|------|------|------|------|------|
| Sud | Incident | 2,34 | 3,00 | 3,44 | 3,35 | 3,22 | 3,00 | 3,19 | 3,45 | 3,67 | 3,40 | 2,35 | 1,96 |
| | Simple Vitr. | 1,91 | 2,41 | 2,68 | 2,50 | 2,29 | 2,13 | 2,17 | 2,48 | 2,80 | 2,70 | 1,90 | 1,61 |
| | Double vitr. | 1,61 | 2,02 | 2,23 | 2,05 | 1,87 | 1,73 | 1,76 | 2,03 | 2,32 | 2,25 | 1,59 | 1,34 |
| | Peu émissif | 1,47 | 1,85 | 2,04 | 1,88 | 1,71 | 1,59 | 1,61 | 0,92 | 2,12 | 2,06 | 1,45 | 1,23 |
| S-E et S-O | Incident | 1,82 | 2,43 | 3,02 | 3,36 | 3,61 | 3,55 | 3,75 | 3,63 | 3,36 | 2,83 | 1,88 | 1,54 |
| | Simple Vitr. | 1,45 | 1,91 | 2,34 | 2,60 | 2,74 | 2,65 | 2,80 | 2,78 | 2,60 | 2,22 | 1,48 | 1,20 |
| | Double vitr. | 1,21 | 1,61 | 1,95 | 2,17 | 2,27 | 2,19 | 2,32 | 2,31 | 2,16 | 1,85 | 1,23 | 1,00 |
| | Peu émissif | 1,11 | 1,47 | 1,79 | 1,99 | 2,08 | 2,00 | 2,12 | 2,11 | 1,98 | 1,69 | 1,13 | 0,92 |
| Est et Ouest | Incident | 0,98 | 1,51 | 2,24 | 2,90 | 3,52 | 3,68 | 3,80 | 3,30 | 2,61 | 1,87 | 1,11 | 0,83 |
| | Simple Vitr. | 0,74 | 1,17 | 1,74 | 2,28 | 2,76 | 2,88 | 2,98 | 2,58 | 2,04 | 1,45 | 0,85 | 0,64 |
| | Double vitr. | 0,61 | 0,96 | 1,46 | 1,90 | 2,30 | 2,40 | 2,48 | 2,16 | 1,69 | 1,21 | 0,71 | 0,52 |
| | Peu émissif | 0,56 | 0,88 | 1,33 | 1,73 | 2,10 | 2,20 | 2,27 | 1,98 | 1,55 | 1,11 | 0,65 | 0,48 |

Station de Lus la Croix Haute
Latitude : 44,68 °

| Azimut | Mois | 1 | 2 | 3 | 4 | 5 | 6 | 7 | 8 | 9 | 10 | 11 | 12 |
|------------------|--------------|------|------|------|------|------|------|------|------|------|------|------|------|
| Sud | Incident | 1,92 | 2,48 | 2,89 | 2,86 | 2,80 | 2,71 | 2,91 | 3,03 | 3,17 | 2,78 | 1,95 | 1,60 |
| | Simple Vitr. | 1,56 | 1,98 | 2,24 | 2,14 | 2,02 | 1,96 | 2,03 | 2,24 | 2,42 | 2,20 | 1,49 | 1,31 |
| | Double vitr. | 1,31 | 1,66 | 1,86 | 1,77 | 1,66 | 1,60 | 1,65 | 1,84 | 2,01 | 1,84 | 1,25 | 1,10 |
| | Peu émissif | 1,20 | 1,52 | 1,70 | 1,62 | 1,52 | 1,46 | 1,51 | 1,68 | 1,84 | 1,68 | 1,14 | 1,00 |
| S-E et S-O | Incident | 1,51 | 2,03 | 2,57 | 2,86 | 3,06 | 3,09 | 3,33 | 3,23 | 2,93 | 2,34 | 1,50 | 1,27 |
| | Simple Vitr. | 1,19 | 1,61 | 1,99 | 2,22 | 2,33 | 2,32 | 2,50 | 2,47 | 2,26 | 1,83 | 1,18 | 0,99 |
| | Double vitr. | 1,00 | 1,34 | 1,65 | 1,85 | 1,93 | 1,92 | 2,07 | 2,05 | 1,88 | 1,53 | 0,98 | 0,83 |
| | Peu émissif | 0,92 | 1,23 | 1,51 | 1,69 | 1,77 | 1,76 | 1,89 | 1,88 | 1,72 | 1,40 | 0,90 | 0,76 |
| Est et Ouest | Incident | 0,84 | 1,32 | 1,96 | 2,53 | 3,00 | 3,17 | 3,36 | 2,96 | 2,33 | 1,60 | 0,92 | 0,70 |
| | Simple Vitr. | 0,64 | 1,02 | 1,53 | 1,98 | 2,34 | 2,48 | 2,63 | 2,32 | 1,82 | 1,24 | 0,70 | 0,53 |
| | Double vitr. | 0,53 | 0,85 | 1,27 | 1,65 | 1,95 | 2,06 | 2,19 | 1,93 | 1,52 | 1,03 | 0,58 | 0,44 |
| | Peu émissif | 0,48 | 0,78 | 1,16 | 1,51 | 1,78 | 1,88 | 2,00 | 1,77 | 1,39 | 0,94 | 0,53 | 0,40 |

Station de Grenoble
Latitude : 45,40 °

| Azimut | Mois | 1 | 2 | 3 | 4 | 5 | 6 | 7 | 8 | 9 | 10 | 11 | 12 |
|---------------------------|---------------------|------|------|------|------|------|------|------|------|------|------|------|------|
| Sud | Incident | 1,71 | 2,36 | 2,96 | 2,96 | 2,98 | 2,86 | 3,00 | 3,21 | 3,22 | 2,63 | 1,68 | 1,42 |
| | Simple Vit. | 1,41 | 1,92 | 2,32 | 2,25 | 2,16 | 2,09 | 2,17 | 2,37 | 2,45 | 2,11 | 1,38 | 1,17 |
| | Double vitr. | 1,18 | 1,58 | 1,87 | 1,77 | 1,68 | 1,60 | 1,67 | 1,84 | 1,96 | 1,73 | 1,15 | 0,98 |
| | Peu émissif | 1,08 | 1,45 | 1,71 | 1,62 | 1,54 | 1,46 | 1,53 | 1,68 | 1,79 | 1,58 | 1,05 | 0,90 |
| S-E et S-O | Incident | 1,35 | 1,96 | 2,67 | 3,09 | 3,41 | 3,43 | 3,60 | 3,53 | 3,10 | 2,26 | 1,37 | 1,11 |
| | Simple Vit. | 1,09 | 1,57 | 2,14 | 2,44 | 2,64 | 2,62 | 2,77 | 2,76 | 2,46 | 1,79 | 1,10 | 0,90 |
| | Double vitr. | 0,89 | 1,29 | 1,76 | 1,97 | 2,11 | 2,08 | 2,20 | 2,22 | 2,01 | 1,48 | 0,90 | 0,74 |
| | Peu émissif | 0,81 | 1,18 | 1,61 | 1,80 | 1,93 | 1,90 | 2,01 | 2,03 | 1,84 | 1,35 | 0,82 | 0,68 |
| Est et Ouest | Incident | 0,79 | 1,31 | 2,07 | 2,81 | 3,44 | 3,66 | 3,79 | 3,36 | 2,55 | 1,60 | 0,87 | 0,64 |
| | Simple Vit. | 0,61 | 1,03 | 1,65 | 2,23 | 2,75 | 2,93 | 3,04 | 2,68 | 2,02 | 1,27 | 0,68 | 0,49 |
| | Double vitr. | 0,48 | 0,84 | 1,34 | 1,82 | 2,24 | 2,39 | 2,48 | 2,18 | 1,65 | 1,03 | 0,54 | 0,39 |
| | Peu émissif | 0,44 | 0,77 | 1,23 | 1,67 | 2,20 | 2,19 | 2,27 | 1,99 | 1,51 | 0,94 | 0,49 | 0,36 |

A 1.4 - Rayonnement global cumulé sur un plan vertical pour différentes périodes de l'année

Station de CHAMBERY Altitude : 236 m

| Azimut | | 1 | 2 | 3 | 4 | 5 | 6 | 7 |
|-----------------|---------------------|--------|-------|-------|-------|-------|------|-------|
| SUD | Incident | 925,7 | 471,8 | 453,9 | 193,2 | 280,0 | 50,3 | 91,8 |
| | Simple vitrage | 717,0 | 380,7 | 336,4 | 156,9 | 209,3 | 41,4 | 66,7 |
| | Double vitrage | 591,7 | 318,4 | 273,3 | 130,7 | 171,1 | 34,5 | 54,2 |
| | Vitrage peu émissif | 539,3 | 290,2 | 249,1 | 119,1 | 155,9 | 31,4 | 49,4 |
| S.E. et S.O. | Incident | 884,7 | 403,3 | 481,4 | 158,8 | 295,5 | 39,7 | 103,6 |
| | Simple vitrage | 692,42 | 322,1 | 370,3 | 126,4 | 229,3 | 31,6 | 79,6 |
| | Double vitrage | 574,1 | 269,2 | 304,9 | 104,8 | 190,1 | 26,2 | 65,9 |
| | Vitrage peu émissif | 523,2 | 245,3 | 277,9 | 95,5 | 173,3 | 23,9 | 60,1 |
| EST et OUEST | Incident | 736,6 | 279,7 | 456,9 | 100,7 | 277,4 | 21,8 | 104,1 |
| | Simple vitrage | 573,8 | 219,2 | 354,5 | 78,0 | 217,1 | 16,7 | 81,5 |
| | Double vitrage | 476,2 | 183,6 | 292,5 | 64,5 | 180,2 | 13,8 | 67,7 |
| | Vitrage peu émissif | 434,0 | 167,3 | 266,6 | 58,8 | 164,2 | 12,6 | 61,7 |

En kWh/m²

- 1 : Année entière
- 2 : Saison de chauffe
- 3 : Hors saison de chauffe
- 4 : Hiver (21/12 au 21/3)
- 5 : Ete (21/6 au 21/9)
- 6 : Janvier
- 7 : Juillet

Rayonnement global cumulé sur un plan vertical pour différentes périodes de l'année en vallée (Chambéry)

Station de BOURG ST MAURICE
Altitude : 865 m

| Azimut | | 1 | 2 | 3 | 4 | 5 | 6 | 7 |
|---------------------|----------------------------|-------|-------|-------|-------|-------|------|-------|
| SUD | Incident | 987,2 | 572,2 | 415,0 | 224,2 | 276,5 | 64,3 | 89,4 |
| | Simple vitrage | 769,3 | 463,0 | 306,3 | 215,2 | 206,8 | 53,1 | 65,0 |
| | Double vitrage | 635,3 | 386,7 | 248,6 | 152,4 | 169,1 | 44,3 | 52,8 |
| | Vitrage peu émissif | 579,0 | 352,4 | 226,6 | 138,9 | 154,1 | 40,4 | 48,1 |
| S.E. et S.O. | Incident | 928,9 | 483,4 | 445,4 | 181,4 | 291,7 | 49,7 | 101,0 |
| | Simple vitrage | 729,0 | 386,8 | 342,1 | 145,0 | 226,6 | 39,7 | 77,6 |
| | Double vitrage | 604,4 | 322,9 | 281,5 | 120,2 | 187,8 | 32,9 | 64,2 |
| | Vitrage peu émissif | 550,8 | 294,3 | 256,6 | 109,5 | 171,2 | 30,0 | 58,5 |
| EST et OUEST | Incident | 750,9 | 323,5 | 427,4 | 109,1 | 273,5 | 25,2 | 101,7 |
| | Simple vitrage | 585,4 | 253,7 | 331,7 | 84,7 | 214,1 | 19,3 | 79,6 |
| | Double vitrage | 485,6 | 212,0 | 273,6 | 70,0 | 177,7 | 15,8 | 66,1 |
| | Vitrage peu émissif | 442,6 | 193,2 | 249,4 | 63,8 | 162,0 | 14,4 | 60,2 |

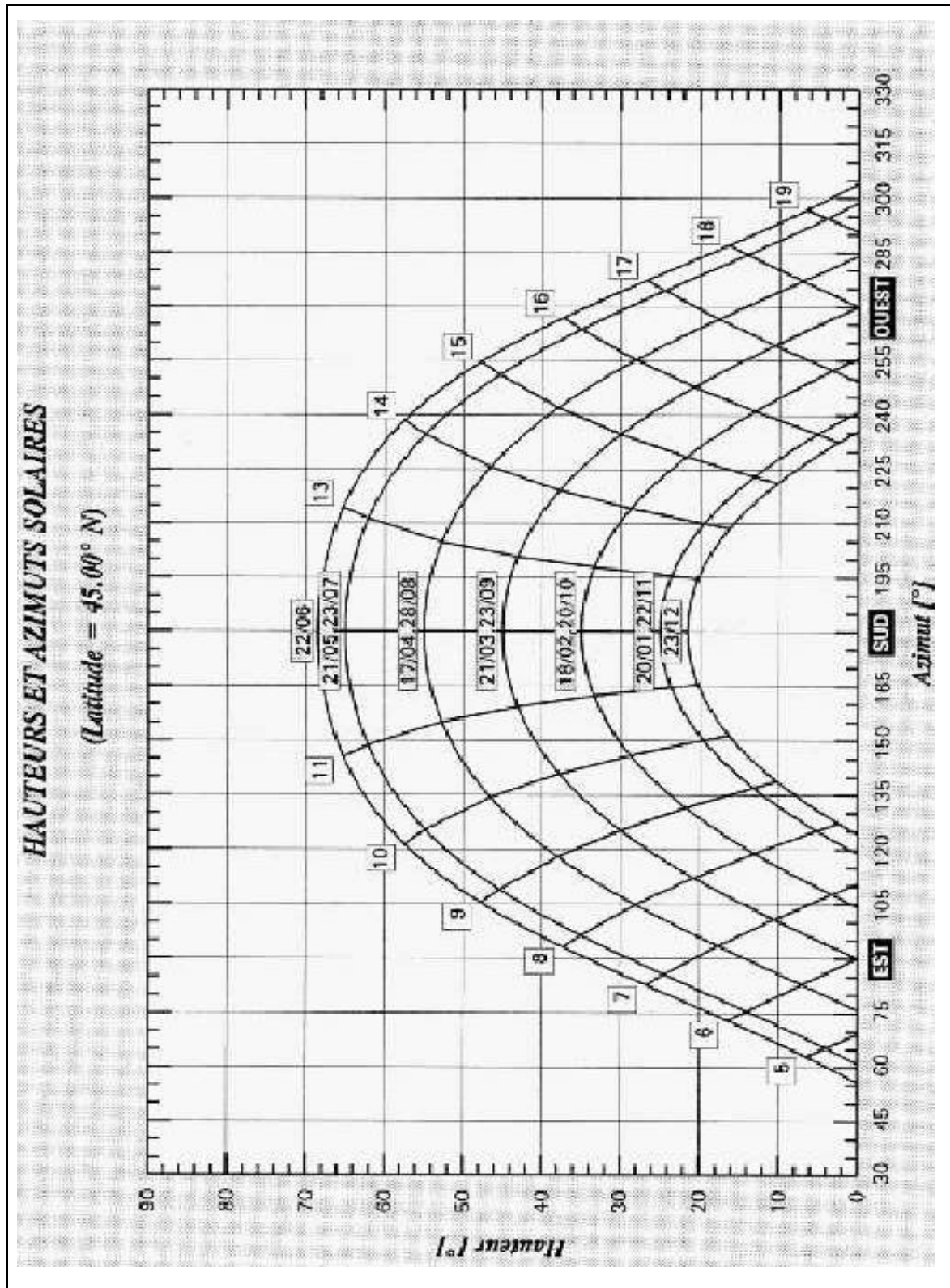
En kWh/m²

- 1 : Année entière
 2 : Saison de chauffe
 3 : Hors saison de chauffe
 4 : Hiver (21/12 au 21/3)
 5 : Ete (21/6 au 21/9)
 6 : Janvier
 7 : Juillet

Rayonnement global cumulé sur un plan vertical pour différentes périodes de l'année en montagne (Bourg St Maurice)

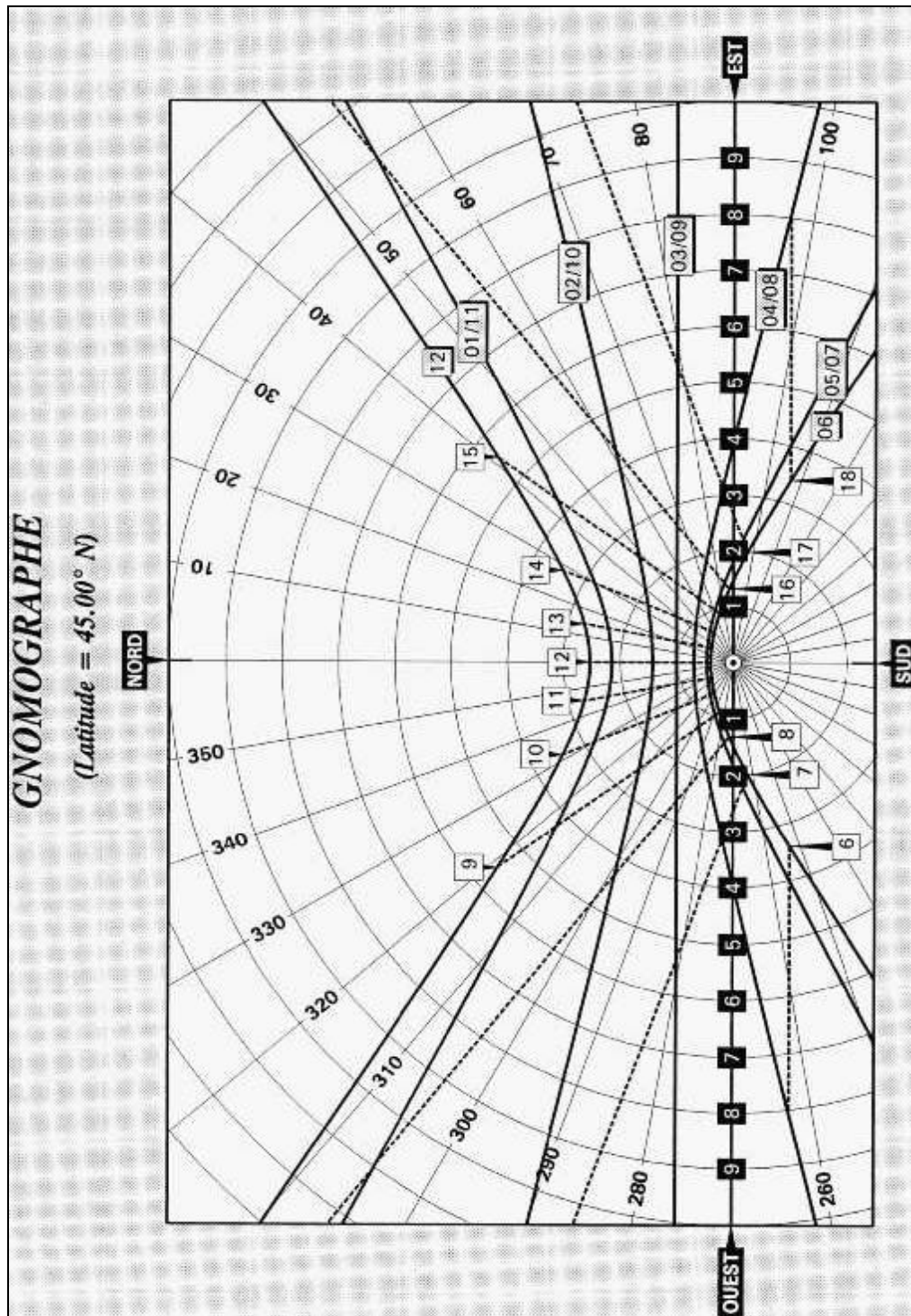
A 1.5 - Diagramme des trajectoires du soleil en Rhône-Alpes

Ce diagramme est utile car il permet d'évaluer l'effet des masques proches ou lointains sur la surface étudiée. A l'intérieur d'une même région les variations de latitude sont suffisamment faibles pour qu'on puisse n'utiliser qu'un seul diagramme. Les trajectoires du soleil ont été calculées pour la latitude de 45° , latitude médiane de la région Rhône-Alpes.



A 1.6 - Gnomographe des ombres portées en Rhône-Alpes

Ce diagramme donne l'ombre portée d'un masque vertical en fonction de la période de l'année et de l'heure. Il a été tracé pour la latitude de 45°. Sa validité ne varie pratiquement pas à l'intérieur d'une région.



Annexe 2

BAIE VITREE ou GAIN DIRECT

DETERMINATION DE LA SURFACE VITREE NECESSAIRE ET DES MASSES THERMIQUES ASSOCIEES

■ Détermination de la surface vitrée

Les règles qui suivent ont été établies en faisant l'hypothèse que l'ensemble des apports gratuits (internes + solaires) couvrent les besoins de chauffage du logement par une journée de janvier bénéficiant d'un ensoleillement maximal, et pour une température extérieure égale à la température maximale moyenne de ce mois. Cette disposition permet une couverture annuelle des besoins de l'ordre de 40 à 50 % selon les cas, et permet d'éviter les surchauffes, notamment en mi-saison.

La procédure de calcul est la suivante :

1 - Calculer les degrés-jours du mois de janvier du lieu considéré

On utilisera pour cela la méthode simplifiée présentée dans l'annexe A 1.1.2, sans se préoccuper des corrections proposées. Compte tenu de l'altitude H du site, on aura donc simplement :

$$Ndj = (H + 3139) / 6,91$$

. Ndj : degrés-jours base 18 du mois de janvier du site étudié
. H : altitude (m) du site

2 - Calcul de la température moyenne du mois de janvier

Elle se déduit du nombre de degrés jours calculé :

$$T_m = 18 - Ndj / 31$$

3 - Détermination de la surface vitrée

On définit « b » comme le rapport de la surface sud vitrée (surface de clair) à la surface habitable. La valeur de « b » est fonction du coefficient « G » du logement (qui, à ce stade du projet sera évalué en fonction des objectifs à atteindre), de la consigne de température T_0 dans le logement et de la hauteur sous plafond h. Elle s'exprime :

$$b = S_v / S_h$$

avec S_v : surface de **double vitrage ordinaire** clair (m²)
 S_h : surface habitable (m²)

et

$$b = 7,48 \cdot 10^{-3} \cdot G \cdot h \cdot (T_0 - (T_m + 3,67)) - 0,0307$$

- où :
- . G : coefficient de déperditions volumiques ($\text{W/m}^3 \cdot ^\circ\text{C}$)
 - . h : hauteur sous plafond (m)
 - . T_0 : température de consigne du logement
 - . T_m : température moyenne extérieure du mois de janvier sur le site

La figure A 2.1 permet de déterminer la valeur de « b » en fonction de G dans le cas où la température de consigne est 19°C et la hauteur sous plafond 2,5 m. Dans tous les autres cas il faut évidemment utiliser la formule précédente et non pas l'abaque.

Soit à titre d'exemple le cas d'un logement de 80 m^2 situé à 320 m d'altitude dans la Drôme. Le coefficient G envisagé est $0,75\text{ W/m}^3 \cdot ^\circ\text{C}$, la température de consigne 19°C , la hauteur sous plafond 2,4 m. On détermine d'abord le nombre de degrés-jours de base 18 en janvier. Il est de 501. On en déduit la température moyenne extérieure de janvier : $1,85^\circ\text{C}$. Ce qui permet de calculer « b ». Il vaut 0,15. Comme $b = S_v / S_h$, on voit qu'il faudra mettre en œuvre $12,0\text{ m}^2$ de vitrage, soit environ 17 m^2 de fenêtre au sud (surface en tableau).

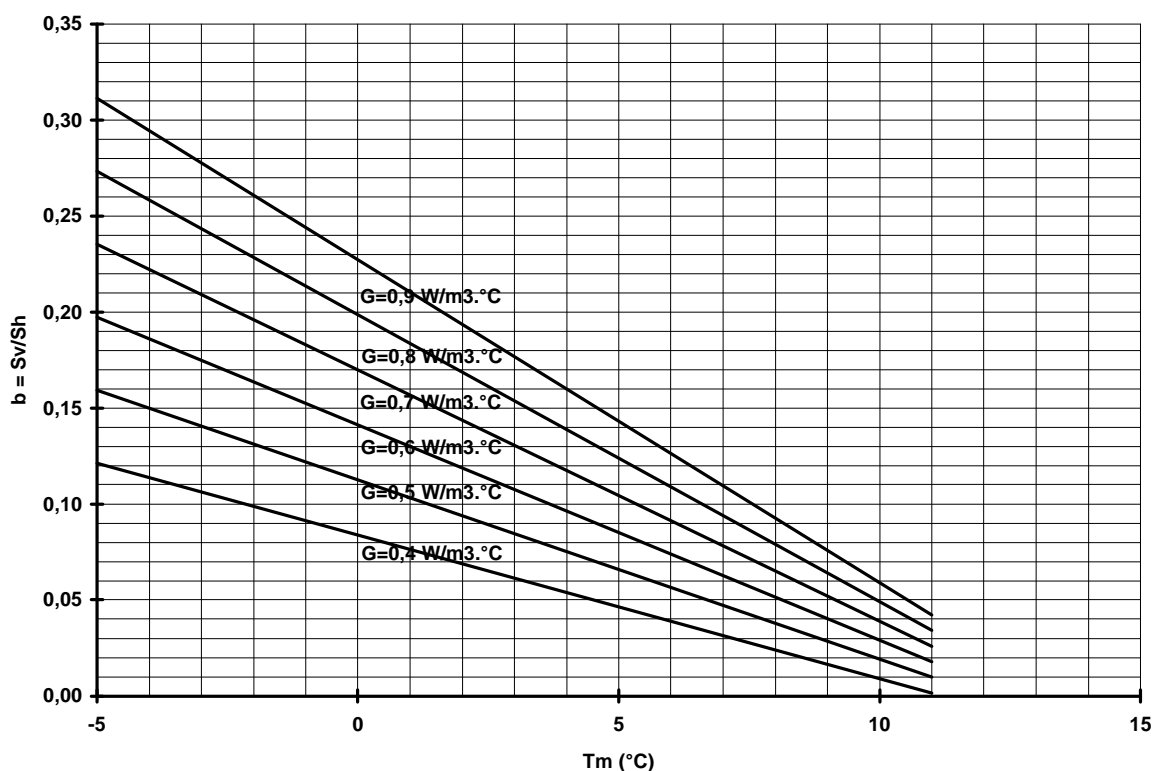


Figure A 2.1 - Gain direct : surface de vitrage (clair) en fonction de la température extérieure moyenne en janvier (pour $h = 2,5\text{ m}$ et $T_0 = 19^\circ\text{C}$)

On peut aussi se demander quel sera le taux de couverture des besoins avec la surface vitrée ainsi calculée. La méthode de calcul est alors la suivante :

1 - Calculer le paramètre X défini par l'expression :

$$X = (0,69 \cdot b \cdot (E / Du) + 0,1) / (0,024 \cdot G \cdot h \cdot (N_j / Du))$$

où :

- . b : rapport de la surface vitrée à la surface habitable, déterminé précédemment
- . E : énergie solaire incidente sur un plan vertical sud pendant la saison de chauffe (kWh/m²)
- . Du : durée de la saison de chauffe (jours)
- . G : coefficient de déperditions volumiques (W/m³.°C)
- . h : hauteur sous plafond (m)
- . Nj : nombre de degrés-jours sur la saison de chauffage

Le tableau A 2.2 fournit pour les différentes stations météo de la région Rhône Alpes les valeurs de Nj, Du, E, et les rapports E/Du, Nj/Du. Si le site étudié est à proximité d'une de ces stations, on adoptera les valeurs numériques fournies par le tableau.

En revanche, si on ne dispose d'aucune information précise, on utilisera une formulation simplifiée de X qui s'appuie sur deux observations :

- le rapport E/Du varie très peu d'un site à un autre. Il varie de 1,97 à 2,31, et vaut en moyenne 2,17, valeur que l'on adoptera.

- le rapport Nj/Du varie également assez peu d'un site à l'autre, sa valeur moyenne étant de 12 et les extrêmes de 10,3 et 13,5. On adoptera 12.

| Station | Altitude (m) | Saison de chauffe | Du (j) | Nj sur saison de chauffe | E (kWh/m ²) | Nj/Du | E/Du | e (W/m ²) |
|--------------------|--------------|-------------------|--------|--------------------------|-------------------------|-------|------|-----------------------|
| Mâcon | 216 | 29/9 au 16/5 | 230 | 2628 | 483 | 11,43 | 2,10 | 87,4 |
| Ambérieu | 253 | 5/10 au 10/5 | 218 | 2583 | 430 | 11,85 | 1,97 | 82,2 |
| Les Sauvages | 720 | 9/9 au 31/5 | 265 | 3226 | 583 | 12,17 | 2,20 | 91,7 |
| Lyon | 199 | 6/10 au 26/4 | 203 | 2400 | 428 | 11,82 | 2,11 | 87,8 |
| Genoble Eybens | 223 | 9/10 au 5/5 | 208 | 2423 | 472 | 11,65 | 2,27 | 94,6 |
| St Etienne | 400 | 4/10 au 17/5 | 226 | 2636 | 508 | 11,66 | 2,25 | 93,7 |
| Chambéry | 291 | 1/10 au 10/5 | 222 | 2740 | 472 | 12,34 | 2,13 | 88,6 |
| Bourg St Maurice | 865 | 20/9 au 25/5 | 248 | 3131 | 572 | 12,63 | 2,31 | 96,1 |
| Lus la Croix Haute | 1037 | 11/9 au 14/6 | 271 | 3646 | 593 | 13,45 | 2,19 | 91,2 |
| Montélimar | 73 | 18/10 au 26/4 | 193 | 1987 | 428 | 10,32 | 2,22 | 92,4 |

Tableau A 2.2 : Principales caractéristiques de la saison de chauffage pour les stations météo de la région Rhône Alpes (ou proche)

Dans ces conditions, la valeur simplifiée de X vaut :

$$X = (1,5 \cdot b + 0,1) / (0,288 \cdot G \cdot h)$$

2 - Calculer le taux « t » de couverture des besoins

Ce taux est donné directement par la courbe de la figure A 2.3 en fonction de la valeur de X calculée précédemment.

Il est à noter que cette courbe n'est valable que dans le cas où l'inertie thermique du logement est forte au sens de la définition fournie par le CSTB dans les règles de calcul réglementaires. Mais compte tenu des montants élevés d'apports solaires recherchés ici, le choix d'une forte inertie s'impose.

3 - Corrections pour autres types de vitrages et autres orientations

Si d'autres types de vitrages que les doubles vitrages ou d'autres orientations que le sud étaient utilisées il faudrait procéder à des corrections. Mais deux logiques de correction peuvent être envisagées.

Dans la première on suppose que GV est inchangé entre la version de base que nous baptiserons « DV plein Sud » et le projet définitif. On s'est fixé un objectif global à atteindre (défini par GV) et on l'atteindra quelles que soit la taille et la nature de surface vitrée mise en œuvre, ce qui implique de modifier éventuellement les caractéristiques thermiques des autres parois du logement si par exemple la surface vitrée de la solution réelle est majorée par rapport à la solution « DV plein sud ».

La seconde logique considère que c'est la valeur G_0V des déperditions de l'ensemble des parois du logement autres que les parois vitrées en cours de calcul qui est maintenue constante. Cette approche serait celle d'un concepteur qui a déjà choisi *a priori* quelles seraient les caractéristiques d'isolation des parois autres que les parois vitrées étudiées.

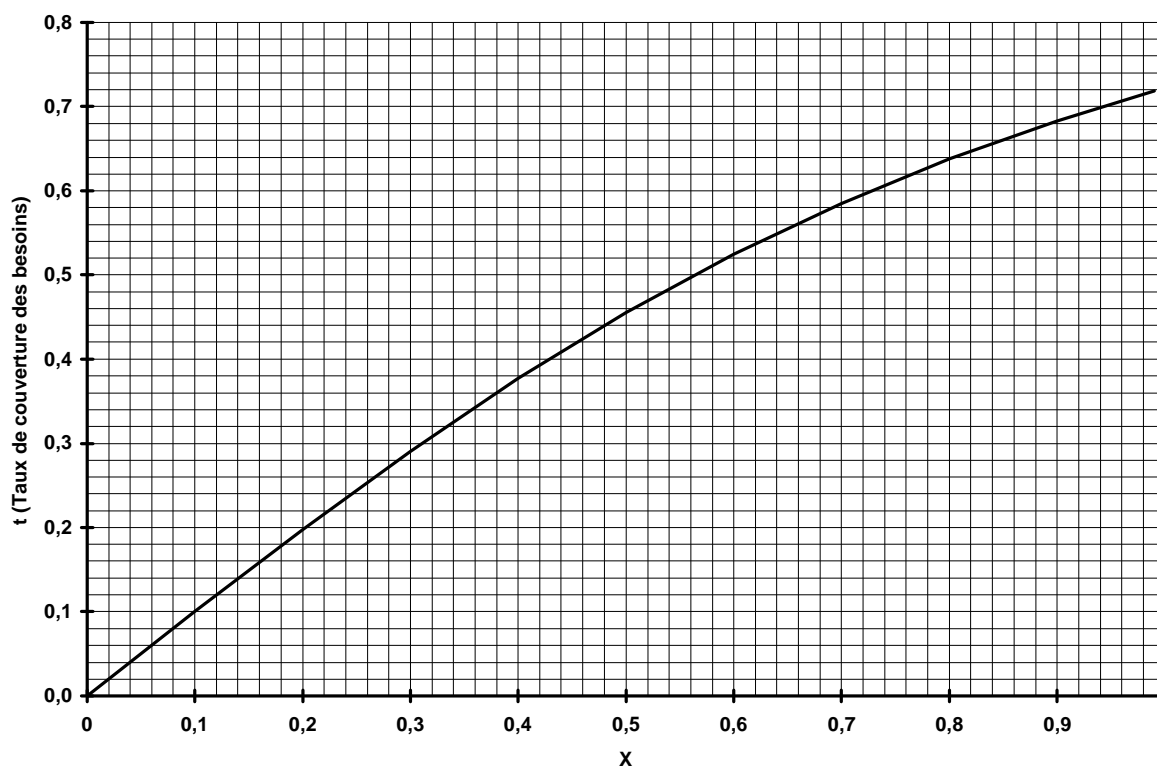


Figure A 2.3 : Taux de couverture des besoins en fonction de X

Selon que l'on s'inscrit dans la première approche ($GV = cte$) ou dans la seconde approche ($G_0V = cte$), les correctifs à apporter pour des types de vitrages ou d'orientation différents le seront sur la base du tableau de la figure A 2.4.

| | | Vitrages peu émissifs seuls | Orientation SE ou SO | Orientation SE ou SO et vitrages peu émissifs |
|----------------------|---|-----------------------------|----------------------|---|
| GV = cte | | + 9 % | + 16 % ¹ | + 26 % ¹ |
| G ₀ V=cte | ■ Moyenne | - 30 % | impossible | - 8 % |
| | ■ Besoins importants et apports modérés | - 35 à - 40 % | | - 15 % |
| | ■ Besoins modérés et apports importants | - 20 % | | 0 % |

¹ Pour l'approche à GV = cte, le principe de l'autonomie énergétique par une journée ensoleillée de janvier est impossible pour les orientations SE et SO. Seule la valeur du taux de couverture annuel des besoins a été maintenue d'une solution à l'autre.

Figure A 2.4 : Correction à apporter pour des vitrages d'orientation et de nature différentes

Les valeurs déterminées par la méthode qui précède et leurs coefficients correcteurs sont des valeurs raisonnables qu'il est préférable de ne pas dépasser. Elles donnent un bon niveau de performance en évitant les risques de surchauffe.

Il faut signaler que, dans le souci d'éviter les surchauffes au travers d'une mise en œuvre incorrecte, la réglementation thermique (décret du 5/4/1988 annexe 2) pénalise le projet si

$$S_{vt} \times \frac{RCL}{0,7} > 0,2 \times S_h$$

où S_{vt} = surface en tableau des fenêtres et portes-fenêtres (m²)
RCL = coefficient de clair (surface vitrée/surface en tableau)
 S_h = surface habitable (m²)

Comme RCL vaut environ 0,7, cela montre que le projet sera pénalisé dès que la surface en tableau des fenêtres et portes-fenêtres excède 20 % de la surface de plancher, ou que le taux de vitrage (« b ») dépasse environ 0,14.

■ Détermination des masses thermiques

Le dimensionnement des **masses thermiques** exposées au rayonnement résulte d'un compromis entre leur volume (donc leur coût) et les fluctuations de température acceptées.

Dans ce qui suit, seules sont comptées les parois lourdes (généralement du béton) à l'exception des cloisons légères. Il s'agit des parois situées dans les pièces recevant directement le rayonnement. Sont comptabilisés aussi bien les planchers bas ou hauts et l'ensemble des parois, qu'elles soient intérieures (refends) ou extérieures. Une paroi intérieure sera comptée une fois pour chacune des pièces qu'elle délimite.

Aucune des parois lourdes ne doit avoir moins de 10 cm d'épaisseur. *A contrario* il est inutile d'aller au-delà de 20 cm.

La surface des masses exposées ne doit pas être inférieure à trois fois la surface vitrée (en tableau). Cette configuration limite conduit elle-même à des températures de l'ordre de 27-28 °C en milieu de journée qui, même si elles sont appréciées en hiver, conduisent à des pertes accrues inutiles.

Le meilleur rapport de la surface des masses à la surface vitrée se situe entre 5 et 10. Plus il est élevé, meilleur est le confort et plus grande est l'économie d'énergie. Lorsque le rapport atteint 10,

l'épaisseur des maçonneries peut se limiter à 10 cm. La température maximum ne dépasse alors généralement pas 23 ou 24 °C ce qui est très acceptable.

Il ne faut pas concentrer les masses mais multiplier leur surface d'échange quitte à réduire leur épaisseur. C'est ainsi qu'elles seront le plus efficaces.

On peut aussi se souvenir que plus l'inertie thermique augmente, plus l'économie d'énergie et le confort augmentent. Mais l'augmentation de la masse thermique ne peut se faire que par l'accroissement des surfaces d'échange. La vraie limite est d'ordre économique.

Annexe 3

BILAN ENERGETIQUE GLOBAL DE LA VERANDA

La méthode qui suit s'appuie sur une analyse macroscopique des transferts énergétiques de la véranda et sur le recalage de certains coefficients à partir de résultats obtenus par modélisation lourde. C'est une tentative sommaire d'aide à la décision... Seul le cas des vérandas encastrées, à toiture non vitrée a pu être approché valablement.

Présentation de la méthode

Le bilan énergétique global entre la véranda et le logement peut s'écrire :

$$Q = \eta \cdot E_i \cdot S_v \quad (\text{kWh/an})$$

où :

- η : efficacité globale de la véranda
- E_i : énergie solaire incidente pendant la saison de chauffe sur un m^2 de vitrage de la véranda (kWh/m^2)
- S_v : surface en tableau des vitrages de la véranda (m^2)

Si Q est positif, il indique le montant de la contribution de la véranda aux besoins de chauffage résiduels du logement (hors véranda puisqu'il n'y a plus de pertes vers celle-ci).

η se calcule par l'expression suivante :

$$\eta = \alpha_0 \cdot \text{RCL} \cdot \tau_v - d_{se} \cdot (T_s - T_{ext}) / e + d_{sl} \cdot (T_0 - T_s)$$

avec :

$$d_{se} = 0,024 \cdot D_{se} / S_v / E_i \quad \text{et}$$

$$d_{sl} = 0,024 \cdot D_{sl} / S_v / E_i$$

où :

- α_0 : coefficient d'absorption global de la véranda. On prendra 0,85 pour les vérandas encastrées
- RCL : rapport de la surface de glace claire à la surface en tableau des vitrages de la véranda
- τ_v : coefficient de transmission moyen des vitrages sur la saison de chauffe. On prendra :
 - 0,80 pour simple vitrage
 - 0,65 pour double vitrage
 - 0,59 pour vitrage peu émissif
- D_{se} : déperditions des parois et liaisons de la véranda vers l'extérieur ($\text{W/m}^2 \cdot ^\circ\text{C}$)
- T_s : température moyenne de la véranda pendant la saison de chauffe ($^\circ\text{C}$)

- T_{ext} : température moyenne extérieure pendant la saison de chauffage ($^{\circ}\text{C}$)
- e : puissance moyenne du rayonnement solaire incident pendant la saison de chauffage (W/m^2). « e » est fourni par le tableau de la figure A 2.2.
- D_{sl} : déperditions par les parois et liaisons du logement sur la véranda ($\text{W}/\text{m}^2 \cdot ^{\circ}\text{C}$)
- T_0 : température de consigne dans le logement ($^{\circ}\text{C}$)

☛ calcul de T_{ext}

T_{ext} est déterminé à partir du nombre de degrés-jours et de la durée de la saison de chauffage :

$$T_{\text{ext}} = 18 - N_j / D_u$$

Valeurs de N_j et D_u : voir figure A 2.2 de l'annexe 2, ou utiliser la méthode de l'annexe A 1.1.2.

☛ calcul de T_s

T_s se calcule par la relation :

$$T_s = T_{\text{ms}} + \Delta T_s$$

dans laquelle :

$$\blacksquare T_{\text{ms}} = T_0 - \tau \cdot (T_0 - T_{\text{ext}})$$

$$\text{et } \tau = (D_{\text{es}} + 0,34 \cdot D) / (D_{\text{es}} + D_{\text{sl}} + 0,34 \cdot D)$$

où D est le débit d'air neuf traversant éventuellement la véranda (m^3/h), et τ le coefficient « taux » de la véranda (effet tampon, voir règles Th-GV).

- ΔT_s est fonction du type de vitrage et de ventilation. On prendra les valeurs suivantes:
 - $4,03^{\circ}\text{C}$ pour double vitrage, avec ou sans préchauffage,
 - $4,45^{\circ}\text{C}$ pour simple vitrage avec préchauffage,
 - $4,85^{\circ}\text{C}$ pour simple vitrage sans préchauffage.

ANNEXE 4

LES PRIX DE L'ENERGIE

Les prix qui suivent sont des prix valables au 15 mai 1997. Ils sont donnés afin de fixer les idées si on ne dispose pas des prix exacts. Mais dans tous les cas il sera préférable de se procurer l'ensemble des tarifs auprès des distributeurs ou des prestataires de services.

4.1- Prix de l'électricitéa - *Tarif bleu* (domestique et agricole)

| Puissance souscrite (kW) | Tarif simple | | Tarif avec heures creuses | | |
|--------------------------|--------------------|-----------------|---------------------------|--------------------------------|--------------------------------|
| | Abonnements (F/an) | prix du kWh (F) | Abonnements (F/an) | Prix du kWh Heures pleines (F) | Prix du kWh Heures creuses (F) |
| 3 | 170,51 | 0,8656 | | | |
| 6 | 433,33 | | 793,86 | | |
| 9 | 876,97 | | 1.410,86 | | |
| 12 | 1.281,91 | 0,7217 | 2.029,93 | 0,7217 | 0,4327 |
| 15 | 1.686,85 | | 2.649,00 | | |
| 18 | 2.091,79 | | 3.268,06 | | |

■ Taxes : TVA 20,6 % incluse sur les abonnements, consommations, et les taxes locales, à laquelle s'ajoutent sur décisions des collectivités locales, les taxes municipale (0 à 8%) et départementale (0 à 4%) portant sur 80 % du montant hors taxes de la facture. Ici on a inclus des taxes locales de 12%. Source : Electricité de France.

b - *Tarif jaune* (36 à 250 kVA)

| Tarif | Abonnements (F / kW souscrit) | Prix du kWh (F) | | | |
|-----------------------|-------------------------------|-----------------|--------------------|----------------|--------------------|
| | | Hiver (1) | | Eté (1) | |
| | | Heures pleines | Heures creuses (2) | Heures pleines | Heures creuses (2) |
| Utilisations longues | 396,56 | 0,7194 | 0,4905 | 0,2463 | 0,1815 |
| Utilisations moyennes | 132,99 | 1,0181 | 0,6602 | 0,2595 | 0,1907 |

■ Taxes : TVA 20,6 % incluse sur les abonnements, consommations, et les taxes locales, à laquelle s'ajoutent sur décisions des collectivités locales, les taxes municipale (0 à 8%) et départementale (0 à 4%) portant sur 30 % du montant hors taxes de la facture. Ici on a inclus des taxes locales de 12%. (1) Eté : avril à octobre inclus. (2) Heures creuses : 8h/jour et dimanche toute la journée. Source : Electricité de France.

4.2 - Prix du gaz de ville

| Tarif | | Forfait cuisine | Base | B0 | B1 | B2I | B2S | |
|-------------------------------------|---|-----------------|--------|--------|--------|----------|-----------|---------|
| Abonnement (F TTC / an) | | 400,87 | 141,68 | 219,40 | 796,83 | 1.127,51 | 4.897,18 | |
| Niveau de prix | 1 | - | | | 0,1796 | 0,1686 | 0,1669 | 0,1295 |
| | 2 | - | | | 0,1844 | 0,1734 | 0,1717 | 0,1343 |
| | 3 | - | 0,3435 | 0,2723 | 0,1892 | 0,1782 | 0,1766 | 0,1392 |
| | 4 | - | | | 0,1940 | 0,1831 | 0,1814 | 0,1440 |
| | 5 | - | | | 0,1989 | 0,1879 | 0,1862 | 0,1488 |
| | 6 | - | | | 0,2037 | 0,1927 | 0,1910 | 0,1536 |
| Prix du kWh _{pcs} en F TTC | | | | | | | Hiver (1) | Eté (1) |

■ Taxes : TVA incluse de 20,6 % sur les abonnements et les consommations. (1) Hiver : novembre à mars inclus. Eté : avril à octobre inclus. Pour passer au prix du kWh_{pci} multiplier par 1,11.

Niveau 1 : Grenoble banlieue, Lyon, Montélimar, St Etienne, Valence, Vienne.

Niveau 2 : Annecy, Chambéry.

Niveau 3 : Bourg en Bresse.

Se renseigner dans les agences commerciales GDF pour connaître le niveau de tarification exact pour chaque ville. Source : Gaz de France.

4.3 - Prix du fioul domestique

Remarque : les prix du fioul domestique sont libres. Les valeurs qui suivent sont des prix observés.

| Tarifs | Livraisons annuelles (m ³) | Prix du kWh _{pcs} |
|--------|--|----------------------------|
| C0 | 1 à 2 | 0,2265 |
| C1 | 2 à 5 | 0,2172 |
| C2 | 5 à 14 | 0,2058 |
| C3 | 14 à 27 | 0,2022 |
| C4 | > 27 | 0,1856 |

■ Prix du kWh_{pcs} en F TTC. Pour passer au prix du kWh_{pci}, multiplier par 1,07. Source : Ministère de l'Industrie.

4.4 - Prix des autres énergies

Pour les autres énergies, il conviendra de se rapprocher des distributeurs afin d'avoir un prix négocié le plus intéressant possible. On ne peut pas fournir de prix observés pour le propane, le bois ou les réseaux de chaleur. Chaque cas est un cas particulier pouvant faire l'objet de transactions.

TABLE DES MATIERES

OBJECTIFS ET MÉTHODES

| | |
|--|----------|
| CHAPITRE 1..... | 3 |
| 1.1 - LES OBJECTIFS..... | 3 |
| 1.2 - CARACTÉRISTIQUES DE LA FACTURE ÉNERGÉTIQUE..... | 3 |
| 1.3 - STRATÉGIE POUR RÉDUIRE LA FACTURE ÉNERGÉTIQUE..... | 5 |
| 1.4 - DÉMARCHE DE CONCEPTION..... | 6 |

LA REPOSE DE L'ARCHITECTURE CLIMATIQUE

| | |
|--|----------|
| CHAPITRE 2..... | 8 |
| 2.1 - PRINCIPES DE L'ARCHITECTURE CLIMATIQUE..... | 8 |
| 2.1.1 - Généralités..... | 8 |
| 2.1.2 - Réduire les besoins..... | 9 |
| 2.1.3 - Rechercher et gérer les apports gratuits..... | 12 |
| 2.1.3.1 - Les apports internes..... | 12 |
| 2.1.3.2 - Les apports solaires..... | 13 |
| 2.1.4 - Le confort d'été..... | 16 |
| 2.2 - IMPLANTATION ET PRINCIPE DE DISTRIBUTION DU BÂTIMENT..... | 18 |
| 2.2.1 - L'implantation du bâtiment..... | 18 |
| 2.2.2 - La distribution..... | 19 |
| 2.3 - LA BAIE VITRÉE, OU GAIN DIRECT..... | 20 |
| 2.3.1 - Propriétés et performances des vitrages..... | 20 |
| 2.3.2 - Principe, mise en œuvre et dimensionnement..... | 24 |
| 2.4 - LA VÉRANDA..... | 25 |
| 2.4.1 - Un espace à vocations multiples..... | 25 |
| 2.4.2 - Principes et mise en œuvre..... | 26 |
| 2.4.2.1 - Choix de l'orientation..... | 27 |
| 2.4.2.2 - Typologie des vérandas..... | 27 |
| 2.4.2.3 - Véranda froide ou véranda chaude ?..... | 29 |
| 2.4.2.4 - Surfaces vitrées..... | 30 |
| 2.4.2.5 - Parois intérieures de la véranda - Isolation..... | 31 |
| 2.4.2.6 - Couleurs des parois intérieures de la véranda..... | 32 |
| 2.4.2.7 - Parois extérieures de la véranda..... | 32 |
| 2.4.2.8 - Matériaux de structure..... | 32 |
| 2.4.2.9 - Ventilation et ouverture de la véranda..... | 33 |
| 2.4.2.10 - Confort d'été..... | 34 |
| 2.4.2.11 - Protection aux agressions..... | 35 |
| 2.4.2.12 - Dispositions architecturales particulières..... | 35 |
| 2.4.3 - Dimensionnement des vérandas..... | 36 |
| 2.4.3.1 - Les critères d'habitabilité..... | 36 |
| 2.4.3.2 - Les critères énergétiques..... | 36 |
| 2.4.3.3 - Proposition d'une méthode d'évaluation pour les vérandas encastrées..... | 37 |
| 2.5 - LES MATÉRIAUX..... | 37 |
| 2.5.1 - Les exigences thermiques..... | 37 |
| 2.5.1.1 - La capacité thermique..... | 37 |
| 2.5.1.2 - La diffusivité thermique..... | 38 |
| 2.5.1.3 - La fonction « déphasante »..... | 38 |
| 2.5.1.4 - L'effusivité thermique..... | 40 |
| 2.5.2 - Le contenu énergétique..... | 40 |

INFILTRATIONS ET RENOUELEMENT D'AIR

| | |
|---|-----------|
| CHAPITRE 3 | 42 |
| 3.1 - IMPACT ÉNERGÉTIQUE DU RENOUELEMENT D'AIR | 42 |
| 3.2 - CONTRÔLE DES FLUX D'AIR ET DES INFILTRATIONS | 42 |
| 3.2.1 - <i>Le contrôle des flux d'air</i> | 42 |
| 3.2.2 - <i>Les infiltrations et autres facteurs perturbants</i> | 44 |
| 3.2.2.1 - Les infiltrations | 44 |
| 3.2.2.2 - Les cheminées..... | 45 |
| 3.2.2.3 - Les hottes aspirantes | 45 |
| 3.2.2.4 - Le sèche-linge à évacuation | 46 |
| 3.3 - SOLUTIONS TECHNIQUES ÉCONOMES EN ÉNERGIE..... | 46 |
| 3.3.1 - <i>La ventilation hygroréglable</i> | 46 |
| 3.3.2 - <i>Récupération d'énergie par échangeur de chaleur</i> | 46 |
| 3.3.3 - <i>Préchauffage de l'air neuf dans les vérandas</i> | 47 |

ECS, CUISINE ET USAGES SPECIFIQUES DE L'ELECTRICITE

| | |
|---|-----------|
| CHAPITRE 4 | 48 |
| 4.1 - L'EAU CHAUDE SANITAIRE..... | 48 |
| 4.1.1 - <i>Limiter les quantités d'eau</i> | 49 |
| 4.1.2 - <i>Réduire les pertes de production/stockage/distribution</i> | 49 |
| 4.1.3 - <i>Rechercher des sources d'énergie renouvelables</i> | 53 |
| 4.2 - LA CUISINE..... | 54 |
| 4.3 - LES USAGES SPÉCIFIQUES DE L'ÉLECTRICITÉ..... | 54 |
| 4.3.1 - <i>Les services généraux</i> | 55 |
| 4.3.1.1 - L'éclairage | 55 |
| 4.3.1.2 - La chaufferie collective | 56 |
| 4.3.1.3 - Les chaudières individuelles..... | 57 |
| 4.3.1.4 - La ventilation mécanique contrôlée..... | 58 |
| 4.3.1.5 - Les ascenseurs..... | 59 |
| 4.3.1.6 - Ventilation des parcs de stationnement..... | 60 |
| 4.3.2 - <i>Les usages privés de l'électricité spécifique</i> | 60 |
| 4.3.2.1 - Les enjeux..... | 60 |
| 4.3.2.2 - L'éclairage | 60 |
| 4.3.2.2.1 - Optimisation de l'éclairage naturel..... | 60 |
| 4.3.2.2.2 - L'éclairage artificiel..... | 62 |
| 4.3.2.3 - L'électroménager | 62 |

CHAUFFAGE ET PRODUCTION D'ECS : QUELS CHOIX ?

| | |
|--|-----------|
| CHAPITRE 5 | 65 |
| 5.1 - LES CRITÈRES DE SÉLECTION | 65 |
| 5.2 - LA RÉPARTITION DES FRAIS DE CHAUFFAGE | 67 |
| 5.3 - CHAUFFAGE COLLECTIF OU CHAUFFAGE INDIVIDUEL ?..... | 68 |
| 5.4 - LE CHAUFFAGE INDIVIDUEL CENTRALISÉ (CIC) | 69 |
| 5.5 - VERS DES SOURCES D'ÉNERGIE RENOUELABLES | 70 |

CHOIX D'UNE ENERGIE

| | |
|--|-----------|
| CHAPITRE 6 | 72 |
| 6.1 - PRINCIPE DE L'OPTIMISATION | 72 |
| 6.2 - LA MÉTHODE D'OPTIMISATION | 72 |
| 6.2.1 - <i>La démarche</i> | 72 |
| 6.2.2 - <i>Les fournitures d'énergie disponibles</i> | 73 |
| 6.2.3 - <i>La procédure de calcul</i> | 76 |
| 6.2.3.1 - Détermination des besoins du logement type..... | 76 |
| 6.2.3.2 - Calcul des consommations du logement type..... | 77 |
| 6.2.3.3 - Sélection des abonnements | 78 |
| 6.2.3.4 - Évaluation du montant des locations..... | 78 |

| | |
|--|----|
| 6.2.3.5 - Détermination du prix des différents kWh | 78 |
| 6.2.3.6 - Évaluation des coûts de maintenance | 79 |
| 6.2.3.7 - Évaluation du coût des services généraux | 79 |
| 6.2.3.8 - Évaluation du coût des dispositifs individuels..... | 80 |
| 6.2.3.9 - Détermination du résultat final - Critères de sélection..... | 81 |
| 6.3 - PRIX DE L'ÉNERGIE | 82 |

LA CONDUITE DU PROJET

| | |
|--|-----------|
| CHAPITRE 7..... | 83 |
| 7.1 - INTRODUCTION..... | 83 |
| 7.2 - MAÎTRISE DE LA COMMUNICATION..... | 84 |
| 7.3 - MAÎTRISE DE L'INFORMATION | 85 |
| 7.4 - MAÎTRISE DES COÛTS | 86 |
| 7.5 - MAÎTRISE DE LA QUALITÉ DES OUVRAGES..... | 88 |
| 7.6 - LE COUPLE ARCHITECTE - THERMICIEN | 89 |
| 7.7 - VERS UN PLAN QUALITÉ | 90 |

ANNEXES

ANNEXE 1 : *DONNEES CLIMATIQUES*

| | |
|---|-----|
| A 1.1 - LES TEMPÉRATURES | 93 |
| A 1.1.1 - <i>Données disponibles</i> | 93 |
| A 1.1.2 - <i>Données non disponibles</i> | 99 |
| Site à proximité d'une station météo | 99 |
| Site éloigné de toute station météo | 100 |
| A 1.2 - INSOLATION DES STATIONS MÉTÉOROLOGIQUES DE LA RÉGION RHÔNE-ALPES..... | 103 |
| A 1.3 - RAYONNEMENT SOLAIRE GLOBAL INCIDENT ET TRANSMIS POUR DIFFÉRENTS TYPES DE VITRAGES VERTICAUX DANS LA RÉGION RHÔNE-ALPES..... | 104 |
| A 1.4 - RAYONNEMENT GLOBAL CUMULÉ SUR UN PLAN VERTICAL POUR DIFFÉRENTES | 108 |
| A 1.5 - DIAGRAMME DES TRAJECTOIRES DU SOLEIL EN RHÔNE-ALPES | 110 |
| A 1.6 - GNOMOGAPHE DES OMBRES PORTÉES EN RHÔNE-ALPES..... | 111 |

ANNEXE 2 : *SURFACES VITRÉES ET MASSES THERMIQUES ASSOCIÉES*.....112

ANNEXE 3 : *BILAN ÉNERGÉTIQUE GLOBAL DE LA VÉRANDA*.....118

ANNEXE 4 : *LES PRIX DE L'ÉNERGIE*.....120

| | |
|--|-----|
| A 4.1 - PRIX DE L'ÉLECTRICITÉ | 120 |
| A 4.2 - PRIX DU GAZ DE VILLE..... | 121 |
| A 4.3 - PRIX DU FIOUL DOMESTIQUE | 121 |
| A 4.4 - PRIX DES AUTRES ÉNERGIES | 121 |

